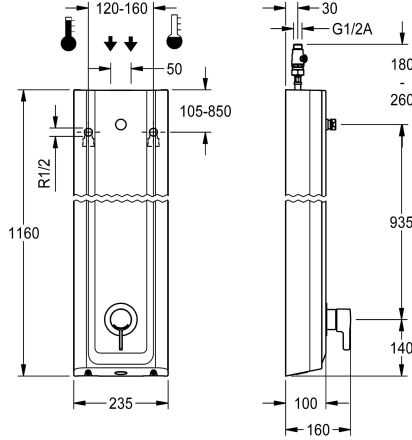


KWC F5L-Therm Suihkupaneeli MIRANIT-mineraalimateriaalia

Modell-Linie: F5L | F5LT2027
Suihkut ja suihkupaneelit | Manuaali suihkut



KWC-No.

2030066547

F5L-Therm-suihkupaneeli MIRANIT -komposiittimateriaalista pinta-asennukseen. Vipukäyttöinen termostaattihana DN 15 ja liitäntä suihkupäälle. Liitetään lämpimään ja kylmään veteen. Toimintayksikössä toimiosa integroidulla termostaatilla ja esiasennetulla hygieniayksiköllä automaattisen hygieniahuuhtelun ja ohjelmoidun lämpödesinfioinnin suorittamiseen (edellyttää ohitusmagneettiventtiiliä) sekä tilastotietojen tallennukseen. Toimiosa laajennuselementillä, turvakatkaisu kylmän veden tulon lakatessa, säädettävällä ja tahattomalta kääntämiseltä suojatulla

lämpötilanrajoittimella sekä keraamisella kiekkokotekniikalla. Metallirakenne, näkyvät osat kromattu ja kiillotettu. Liitäntä erikseen tilattavalle KWC-suihkupäälle DN 15, jossa esiasennettu suihkun virtaaman säädin 9,0 l/min. Profiloitu paneeli valmistettu MIRANIT-komposiittimateriaalista, huokoseton, sileä pinta (lämpötilan kesto 80 C asti), väri Alpine White. Liitäntäletkuissa lukittavat vesimääräsäätimet, takaiskuventtiilit ja sihdit. Rungon mitat 235 x 1160 x 100 mm (L x K x S) Suihkupää on tilattava erikseen.

Tekniset tiedot

Lisä liitännät
ATT-WS-BACKFLOWPREVENTER
Kierto
A3000 open-yhteensopiva
Liitäntä maksulliseen juomavesiautomaattiin
suodattimella
Säädettävä virtausaika
Toiminnallinen periaate
käsisuihkua varten
ATT-WS-HYGIENE-FLUSH
Nimellinen halkaisija
Sisääntuloaukon koko
Lukitusmekanismi
Kotelon materiaali
Rst teräslaji kotelo
liittimen materiaali
Minimi virtauspaine
Sekoituksen tyyppi
Kokonaissyvyys
Kokonais korkeus
Kokonaisleveys
ATT-WS-ROSETTES
Hätä sulku

Ei
Kyllä
Ei
Ei
Ei mahdollinen
Kyllä
Ei
käsikäyttöinen
Ei
Valmistettu
DN 15
G-1-2-A
TOP-CERAMIC
Mineraali materiaali
Miranit
Messinki
1 baari
Termostaatilla
100 mm
1.160 mm
235 mm
Kyllä
Ei



KWC F5L-Therm Suihkupaneeli MIRANIT-mineraalimateriaalia

Modell-Linie: F5L | F5LT2027

Suihkut ja suihkupaneelit | Manuaali suihkut

Suihkuputki kuivaus	Ei
Suihkupää	erillistä suihkupäätä varten
suihkusarjan kanssa	Ei
Ääni eristys	Ei
Pinnan viimeistely	Kromattu
Asennuspinnan viimeistely	POLISHED
ATT-WS-TEMPERATURELIMIT	Kyllä
Lämpö desinfiointi	Kyllä
Asennustapa	Seinäasennus
Toiminta tapa	Käsiikäyttöinen toiminta
Suihkun tyyppi	Suihku paneeli
Tilavuusvirta 3 baarin paineessa	0,15 l/s
Vesiliitäntä	HOSE
Vesiliitäntän sijainti	Ylhäältä/takapuolelta
saippuakupilla	Ei
Korostusväri	Kromi (kiiltävä)
Perusväri	Valkea
IviCode	0

Tarvittavat lisävarusteet



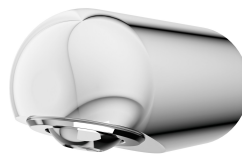
AQUAJET-Slimline-suihkupää KWC-suihkupaneeleihin ja -järjestelmiin

2030054255
SHAS0011



AQUAJET-Comfort-suihkupää KWC-suihkupaneeleihin ja -järjestelmiin

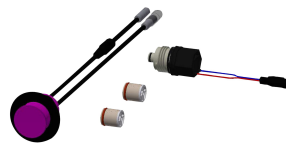
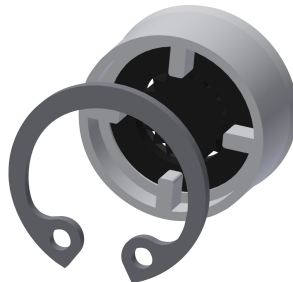
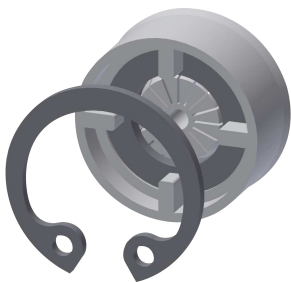
2030054254
SHAC0011



MÜNCHEN-suihkupää KWC-suihkupaneeleihin ja -järjestelmiin

2030054793
SHMU0011

Valinnaiset lisävarusteet



KWC F5L-Therm Suihkupaneeli MIRANIT-mineraalimateriaalia

Modell-Linie: F5L | F5LT2027
Suihkut ja suihkupaneelit | Manuaali suihkut

Flow controller 6.0 l/min

2030027586
ESHHE0004

Flow controller 12.0 l/min

2000104783
ESHHE0002

Hygieniayksikkö F5L-suihkupaneeliin

2030057065
ACLM2003

Koteloinnin jatko F5-suihkupaneeliin MIRANIT -suihkupaneeliin

2030057071
ACXX2016



Koteloinnin jatko F5-suihkupaneeliin MIRANIT -suihkupaneeliin

2030057072
ACXX2017

Koteloinnin jatko F5-suihkupaneeliin MIRANIT -suihkupaneeliin

2030057073
ACXX2018

Koteloinnin jatko F5-suihkupaneeliin MIRANIT -suihkupaneeliin

2030057075
ACXX2019

Koteloinnin jatko F5-suihkupaneeliin MIRANIT -suihkupaneeliin

2030057076
ACXX2020