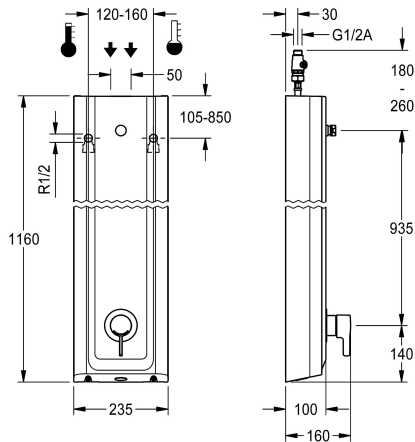


## KWC F5L-Therm Douchepaneel van MIRANIT

Modell-Linie: F5L | F5LT2027  
Douches | Handdouches



### KWC-No.

**2030066547**

F5L-Therm douchepaneel van mineraal materiaal voor opbouwmontage met ééngreepsthermostaat DN 15 en aansluitstuk voor douchekop. Voor de aansluiting op koud en warm water. Functieblok met geïntegreerde mengpatroon en inrichting voor optionele hygiënische eenheid voor de uitvoering van een automatische hygiënische spoeling, programmeerbare thermische desinfectie (extra bypasspatroon voorzien van magneetklep nodig) en opslag van statistische gegevens. Thermostatisch geregeld mengpatroon met expansie-element en actieve bescherming tegen verbranding evenals instelbare, tegen doordraaien beveiligde temperatuuraanslag en keramische schijftechnologie. Volledig uitgevoerd in metaal, zichtbare delen

gepolijst en verchroomd. Aansluitstuk voor apart vereiste KWC Professional douchekop DN 15 met voorgemonteerde debietregelaar 9,0 l/min, behuizing van met hoogwaardig functioneel oppervlak, van kunststofsgebonden mineraal graniet MIRANIT, met poriënvrij, glad oppervlak (temperatuurbestendig tot 80 °C), kleur alpinewit. Aansluitslangen met afsluitbare debietregelingen met terugslagbegrenzer en zeef.

Behuizingafmetingen 235 x 1160 x 100 mm (B x H x D)

Douchekop moet apart worden besteld.

### Technical Data

Extra aansluitingen

Neen

ATT-WS-BACKFLOWPREVENTER

Ja

Circulatie

Neen

A3000 open-compatibel

Neen

Verbinding met betaalde waterafgifte

Niet mogelijk

met filter

Ja

Instelbare looptijd

Neen

Werkingsprincipe

Manueel

voor handdouche

Neen

Hygiënespoeling

Vorbereid

Diameter nominaal

DN 15

Inlaat omvang

G-1-2-A

Vergrendelmechanisme

TOP-CERAMIC

Materiaal behuizing

Mineraal materiaal

materiaalcode omhulsel

Miranit

Materiaal montage

Messing

Minimum dynamische druk

1 bar

Type menging

Met thermostaat

Totale diepte

100 mm

Totale hoogte

1,160 mm

Totale breedte

235 mm



## KWC F5L-Therm Douchepaneel van MIRANIT

Modell-Linie: F5L | F5LT2027  
Douches | Handdouches

ATT-WS-ROSETTES	Ja
Veiligheidsuitschakeling	Neen
Douchepijp spui	Neen
Douchekop	voor aparte douchekop
met doucheset	Neen
Geluidsisolatie	Neen
Oppervlaktebehandeling	Verchroomd
Montageoppervlak	POLISHED
ATT-WS-TEMPERATURELIMIT	Ja
Thermische desinfectie	Ja
Type montage	Wandmontage
Type bediening	Manuele werking
Type douche	Douchepaneel
Volumestroom bij 3 bar	0.15 l/s
Wateraansluiting	HOSE
Positie van wateraansluiting	Van bovenkant / zijkant
met zeepbakje	Neen
Accentkleur	Chroom-look (glanzend)
Basiskleur	Wit

### Vereiste toebehoren



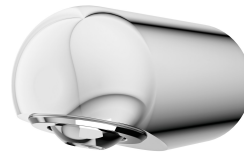
**AQUAJET-Slimline Douchekop voor KWC douchepanelen en -systemen**

**2030054255**  
SHAS0011



**AQUAJET-Comfort Douchekop voor KWC douchepanelen en -systemen**

**2030054254**  
SHAC0011



**MÜNCHEN Douchekop voor KWC douchepanelen en -systemen**

**2030054793**  
SHMU0011

### Optionele toebehoren



## KWC F5L-Therm Douchepaneel van MIRANIT

Modell-Linie: F5L | F5LT2027  
Douches | Handdouches

Behuizingsverlenging van roestvrij  
staal voor F5-douchepanelen van  
MIRANIT

---

**2030057071**  
ACXX2016

---

Behuizingsverlenging voor F5-  
douchepanelen van mineraal graniet  
MIRANIT

---

**2030057072**  
ACXX2017

---

Behuizingsverlenging voor F5-  
douchepanelen van mineraal graniet  
MIRANIT

---

**2030057075**  
ACXX2019

---

Housing extension for F5 shower  
panels made of MIRANIT

---

**2030057076**  
ACXX2020

---

### Reserve onderdelen



### Rozet

---

**2030048765**  
ASET2006

---