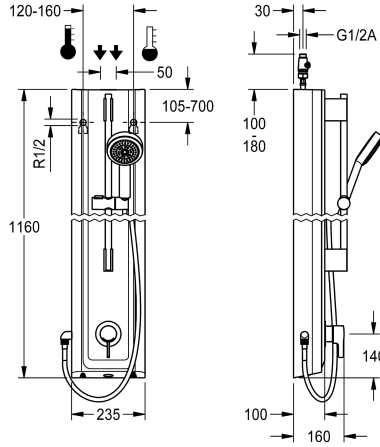


KWC F5L-Therm

Sprchový panel z materiálu MIRANIT se sadou ruční sprchy

Modell-Linie: F5L | F5LT2028

Sprchové armatury | Hydraulické sprchy



KWC-No.

2030066548

F5L-Therm Sprchový panel z minerálního materiálu k montáži na omítku s pákovým termostatem DN 15 a sadou ruční sprchy. K připojení na teplou a studenou vodu. Funkční blok s integrovanou směšovací kartuší a zařízením pro volitelnou hygienickou jednotku k provádění automatického hygienického proplachování, termické dezinfekce řízené programem (nutná přídatná kartuše s obtokovým elektromagnetickým ventilem) a ukládání statistických údajů. Termostaticky řízená směšovací kartuše s roztažným prvkem a aktivní ochranou proti opaření, jakož i nastavitelným teplotním dorazem s pojistkou proti přetočení a keramickými destičkami. Celokovové provedení, viditelné díly leštěné chromované.

Předmontovaná tyč sprchy, chromovaná mosaz, s výškově nastavitelným držákem ruční sprchy a ruční sprchou z pochromovaného plastu, růžice sprchy s dešťovým efektem, průměr 110 mm, hadice sprchy 900 mm. Plášť s mírně vystouplou funkční plochou z minerálního materiálu MIRANIT pojeného syntetickou pryskyřicí, s hladkým povrchem bez pórů (odolný vůči teplotám do 80 °C), barva alpská bílá. Připojovací hadice s uzavírací regulací množství vody se zábranou zpětného toku a sítkem.

Rozměry pláště 235 x 1160 x 100 mm (š x v x h)

Technické údaje

Dodatečná spojení

ATT-WS-BACKFLOWPREVENTER

Cirkulace

A3000 open-kompatibilní

Připojení s placeným zásobníkem vody

s filtrem

Nastavitelná doba průtoku

Ovládání

pro ruční sprchu

ATT-WS-HYGIENE-FLUSH

Nominální průměr

Velikost přívodní trubky

Uzamykací mechanismus

Materiál pouzdra/krytu

Kód materiálu pouzdra/krytu

Materiál armatury

Minimální tlak průtoku

Typ směšování

Celková hloubka

Celková výška

Celková šířka

ATT-WS-ROSETTES

Ne

ano

Ne

Ne

není možné

ano

Ne

manuální

ano

připraveno

DN 15

G-1-2-A

TOP-CERAMIC

minerální materiál

Miranit

mosaz

1 bar

s termostatem

100 mm

1.160 mm

235 mm

ano



KWC F5L-Therm

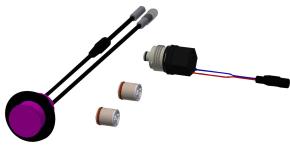
Sprchový panel z materiálu MIRANIT se sadou ruční sprchy

Modell-Linie: F5L | F5LT2028

Sprchové armatury | Hydraulické sprchy

Bezpečnostní vypnutí	Ne
Automaticky vypouštěné sprchové potrubí	Ne
se sprchovým setem	ano
Zvuková izolace	Ne
Povrchová úprava armatury	chromovaný
Povrchová úprava kování	POLISHED
ATT-WS-TEMPERATURELIMIT	ano
Termická dezinfekce	ano
Způsob montáže	montáž na stěnu
Ovládání	manuální
Typ sprchy	sprchový panel
Objemový průtok při 3 barech	0.15 l/s
Připojení vody	hadice
Umístění vodovodní přípojky	shora / od zadní strany
s mýdlenkou	Ne
Barevné varianty	Chromový vzhled (lesklý)
Základní barva	bílá

Volitelné příslušenství



Hygienická jednotka pro sprchový panel F5L

2030057065
ACLM2003

Prodloužení pláště pro sprchové panely F5 z materiálu MIRANIT

2030057071
ACXX2016

Prodloužení pláště pro sprchové panely F5 z materiálu MIRANIT

2030057072
ACXX2017

Prodloužení pláště pro sprchové panely F5 z materiálu MIRANIT

2030057073
ACXX2018



Prodloužení pláště pro sprchové panely F5 z materiálu MIRANIT

2030057075
ACXX2019

Prodloužení pláště pro sprchové panely F5 z materiálu MIRANIT

2030057076
ACXX2020

KWC F5L-Therm

Sprchový panel z materiálu MIRANIT se sadou ruční sprchy

Modell-Linie: F5L | F5LT2028

Sprchové armatury | Hydraulické sprchy

Náhradní díly



Ruční sprcha

2030051216
ACXX2007

Rozeta

2030048765
ASET2006