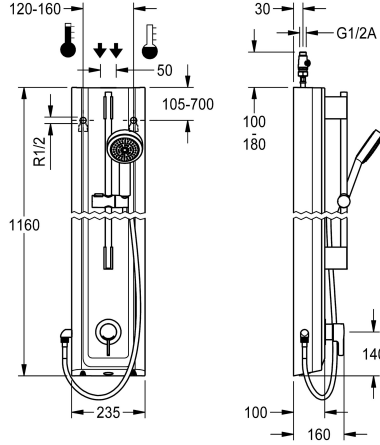


KWC F5L-Therm

Duschpaneel aus MIRANIT mit Handbrausegarnitur

Modell-Linie: F5L | F5LT2028

Duscharmaturen | Konventionelle Dusche



KWC-Nr.

2030066548

F5L-Therm Duschpaneel aus Mineralwerkstoff für Aufputzmontage mit Einhebel-Thermostat DN 15 und Handbrausegarnitur. Zum Anschluss an Warm- und Kaltwasser. Funktionsblock mit integrierter Mischkartusche und Vorrichtung für optionale Hygieneeinheit zur Durchführung einer automatischen Hygienespülung, programmgesteuerten thermischen Desinfektion (zusätzliche Bypass-Magnetventilkartusche notwendig) und Speicherung von Statistikdaten. Thermostatisch gesteuerte Mischkartusche mit Dehnstoffelement und aktivem Verbrühungsschutz sowie einstellbarem, verdrehsicherem Temperaturanschlag und Keramikscheibentechnik. Ganzmetallausführung, sichtbare Teile poliert verchromt.

Vormontierte Brausestange, Messing verchromt, mit höhenverstellbarem Handbrausehalter sowie Handbrause Kunststoff verchromt, Brauseboden mit Regenstrahl, Durchmesser 110 mm, Brauseschlauch 900 mm. Gehäuse mit erhabener Funktionsfläche, aus kunstharzgebundenem Mineralwerkstoff MIRANIT, mit porenfreier, glatter Oberfläche (temperaturbeständig bis 80 °C), Farbton Alpinweiß. Anschlussschläuche mit absperzbaren Wassermengenregulierungen mit Rückflussverhinderer und Sieb.

Gehäuseabmessung 235 x 1160 x 100 mm (B x H x T)

Technische Daten

Zusätzliche Verbindungen

mit Rückflussverhinderer

Zirkulation

A3000 open-kompatibel

Anschluss an Münzkontaktgeber

mit Filter

Einstellbare Fließzeit

Funktionsprinzip

für Handdusche

Hygienespülung

Nennweite

Anschlussgröße

Schließmechanismus

Material Gehäuse

Materialtyp Gehäuse

Material Armatur

Mindestfließdruck

Art der Mischung

Gesamtiefe

Gesamthöhe

Gesamtbreite

nein

ja

nein

nein

nicht möglich

ja

nein

manuell

ja

vorbereitet

DN 15

G 1/2 A

Oberteil keramisch

mineralischer Werkstoff

Miranit

Messing

1 bar

mit Thermostat

100 mm

1,160 mm

235 mm



KWC F5L-Therm

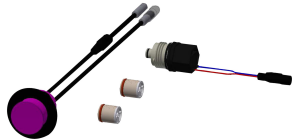
Duschpaneel aus MIRANIT mit Handbrausegarnitur

Modell-Linie: F5L | F5LT2028

Duscharmaturen | Konventionelle Dusche

mit Rosetten/Abdeckplatte	ja
Sicherheitsabschaltung	nein
Brauserohrentleerung	nein
mit Brauseset	ja
Schallschutz	nein
Oberflächenbehandlung	verchromt
Oberflächenveredelung Armatur	poliert
Temperaturanschlag	ja
Thermische Desinfektion	ja
Art der Montage	Wandmontage
Art der Bedienung	manueller Betrieb
Art der Duscharmatur	Duschpaneel
Volumenstrom bei 3 bar	0.15 l/s
Wasseranschluss	Schlauch (Verschraubung)
Position des Wasseranschlusses	von oben/hinten
mit Seifenschale	nein
Akzentfarbe	Chromoptik (glänzend)
Grundfarbe	weiss
teamNumber	0

Optionales Zubehör



Hygieneunit für F5L Einhebelmischer als Duschpaneel

2030057065
ACLM2003



Gehäuseverlängerung für F5-Duschpaneele aus MIRANIT

2030057071
ACXX2016



Gehäuseverlängerung für F5-Duschpaneele aus MIRANIT

2030057072
ACXX2017



Gehäuseverlängerung für F5-Duschpaneele aus MIRANIT

2030057073
ACXX2018



Gehäuseverlängerung für F5-



Gehäuseverlängerung für F5-



Demontagewerkzeug

KWC F5L-Therm

Duschpaneel aus MIRANIT mit Handbrausegarnitur

Modell-Linie: F5L | F5LT2028

Duscharmaturen | Konventionelle Dusche

Duschpaneele aus MIRANIT

2030057075
ACXX2019

Duschpaneele aus MIRANIT

2030057076
ACXX2020

2030047203
ACXX9003

Ersatzteile



Anschlusschlauch DN 10

2030060321
ASXX2007

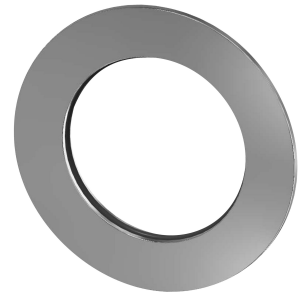


2030060314
ASXX2005



Handbrause

2030051216
ACXX2007



Rosette

2030048765
ASET2006



Gehäuseabdeckung

2030066566
ASLT9001



Keramikkartusche

2030066567
ASLT9002



Demontagewerkzeug

2030047203
ACXX9003