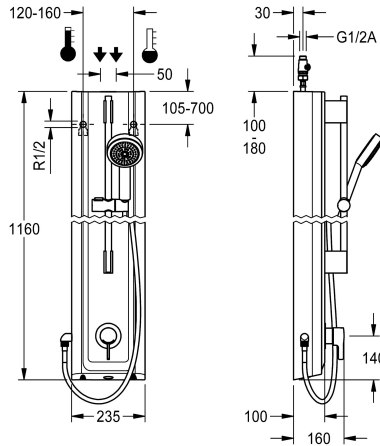


## KWC F5L-Therm

Panneau de douche en MIRANIT avec ensemble pomme de douche

Modell-Linie: F5L | F5LT2028

Douches | Douches manuelles



### KWC-No.

**2030066548**

F5L-Therm Panneau de douche en matériau minéral pour montage mural avec thermostat à levier unique DN 15 et raccord pour pomme de douche. Pour le raccordement à l'eau chaude et froide. Bloc fonctionnel avec cartouche de mélange intégrée et dispositif pour unité d'hygiène optionnelle permettant d'effectuer un rinçage hygiénique automatique, une désinfection thermique commandée par programme (cartouche d'électrovannes de dérivation supplémentaire requise) et l'enregistrement de données statistiques. Cartouche de mélange à commande thermostatique avec élément de dilatation et protection active contre les brûlures ainsi que butée de température réglable et anti-torsion et technique

de disque céramique. Modèle entièrement métallique, parties visibles chromées polies. Barre de douche prémontée, laiton chromé, avec support de douchette réglable en hauteur et douchette à main en plastique chromé, fond de douche avec jet pluie, diamètre 110 mm, flexible de douche 900 mm. Boîtier avec surface fonctionnelle en relief, en matériau minéral MIRANIT à liant en résine synthétique, avec surface lisse et non poreuse (résistante à une température de 80 °C), couleur blanc alpin. Tuyaux de raccordement avec réglage du débit d'eau verrouillable avec clapet anti-retour et tamis.

Dimensions du boîtier 235 x 1160 x 100 mm (L x H x P)

### Données techniques

Connexions supplémentaires	Non
ATT-WS-BACKFLOWPREVENTER	Oui
Circulation	Non
A3000 open-compatible	Non
Connexion avec distributeur d'eau payante	Pas possible
avec filtre	Oui
Durée d'écoulement réglable	Non
Principe de fonctionnement	Manuel
pour douche à main	Oui
ATT-WS-HYGIENE-FLUSH	Préparé
Diamètre intérieur	DN 15
Taille de l'alimentation	G-1-2-A
Mécanisme de fermeture	TOP-CERAMIC
Matière du boîtier	Matériel minéral
Code matériel du boîtier	Miranit
Matière de l'installation	Laiton
Pression dynamique minimale	1 Bar
Type de mélangeur	Avec thermostatique
Profondeur totale	100 mm
Hauteur totale	1,160 mm
Largeur totale	235 mm
ATT-WS-ROSETTES	Oui

Connexions supplémentaires	Non
ATT-WS-BACKFLOWPREVENTER	Oui
Circulation	Non
A3000 open-compatible	Non
Connexion avec distributeur d'eau payante	Pas possible
avec filtre	Oui
Durée d'écoulement réglable	Non
Principe de fonctionnement	Manuel
pour douche à main	Oui
ATT-WS-HYGIENE-FLUSH	Préparé
Diamètre intérieur	DN 15
Taille de l'alimentation	G-1-2-A
Mécanisme de fermeture	TOP-CERAMIC
Matière du boîtier	Matériel minéral
Code matériel du boîtier	Miranit
Matière de l'installation	Laiton
Pression dynamique minimale	1 Bar
Type de mélangeur	Avec thermostatique
Profondeur totale	100 mm
Hauteur totale	1,160 mm
Largeur totale	235 mm
ATT-WS-ROSETTES	Oui



## KWC F5L-Therm

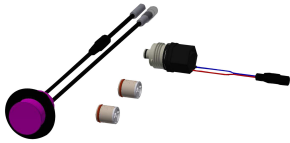
Panneau de douche en MIRANIT avec ensemble pomme de douche

Modell-Linie: F5L | F5LT2028

Douches | Douches manuelles

Arrêt de sécurité	Non
Tuyau de vidage de douche	Non
avec set de douche	Oui
Isolation sonore	Non
Finition de surface	Chromé
Finition de surface de l'armature	Poli
ATT-WS-TEMPERATURELIMIT	Oui
Désinfection thermique	Oui
Type de montage	Montage mural
Type d'opération	Opération manuelle
Type de douches	Panneau de douche
Débit volumétrique à 3 bar	0.15 l/s
Raccordement à l'eau	HOSE
Position de la connexion de l'eau	En haut / de l'autre côté
avec porte-savon	Non
Couleur d'accent	aspect chromé (brillant)
Couleur de base	Blanc
teamNumber	0

### Accessoires en option



Unité d'hygiène pour panneau de douche F5L

**2030057065**  
ACLM2003



Prolongateur de boîtier pour panneaux de douche F5 en MIRANIT

**2030057071**  
ACXX2016



Prolongateur de boîtier pour panneaux de douche F5 en MIRANIT

**2030057072**  
ACXX2017



Prolongateur de boîtier pour panneaux de douche F5 en MIRANIT

**2030057073**  
ACXX2018



Prolongateur de boîtier pour panneaux de douche F5 en MIRANIT



Prolongateur de boîtier pour panneaux de douche F5 en MIRANIT



Outil de démontement

**2030047203**

## KWC F5L-Therm

Panneau de douche en MIRANIT avec ensemble pomme de douche

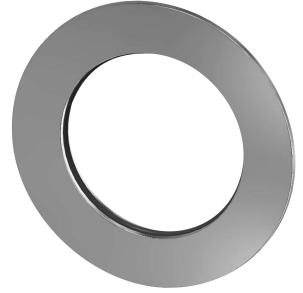
Modell-Linie: F5L | F5LT2028  
Douches | Douches manuelles

2030057075  
ACXX2019

2030057076  
ACXX2020

ACXX9003

### Pièces de rechange



### Tuyau de raccordement

2030060321  
ASXX2007

2030060314  
ASXX2005

### Pommeau de douche

2030051216  
ACXX2007

### Rosace

2030048765  
ASET2006



### Housing cover

2030066566  
ASLT9001

### Ceramic disc cartridge

2030066567  
ASLT9002

### Outil de démontement

2030047203  
ACXX9003