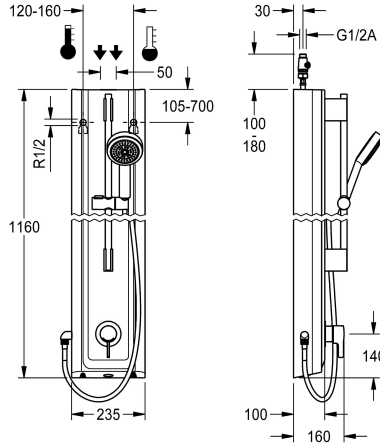


## KWC F5L-Therm

Pannello doccia in MIRANIT con kit per doccetta

**Modell-Linie: F5L | F5LT2028**

Rubinerterie per doccia | Rubinetterie monocomando per doccia



### KWC-No.

**2030066548**

Pannello doccia F5L-Therm in materiale minerale per installazione a parete con termostato monocomando DN 15 e kit per doccetta. Da collegare all'acqua calda e fredda. Blocco funzionale con cartuccia del miscelatore integrata e dispositivo per unità igienica opzionale, adatto per l'esecuzione di un flussaggio sanitario automatico, disinfezione termica programmabile (è necessaria una cartuccia elettrovalvola di bypass supplementare) e memorizzazione dei dati statistici. Cartuccia del miscelatore a controllo termostatico con elemento a espansione, blocco di sicurezza in caso di interruzione della fornitura di acqua fredda, blocco temperatura antitorsione regolabile e tecnologia a dischi ceramici. Costruzione interamente

metallica, parti visibili, lucidatura a specchio al cromo. Asta per doccia preassemblata, ottone cromato, con supporto per doccetta manuale ad altezza regolabile e doccetta in plastica cromata, bocchettone doccia con getto a pioggia, diametro da 110 mm, tubo flessibile doccia da 900 mm, alloggiamento con superficie funzionale rialzata in materiale minerale legato con resina sintetica MIRANIT, con superficie liscia senza pori (resistente a temperature fino a 80 °C), tonalità bianco alpino. Connettori flessibili con regolatori del volume d'acqua regolabili con valvola antiritorno e filtro.

Dimensioni alloggiamento 235 x 1160 x 100 mm (L x A x P)

### Dati tecnici

Raccordi supplementari	No
ATT-WS-BACKFLOWPREVENTER	Si
Circolazione	No
A3000 open-compatibile	No
Connessione alla gettoniera	Non possibile
con filtro	Si
Tempo di flussaggio regolabile	No
Principio di funzionamento per doccetta	Manuale
ATT-WS-HYGIENE-FLUSH	Si
Diametro mandata	Preparato
Dimensione mandata	DN 15
Meccanismo di bloccaggio	G-1-2-A
Materiale della copertura	TOP-CERAMIC
codice materiale involucro	Materiale minerale
Materiale connessioni	Miranit
Pressione portata minima	Ottone
Tipologia della miscelazione	1 bar
Profondità totale	Con termostato
Altezza totale	100 mm
Larghezza complessiva	1.160 mm
ATT-WS-ROSETTES	235 mm
	Si

No
Si
No
No
Non possibile
Si
No
Manuale
Si
Preparato
DN 15
G-1-2-A
TOP-CERAMIC
Materiale minerale
Miranit
Ottone
1 bar
Con termostato
100 mm
1.160 mm
235 mm
Si



## KWC F5L-Therm

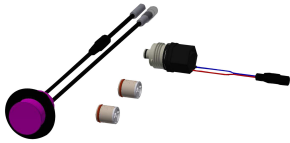
Pannello doccia in MIRANIT con kit per doccetta

**Modell-Linie: F5L | F5LT2028**

Rubinerterie per doccia | Rubinerterie monocomando per doccia

Interruzione di sicurezza	No
Tubazione drenaggio doccia	No
con set doccia	Si
Isolamento sonoro	No
Finitura della superficie	Cromato
Finitura superficiale del raccordo	POLISHED
ATT-WS-TEMPERATURELIMIT	Si
Disinfezione termica	Si
Tipo di montaggio	Installazione a parete
Funzionamento	Comando manuale
Tipologia doccia	Pannello doccia
Flusso volumetrico a 3 bar	0.15 l/s
Collegamento all'acqua	HOSE
Posizione della connessione idrica	Da sopra sul retro
con portasapone	No
Colore accento	Aspetto cromato (lucido)
Colore di base	Bianco
teamNumber	0

### Accessori opzionali



#### Unità igienica per pannello doccia F5L

**2030057065**  
ACLM2003



#### Estensione alloggiamento per pannello doccia F5 in resina MIRANIT

**2030057071**  
ACXX2016



#### Estensione alloggiamento per pannello doccia F5 in resina MIRANIT

**2030057072**  
ACXX2017



#### Estensione alloggiamento per pannello doccia F5 in resina MIRANIT

**2030057073**  
ACXX2018



#### Estensione alloggiamento per pannello doccia F5 in resina MIRANIT



#### Estensione alloggiamento per pannello doccia F5 in resina MIRANIT



#### Disassembly tool

**2030047203**

## KWC F5L-Therm

Pannello doccia in MIRANIT con kit per doccetta

Modell-Linie: F5L | F5LT2028

Rubinerie per doccia | Rubinetterie monocomando per doccia

2030057075  
ACXX2019

2030057076  
ACXX2020

ACXX9003

### Pezzi di ricambio



Connecting hose DN10

2030060321  
ASXX2007

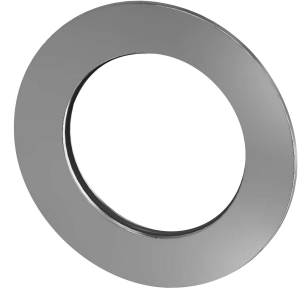


2030060314  
ASXX2005



Doccetta manuale

2030051216  
ACXX2007



Rosetta

2030048765  
ASET2006



Housing cover

2030066566  
ASLT9001



Ceramic disc cartridge

2030066567  
ASLT9002



Disassembly tool

2030047203  
ACXX9003