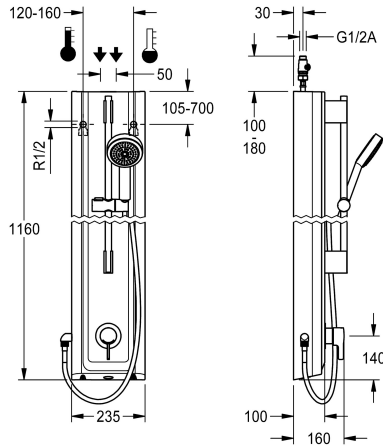


KWC F5L-Therm

Pannello doccia in MIRANIT con kit per doccetta

Modell-Linie: F5L | F5LT2028

Rubinerterie per doccia | Rubinetterie monocomando per doccia



KWC-No.

2030066548

Pannello doccia F5L-Therm in materiale minerale per installazione a parete con termostato monocomando DN 15 e kit per doccetta. Da collegare all'acqua calda e fredda. Blocco funzionale con cartuccia del miscelatore integrata e dispositivo per unità igienica opzionale, adatto per l'esecuzione di un flussaggio sanitario automatico, disinfezione termica programmabile (è necessaria una cartuccia elettrovalvola di bypass supplementare) e memorizzazione dei dati statistici. Cartuccia del miscelatore a controllo termostatico con elemento a espansione, blocco di sicurezza in caso di interruzione della fornitura di acqua fredda, blocco temperatura antitorsione regolabile e tecnologia a dischi ceramici. Costruzione interamente

metallica, parti visibili, lucidatura a specchio al cromo. Asta per doccia preassemblata, ottone cromato, con supporto per doccetta manuale ad altezza regolabile e doccetta in plastica cromata, bocchettone doccia con getto a pioggia, diametro da 110 mm, tubo flessibile doccia da 900 mm, alloggiamento con superficie funzionale rialzata in materiale minerale legato con resina sintetica MIRANIT, con superficie liscia senza pori (resistente a temperature fino a 80 °C), tonalità bianco alpino. Connettori flessibili con regolatori del volume d'acqua regolabili con valvola antiritorno e filtro.

Dimensioni alloggiamento 235 x 1160 x 100 mm (L x A x P)

Dati tecnici

Raccordi supplementari
ATT-WS-BACKFLOWPREVENTER
Circolazione
A3000 open-compatibile
Connessione alla gettoniera
con filtro
Tempo di flussaggio regolabile
Principio di funzionamento
per doccetta
ATT-WS-HYGIENE-FLUSH
Diametro mandata
Dimensione mandata
Meccanismo di bloccaggio
Materiale della copertura
codice materiale involucro
Materiale connessioni
Pressione portata minima
Tipologia della miscelazione
Profondità totale
Altezza totale
Larghezza complessiva
ATT-WS-ROSETTES

No
Si
No
No
Non possibile
Si
No
Manuale
Si
Preparato
DN 15
G-1-2-A
TOP-CERAMIC
Materiale minerale
Miranit
Ottone
1 bar
Con termostato
100 mm
1.160 mm
235 mm
Si



KWC F5L-Therm

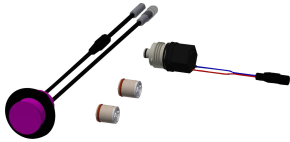
Pannello doccia in MIRANIT con kit per doccetta

Modell-Linie: F5L | F5LT2028

Rubinetterie per doccia | Rubinetterie monocomando per doccia

Interruzione di sicurezza	No
Tubazione drenaggio doccia	No
con set doccia	Si
Isolamento sonoro	No
Finitura della superficie	Cromato
Finitura superficiale del raccordo	POLISHED
ATT-WS-TEMPERATURELIMIT	Si
Disinfezione termica	Si
Tipo di montaggio	Installazione a parete
Funzionamento	Comando manuale
Tipologia doccia	Pannello doccia
Flusso volumetrico a 3 bar	0.15 l/s
Collegamento all'acqua	HOSE
Posizione della connessione idrica	Da sopra sul retro
con portasapone	No
Colore accento	Aspetto cromato (lucido)
Colore di base	Bianco

Accessori opzionali



Unità igienica per pannello doccia F5L

2030057065
ACLM2003

Estensione alloggiamento per pannello doccia F5 in resina MIRANIT

2030057071
ACXX2016

Estensione alloggiamento per pannello doccia F5 in resina MIRANIT

2030057072
ACXX2017

Estensione alloggiamento per pannello doccia F5 in resina MIRANIT

2030057073
ACXX2018



Estensione alloggiamento per pannello doccia F5 in resina MIRANIT

2030057075
ACXX2019

Estensione alloggiamento per pannello doccia F5 in resina MIRANIT

2030057076
ACXX2020

KWC F5L-Therm

Pannello doccia in MIRANIT con kit per doccetta

Modell-Linie: F5L | F5LT2028

Rubinerie per doccia | Rubinerie monocomando per doccia

Pezzi di ricambio



Doccetta manuale

2030051216
ACXX2007



Rosetta

2030048765
ASET2006