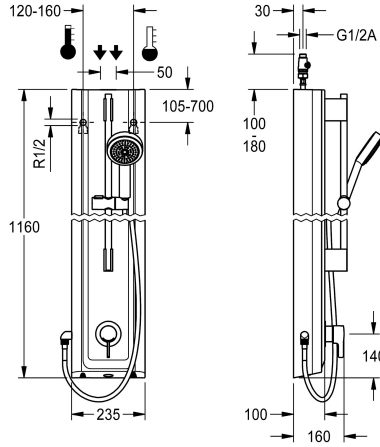


## KWC F5L-Therm Douchepaneel van MIRANIT met handdouche

Modell-Linie: F5L | F5LT2028  
Douches | Handdouches



### KWC-No.

2030066548

F5L-Therm douchepaneel van mineraal materiaal voor opbouwmontage met ééngreepsthermostaat DN 15 en handdouche. Voor de aansluiting op koud en warm water. Functieblok met geïntegreerde mengpatroon en inrichting voor optionele hygiënische eenheid voor de uitvoering van een automatische hygiënische spoeling, programmeerbare thermische desinfectie (extra bypasspatroon voorzien van magneetklep nodig) en opslag van statistische gegevens. Thermostatisch geregeld mengpatroon met expansie-element en actieve bescherming tegen verbranding evenals instelbare, tegen doordraaien beveiligde temperatuuraanslag en keramische

schijftechnologie. Volledig uitgevoerd in metaal, zichtbare delen gepolijst en verchroomd. Voorgemonteerde douchestang, met in hoogte verstelbare handdouchehouder en handdouche verchroomd kunststof, douchebodem met regenstraal, diameter 110 mm, doucheslang 900 mm, behuizing met hoogwaardig functioneel vlak, van kunstzarsgebonden mineraal graniet MIRANIT, met poriënvrij glad oppervlak (temperatuurbestendig tot 80 °C), kleur alpinewit. Aansluitslangen met afsluitbare debietregelingen met terugslagbegrenzer en zeef.

Behuizingafmeting 235 x 1160 x 100 mm (B x H x D)

### Technical Data

Extra aansluitingen

Neen

ATT-WS-BACKFLOWPREVENTER

Ja

Circulatie

Neen

A3000 open-compatibel

Neen

Verbinding met betaalde waterafgifte

Niet mogelijk

met filter

Ja

Instelbare looptijd

Neen

Werkingsprincipe

Manueel

voor handdouche

Ja

Hygiënespoeling

Vorbereid

Diameter nominaal

DN 15

Inlaat omvang

G-1-2-A

Vergrendelmechanisme

TOP-CERAMIC

Materiaal behuizing

Mineraal materiaal

materiaalcode omhulsel

Miranit

Materiaal montage

Messing

Minimum dynamische druk

1 bar

Type menging

Met thermostaat

Totale diepte

100 mm

Totale hoogte

1,160 mm

Totale breedte

235 mm

ATT-WS-ROSETTES

Ja



## KWC F5L-Therm

Douchepaneel van MIRANIT met handdouche

Modell-Linie: F5L | F5LT2028

Douches | Handdouches

Veiligheidsuitschakeling	Neen
Douchepijp spui	Neen
met doucheset	Ja
Geluidsisolatie	Neen
Oppervlaktebehandeling	Verchroomd
Montageoppervlak	POLISHED
ATT-WS-TEMPERATURELIMIT	Ja
Thermische desinfectie	Ja
Type montage	Wandmontage
Type bediening	Manuele werking
Type douche	Douchepaneel
Volumestroom bij 3 bar	0.15 l/s
Wateraansluiting	HOSE
Positie van wateraansluiting	Van bovenkant / zijkant
met zeepbakje	Neen
Accentkleur	Chroom-look (glanzend)
Basiskleur	Wit

### Optionele toebehoren



Behuizingsverlenging van roestvrij staal voor F5-douchepanelen van MIRANIT

**2030057071**  
ACXX2016



Behuizingsverlenging voor F5-douchepanelen van mineraal graniet MIRANIT

**2030057072**  
ACXX2017



Behuizingsverlenging voor F5-douchepanelen van mineraal graniet MIRANIT

**2030057075**  
ACXX2019



Housing extension for F5 shower panels made of MIRANIT

**2030057076**  
ACXX2020

### Reserve onderdelen





**KWC** F5L-Therm

Douchepaneel van MIRANIT met handdouche

**Modell-Linie: F5L | F5LT2028**  
Douches | Handdouches

**Rozet**

---

**2030048765**  
ASET2006

---