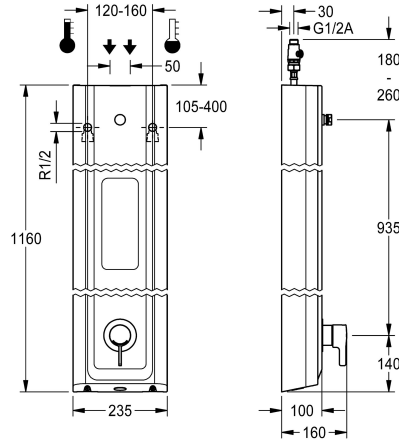


KWC F5L-Therm Duschpaneel aus MIRANIT mit Duschgelablage

Modell-Linie: F5L | F5LT2029
Duscharmaturen | Konventionelle Dusche



KWC-Nr.

2030066549

F5L-Therm Duschpaneel aus Mineralwerkstoff für Aufputzmontage mit Einhebel-Thermostat DN 15 und Anschlussstutzen für Duschkopf. Zum Anschluss an Warm- und Kaltwasser. Funktionsblock mit integrierter Mischkartusche und Vorrichtung für optionale Hygieneinheit zur Durchführung einer automatischen Hygienespülung, programmgesteuerten thermischen Desinfektion (zusätzliche Bypass-Magnetventilkartusche notwendig) und Speicherung von Statistikdaten. Thermostatisch gesteuerte Mischkartusche mit Dehnstoffelement und aktivem Verbrühungsschutz sowie einstellbarem, verdrehsicherem Temperaturanschlag und Keramikscheibentechnik. Ganzmetallausführung, sichtbare Teile poliert verchromt.

Anschlussstutzen für separat notwendigen KWC-Duschkopf DN 15 mit vormontiertem Durchflussmengenregler 9,0 l/min. Gehäuse mit erhabener Funktionsfläche und fugenlos eingeformter Duschgelablage, aus kunstharzgebundenem Mineralwerkstoff MIRANIT, mit porenfreier, glatter Oberfläche (temperaturbeständig bis 80 °C), Farbton Alpinweiß. Anschlussschläuche mit absperrbaren Wassermengenregulierungen mit Rückflussverhinderer und Sieb.

Gehäuseabmessung 235 x 1160 x 100 mm (B x H x T)

Duschkopf muss separat bestellt werden.

Technische Daten

Zusätzliche Verbindungen

mit Rückflussverhinderer

Zirkulation

A3000 open-kompatibel

Anschluss an Münzkontakgeber

mit Filter

Einstellbare Fließzeit

Funktionsprinzip

für Handdusche

Hygienespülung

Nennweite

Anschlussgröße

Schließmechanismus

Material Gehäuse

Materialtyp Gehäuse

Material Armatur

Mindestfließdruck

Art der Mischung

Gesamtiefe

Gesamthöhe

Gesamtbreite

nein

ja

nein

nein

nicht möglich

ja

nein

manuell

nein

vorbereitet

DN 15

G 1/2 A

Oberteil keramisch

mineralischer Werkstoff

Miranit

Messing

1 bar

mit Thermostat

100 mm

1.160 mm

235 mm



KWC F5L-Therm

Duschpaneel aus MIRANIT mit Duschgelablage

Modell-Linie: F5L | F5LT2029

Duscharmaturen | Konventionelle Dusche

mit Rosetten/Abdeckplatte	ja
Sicherheitsabschaltung	nein
Brauserohrentleerung	nein
Duschkopf	für separaten Duschkopf
mit Brauseset	nein
Schallschutz	nein
Oberflächenbehandlung	verchromt
Oberflächenveredelung Armatur	poliert
Temperaturanschlag	ja
Thermische Desinfektion	ja
Art der Montage	Wandmontage
Art der Bedienung	manueller Betrieb
Art der Duscharmatur	Duschpaneel
Volumenstrom bei 3 bar	0.15 l/s
Wasseranschluss	Schlauch (Verschraubung)
Position des Wasseranschlusses	von oben/hinten
mit Seifenschale	integriert
Akzentfarbe	Chromoptik (glänzend)
Grundfarbe	weiss
teamNumber	0

Notwendiges Zubehör



AQUAJET-Slimline Duschkopf für KWC Duschpaneele und -anlagen

2030054255
SHAS0011



AQUAJET-Comfort Duschkopf für KWC Duschpaneele und -anlagen

2030054254
SHAC0011



MÜNCHEN Duschkopf für KWC Duschpaneele und -anlagen

2030054793
SHMU0011

Optionales Zubehör

KWC F5L-Therm

Duschpaneel aus MIRANIT mit Duschgelablage

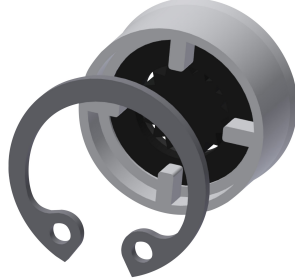
Modell-Linie: F5L | F5LT2029

Duscharmaturen | Konventionelle Dusche



Durchflussmengenregler 6 l/min

2030027586
ESHHE0004



Durchflussmengenregler 12 l/min

2000104783
ESHHE0002



Hygieneinheit für F5L
Einhebelmischer als Duschpaneel

2030057065
ACLM2003



Gehäuseverlängerung für F5-
Duschpaneele aus MIRANIT

2030057071
ACXX2016



Gehäuseverlängerung für F5-
Duschpaneele aus MIRANIT

2030057072
ACXX2017



Gehäuseverlängerung für F5-
Duschpaneele aus MIRANIT

2030057073
ACXX2018



Gehäuseverlängerung für F5-
Duschpaneele aus MIRANIT

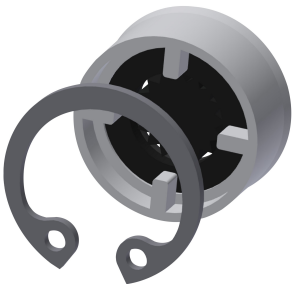
2030057075
ACXX2019



Gehäuseverlängerung für F5-
Duschpaneele aus MIRANIT

2030057076
ACXX2020

Ersatzteile



Durchflussmengenregler 9,0 l/min

2000104782
ESHHE0001

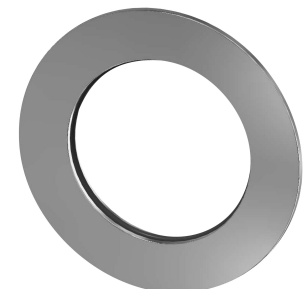


Anschlusschlauch DN 10

2030060321
ASXX2007



2030060314
ASXX2005



Rosette

2030048765
ASET2006

KWC F5L-Therm

Duschpaneel aus MIRANIT mit Duschgelablage

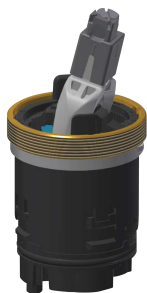
Modell-Linie: F5L | F5LT2029

Duscharmaturen | Konventionelle Dusche



Gehäuseabdeckung

2030066566
ASLT9001



Keramikkartusche

2030066567
ASLT9002



Demontagewerkzeug

2030047203
ACXX9003