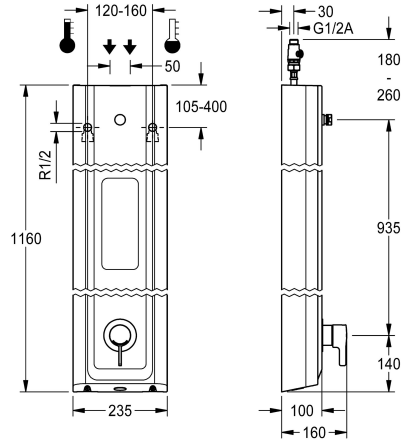


KWC F5L-Therm Pannello doccia in MIRANIT con mensola portasapone

Modell-Linie: F5L | F5LT2029

Rubinerterie per doccia | Rubinerterie monocomando per doccia



KWC-No.

2030066549

Pannello doccia F5L-Therm in materiale minerale per installazione a parete con termostato monocomando DN 15 e raccordi per soffione. Da collegare all'acqua calda e fredda. Blocco funzionale con cartuccia del miscelatore integrata e dispositivo per unità igienica opzionale, adatto per l'esecuzione di un flussaggio sanitario automatico, disinfezione termica programmabile (è necessaria una cartuccia elettrovalvola di bypass supplementare) e memorizzazione dei dati statistici. Cartuccia del miscelatore a controllo termostatico con elemento a espansione, blocco di sicurezza in caso di interruzione della fornitura di acqua fredda, blocco temperatura antitorsione regolabile e tecnologia a dischi ceramici. Costruzione interamente metallica, parti visibili, lucidatura

a specchio al cromo. Raccordi per soffione KWC necessariamente separato DN 15 con regolatore del flusso pre-assemblato da 9,0 l/min. Alloggiamento con superficie funzionale rialzata e pannello portasapone sagomato senza giunture, in materiale minerale legato con resina sintetica MIRANIT, con superficie liscia senza pori (resistente a temperature fino a 80 °C), tonalità bianco alpino. Connettori flessibili con regolatori del volume d'acqua regolabili con valvola antirittorno e filtro.

Dimensioni alloggiamento 235 x 1160 x 100 mm (L x A x P)

Il soffione doccia deve essere ordinato separatamente.

Dati tecnici

Raccordi supplementari

No

ATT-WS-BACKFLOWPREVENTER

Si

Circolazione

No

A3000 open-compatibile

No

Connessione alla gettoniera

Non possibile

con filtro

Si

Tempo di flussaggio regolabile

No

Principio di funzionamento

Manuale

per doccia

No

ATT-WS-HYGIENE-FLUSH

Preparato

Diametro mandata

DN 15

Dimensione mandata

G-1-2-A

Meccanismo di bloccaggio

TOP-CERAMIC

Materiale della copertura

Materiale minerale

codice materiale involucro

Miranit

Materiale connessioni

Ottone

Pressione portata minima

1 bar

Tipologia della miscelazione

Con termostato

Profondità totale

100 mm

Altezza totale

1,160 mm

Larghezza complessiva

235 mm



KWC F5L-Therm Pannello doccia in MIRANIT con mensola portasapone

Modell-Linie: F5L | F5LT2029

Rubinerie per doccia | Rubinerie monocomando per doccia

ATT-WS-ROSETTES	Si
Interruzione di sicurezza	No
Tubazione dreaaggio doccia	No
Soffione doccia	per soffione doccia separato
con set doccia	No
Isolamento sonoro	No
Finitura della superficie	Cromato
Finitura superficiale del raccordo	POLISHED
ATT-WS-TEMPERATURELIMIT	Si
Disinfezione termica	Si
Tipo di montaggio	Installazione a parete
Funzionamento	Comando manuale
Tipologia doccia	Pannello doccia
Flusso volumetrico a 3 bar	0.15 l/s
Collegamento all'acqua	HOSE
Posizione della connessione idrica	Da sopra sul retro
con portasapone	INTEGRATED
Colore accento	Aspetto cromato (lucido)
Colore di base	Bianco
teamNumber	0

Accessori necessari



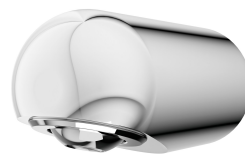
Soffione AQUAJET-Slimline per pannelli doccia e impianti doccia KWC

2030054255
SHAS0011



Soffione AQUAJET-Comfort per pannelli e impianti doccia KWC

2030054254
SHAC0011



Soffione MÜNCHEN per pannelli e impianti doccia KWC

2030054793
SHMU0011

Accessori opzionali

KWC F5L-Therm

Pannello doccia in MIRANIT con mensola portasapone

Modell-Linie: F5L | F5LT2029

Rubinerie per doccia | Rubinetterie monocomando per doccia



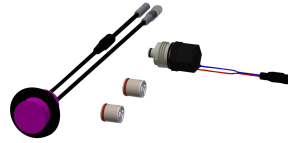
Regolatore di portata 6,0 l/min

2030027586
ESHHE004



Regolatori di portata 12 l/min

2000104783
ESHHE002



Unità igienica per pannello doccia F5L

2030057065
ACLM2003



Estensione alloggiamento per pannello doccia F5 in resina MIRANIT

2030057071
ACXX2016



Estensione alloggiamento per pannello doccia F5 in resina MIRANIT

2030057072
ACXX2017



Estensione alloggiamento per pannello doccia F5 in resina MIRANIT

2030057073
ACXX2018



Estensione alloggiamento per pannello doccia F5 in resina MIRANIT

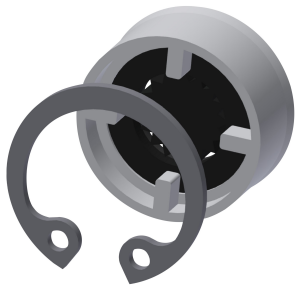
2030057075
ACXX2019



Estensione alloggiamento per pannello doccia F5 in resina MIRANIT

2030057076
ACXX2020

Pezzi di ricambio



Regolatori di portata 9,0 l/min

2000104782
ESHHE0001

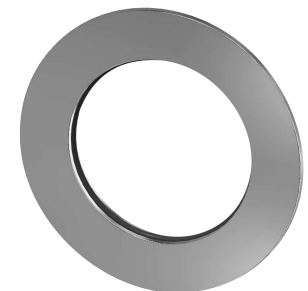


Connecting hose DN10

2030060321
ASXX2007



2030060314
ASXX2005



Rosetta

2030048765
ASET2006

KWC F5L-Therm

Pannello doccia in MIRANIT con mensola portasapone

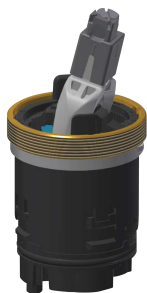
Modell-Linie: F5L | F5LT2029

Rubinerie per doccia | Rubinerie monocomando per doccia



Housing cover

2030066566
ASLT9001



Ceramic disc cartridge

2030066567
ASLT9002



Disassembly tool

2030047203
ACXX9003