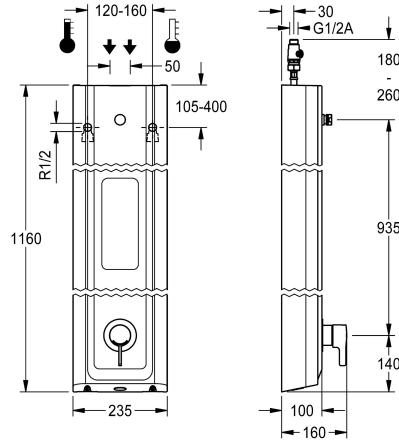


KWC F5L-Therm

Panel natryskowy z MIRANITu z półką na żel pod prysznic

Modell-Linie: F5L | F5LT2029

Armatura natryskowa | Armatura z zaworami obsługiwanymi ręcznie



KWC-No.

2030066549

F5L-Therm Panel natryskowy z tworzywa mineralnego do montażu natynkowego z jednouchwytową baterią termostatyczną DN 15 i króćcem przyłączeniowym do głowicy natryskowej. Możliwość podłączenia do ciepłej i zimnej wody. Blok funkcyjny ze zintegrowanym kartuszem mieszacza i możliwością podłączenia opcjonalnego podzespołu higienicznego do przeprowadzania automatycznego płukania higienicznego, sterowanej programem dezynfekcji termicznej (konieczny dodatkowy obejściowy kartusz z zaworem elektromagnetycznym) oraz zapisywania danych statystycznych. Termostatycznie sterowany kartusz mieszacza z elementem rozprężnym i aktywną ochroną przed poparzeniem, jak również z regulowanym i zabezpieczonym przed przekroczeniem ogranicznikiem temperatury oraz technologią tarcz ceramicznych. Całość wykonana z metalu, elementy widoczne z powłoką

chromowaną na wysoki połysk. Króciec przyłączeniowy do zamawianej osobno głowicy natryskowej KWC DN 15 z fabrycznie zamontowanym regulatorem ilości przepływu 9,0 l/min., obudowa z wypukłą powierzchnią funkcyjną i bezspoinowo zintegrowaną półką na żel pod prysznic, ze związanego żywicą syntetyczną tworzywa mineralnego MIRANIT, o gładkiej pozbawionej porów powierzchni (odporność na temperaturę do 80 °C), kolor biel alpejska. Wężyki przyłączeniowe z zamykanymi regulatorami przepływu wody, z zaworem zwrotnym i sitkiem.

Wymiary obudowy 235 x 1160 x 100 mm (szer. x wys. x gł.)

Głowicę natryskową należy zamówić osobno.

Dane techniczne

Dodatkowe połączenia

ATT-WS-BACKFLOWPREVENTER

Cyrkulacja

A3000 open-kompatybilny

Połączenie z dozownikiem odpłatnego udostępniania wody z filtrem

Czas przepływu możliwy do ustawienia

Zasada funkcjonowania

do głowki prysznicowej

Płukanie higieniczne

Średnica nominalna

Średnica dopływu

Mechanizm blokujący

Materiał obudowy

kod materiałowy obudowy

Materiał złączki

Wymagane ciśnienie robocze

Sposób mieszania

Łączna głębokość

Łączna wysokość

Nie

Tak

Nie

Nie

Niemożliwe

Tak

Nie

Instrukcja

Nie

Dostosowany

DN 15

G-1-2-A

TOP-CERAMIC

Materiał mineralny

Miranit

Mosiądz

1 bar

Z termostatem

100 mm

1,160 mm



KWC F5L-Therm

Panel natryskowy z MIRANITu z półką na żel pod prysznic

Modell-Linie: F5L | F5LT2029

Armatura natryskowa | Armatura z zaworami obsługiwanymi ręcznie

Łączna szerokość	235 mm
ATT-WS-ROSETTES	Tak
Wyłączenie awaryjne	Nie
Rura spustowa prysznicowa	Nie
Głowica prysznicowa	dla oddzielnej głowicy prysznicowej
z zestawem prysznicowym	Nie
Izolacja akustyczna	Nie
Wykończenie powierzchni	Chromowany
Wykończenie powierzchni montażowej	POLISHED
ATT-WS-TEMPERATURELIMIT	Tak
Dezynfekcja termiczna	Tak
Rodzaj montażu	Montaż naścienny
Rodzaj obsługi	Obsługa ręczna
Rodzaje natrysków	Panel natryskowy
Przepływ objętościowy przy 3 barach	0.15 l/s
Podłączenie wody	HOSE
Umieszczenie zasilania w wodę	Z góry / z tyłu
z mydelniczką	INTEGRATED
Akcent kolorystyczny	Chromowany wygląd (błyszczący)
Kolor podstawowy	Biały

Niezbędne akcesoria



AQUAJET-Slimline Głowica natryskowa do paneli i armatur natryskowych KWC

2030054255
SHAS0011



AQUAJET-Comfort Głowica natryskowa do paneli i armatur natryskowych KWC

2030054254
SHAC0011



MÜNCHEN Głowica natryskowa do paneli i armatur natryskowych KWC

2030054793
SHMU0011

Akcesoria opcjonalne

KWC F5L-Therm

Panel natryskowy z MIRANITu z półką na żel pod prysznic

Modell-Linie: F5L | F5LT2029

Armatura natryskowa | Armatura z zaworami obsługiwany ręcznie



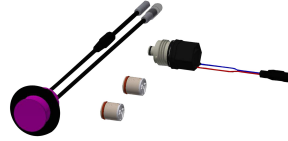
Regulator przepływu 6 l/min

2030027586
ESHHE0004



Regulator przepływu 12,0 l/min

2000104783
ESHHE0002



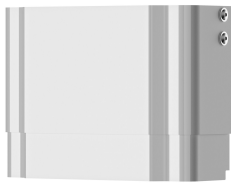
Podzespół higieniczny do paneli natryskowych F5L

2030057065
ACLM2003



Przedłużenie obudowy do paneli natryskowych F5 z tworzywa mineralnego MIRANIT

2030057071
ACXX2016



Przedłużenie obudowy do paneli natryskowych F5 z tworzywa mineralnego MIRANIT

2030057072
ACXX2017



Przedłużenie obudowy do paneli natryskowych F5 z tworzywa mineralnego MIRANIT

2030057073
ACXX2018



Przedłużenie obudowy do paneli natryskowych F5 z tworzywa mineralnego MIRANIT

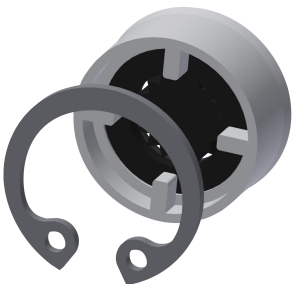
2030057075
ACXX2019



Przedłużenie obudowy do paneli natryskowych F5 z tworzywa mineralnego MIRANIT

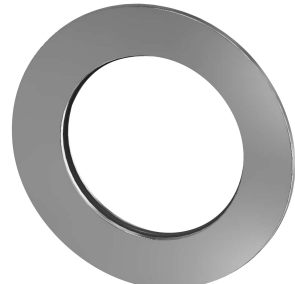
2030057076
ACXX2020

Części zamienne



Regulator przepływu 9,0 l/min

2000104782
ESHHE0001



Rozeta

2030048765
ASET2006