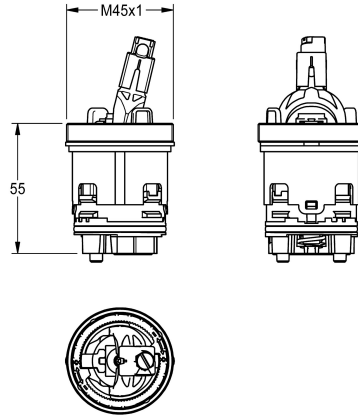


## KWC Keramikkartusche

Modell-Linie: F5L | ASLT9002  
Zubehör und Funktionsteile | Ersatzteile Armaturen



### KWC-Nr.

**2030066567**

Thermostatisch gesteuerte Mischkartusche mit Dehnstoffelement und aktivem Verbrühungsschutz sowie einstellbarem,

verdreh sicherem Temperaturanschlag und Keramikscheibentechnik für Einhebelmischer.

### Technische Daten

Anwendung

waschen/duschen

Art der Kartusche

Keramikkartusche

Nennweite

DN 15

fernbetätigt

nein