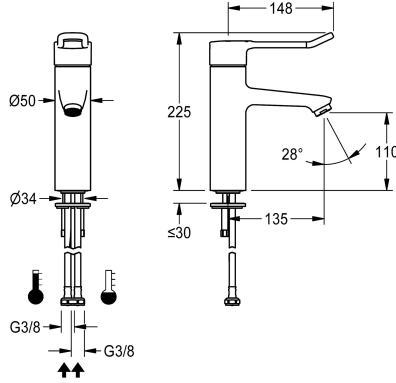


KWC F4LT-Med Pylväshana termostaatilla

Modell-Linie: F4 | F4LT1002
Hanat | Käsi käyttöiset hanat



KWC-No.

2030066749

2030068119

Liitosputkien kanssa

Vesiliitäntä

HOSE

PIPE

F4LT-Med pylväshana termostaatilla DN 15, pesu- ja terveydenhuolto- ja hoitotiloihin. Kahvan pituus 148 mm. Toimiossa laajennuselementillä, turvakatkaisu kylmän veden tulo lakatessa, säädettävällä ja tahattomalla kääntämiseltä suojatulla lämpötilanrajoittimella sekä keraamisella kiekkokitektiikalla. Ilman takaiskuventtiilejä juomaveden optimoitua hygieniää varten. Kahva on muotoiltu ergonomisesti kaarevaksi ja taitettu etuosastaan

hiukan, basaltinhammaa pinnoite, kahden aistin periaate (tunto- ja näköaisti). Liitetään lämpimään ja kylmään veteen letkuilla ja sihideillä. Puhdistuksen kannalta optimaalinen hanan muoto. Metallirakenne matalalyijypitoista, kromattua ja kiillotettua messinkiä (lyijypitoisuus $\leq 0,2\%$), pienivolyyminen sileä vesijohto ilman nikkelpinnoitetta. Pyörteetön virtauksensäädin integroidulla virtaaman säätimellä 8,0 l/min. Ulottuma 135 mm.

Tekniset tiedot

ATT-WS-BACKFLOWPREVENTER

Paineistettu

suodattimella

Toiminnallinen periaate

Nimellinen halkaisija

Sisääntuloaukon koko

Lukitusmekanismi

liittimen materiaali

Minimi virtauspaine

Sekoituksen tyyppi

ATT-WS-POPUPWASTESSET

ATT-WS-ROSETTES

Spout

Pinnan viimeistely

Asennuspinnan viimeistely

ATT-WS-TEMPERATURELIMIT

Asennustapa

Toiminta tapa

Hanan tyyppi

Tilavuusvirta 3 baarin paineessa

Vesiliitäntä

Korostusväri

Ei

Ei

Kyllä

käsi käyttöinen

DN 15

G3-8

TOP-CERAMIC

Messinki

1 baari

Termostaatilla

Ei

Ei

Kiinnitetty

Kromattu

POLISHED

Kyllä

Hanareikä

Käsi käyttöinen toiminta

PILLAR-TAB

0.13 l/s

HOSE

ilman



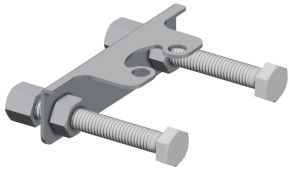
KWC F4LT-Med Pylväshana termostaatilla

Modell-Linie: F4 | F4LT1002
Hanat | Käsi käyttöiset hanat

Perusväri
IviCode

Kromi (kiiltävä)
0

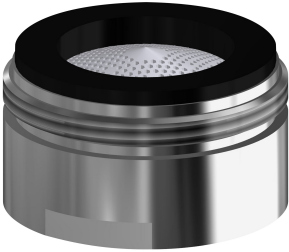
Valinnaiset lisävarusteet



ACL M1009 Kiertokiinnike

2030041324
ACL M1009

Varaosat



Aerator

2030071309
ASXX1042