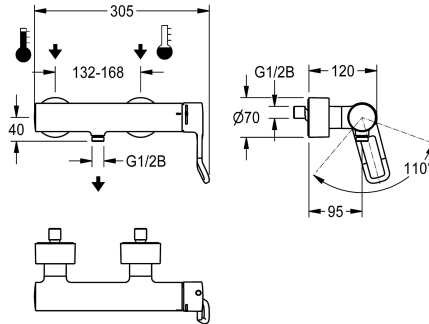


## KWC F4LT-Med

Termostatická páková nástěnná baterie s přípojkou pro ruční sprchu

Modell-Linie: F4 | F4LT2003

Sprchové armatury | Hydraulické sprchy



### KWC-No.

**2030066757**

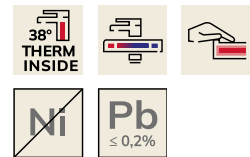
F4LT-Med Termostatická páková směšovací baterie jako nástěnná baterie DN 15 k montáži na omítku, pro sprchy v oblasti zdravotnictví a pečovatelské, délka páky 118 mm. Termostaticky řízená směšovací kartuše s roztažným prvkem, aktivní ochranou proti opaření, zábranou zpětného toku, jakož i nastavitelným teplotním dorazem s pojistkou proti přetočení a keramickými destičkami. Bez zábrany zpětného toku pro optimalizovanou hygienu pitné vody. Ergonomická páková krytka s otvorem v rukojeti, v přední části mírně zahnutá a potažená v barevném odstínu čedičová šedá, na principu 2 smyslů (hmat a zrak). K

připojení na teplou a studenou vodu. Tvar armatury optimální pro čištění, těleso Safe Touch chrání před popálením s přípojkou pro ruční sprchu, G 1/2 B. Celokovové provedení, leštěná pochromovaná mosaz. Od tělesa armatury oddělená, objemově snížená, přímá vedení vody z mosazí s nízkým obsahem olova (podíl olova  $\leq 0,2\%$ ) a bez potažení niklem. S tepelnými izolačními prvky pro omezení přenosu tepla z tělesa armatury na vedení studené vody. S nastavitelnými a uzavíratelnými přípojkami se sítky, zcela zakrytými hloubkově nastavitelnými šroubovacími rozetami.

### Technické údaje

Dodatečná spojení
Cirkulace
A3000 open-kompatibilní
Připojení s placeným zásobníkem vody
Ovládní
pro ruční sprchu
Nominální průměr
Velikost přívodní trubky
Uzamykací mechanismus
Materiál armatury
Typ směšování
Automaticky vypouštěné sprchové potrubí
Povrchová úprava armatury
Povrchová úprava kování
ATT-WS-TEMPERATURELIMIT
Způsob montáže
Ovládní
Typ sprchy
Objemový průtok při 3 barech
Připojení vody
Umístění vodovodní přípojky
Barevné varianty

Ne
Ne
Ne
není možné
manuální
ano
DN 15
G 1/2 B
TOP-CERAMIC
mosaz
s termostatem
Ne
chromovaný
POLISHED
ano
montáž na stěnu
manuální
nástěnná armatura
0,22 l/s
S-Připojení
ze zadu
bez



## KWC F4LT-Med

Termostatická páková nástěnná baterie s přípojkou pro ruční sprchu

Modell-Linie: F4 | F4LT2003

Sprchové armatury | Hydraulické sprchy

Základní barva

Chromový vzhled (lesklý)

### Volitelné příslušenství



#### Ruční sprcha

**2030051216**  
ACXX2007



#### Sprchová tyč

**2030051217**  
ACXX2008



#### Vypouštěcí ventil pro vyprazdňování hadice sprchy

**2030068123**  
ACXX2009

### Náhradní díly



#### Šroubovací rozeta

**2030046777**  
ASXX9003