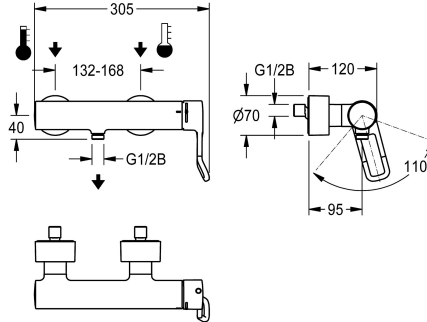


## KWC F4LT-Med

Grifo de pared monomando de termostato con conexión para ducha de mano

Modell-Linie: F4 | F4LT2003

Duchas | Duchas convencionales



### KWC-No.

**2030066757**

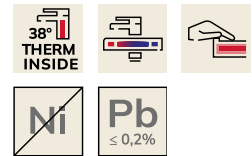
F4LT-Med Mezclador monomando de termostato como grifo de pared DN 15 para montaje en superficie para duchas de edificios sanitarios y asistenciales, longitud de la palanca de 118 mm. Cartucho mezclador controlado por termostato con elemento de expansión, seguridad intrínseca antirretorno, desconexión de seguridad en caso de avería en el agua fría, tope de temperatura ajustable y antigiro y tecnología de discos de cerámica. Sin válvula de retención para optimizar la higiene del agua potable. Tapa de palanca ergonómica con forma de estribo, levemente curvada en la parte anterior y con acabado gris basalto según el principio de los 2 sentidos (el del tacto y el de la vista). Para la conexión al agua

caliente y fría. Forma de la grifería optimizada para la limpieza, carcasa Safe-Touch con protección antiquemaduras, con conexión para ducha de mano, G 1/2 B, versión totalmente metálica, en latón cromado de alto brillo. Conductos de agua de volumen reducido, lisos, desacoplados de la carcasa de la grifería, de latón con bajo contenido de plomo (contenido de plomo  $\leq 0,2\%$ ) y sin recubrimiento de níquel. Con componentes de aislamiento térmico para reducir la transferencia de calor de la carcasa de la grifería a la tubería de agua fría. Con conexiones ajustables y bloqueables con filtros, completamente ocultos gracias a rosetas atomillables con ajuste de profundidad.

### Datos técnicos

Conexiones adicionales	No
Circulation	No
A3000 open-compatible	No
conexión con dispensador de prepago	No es posible
Mecanismo de activación para teleducha	manual
Diámetro de entrada	Si
Diámetro de entrada	DN 15
Mecanismo de cierre	G 1/2 B
Material	TOP-CERAMIC
Mezcla	Latón
Dispositivo de evacuación	Con termostato
Tratamiento de la superficie	No
Acabado de la superficie de montaje	Cromado
ATT-WS-TEMPERATURELIMIT	brillo
Tipo de montaje	Si
Tipo de operación	Montaje a pared
Tipo de ducha	Accionamiento manual
Caudal volumétrico a 3 bar	Montaje de pared
Conexión de agua	0.22 l/s
Conexión para el agua	Conexiones S
Color acento	Parte posterior
	sin

Conexiones adicionales	No
Circulation	No
A3000 open-compatible	No
conexión con dispensador de prepago	No es posible
Mecanismo de activación para teleducha	manual
Diámetro de entrada	Si
Diámetro de entrada	DN 15
Mecanismo de cierre	G 1/2 B
Material	TOP-CERAMIC
Mezcla	Latón
Dispositivo de evacuación	Con termostato
Tratamiento de la superficie	No
Acabado de la superficie de montaje	Cromado
ATT-WS-TEMPERATURELIMIT	brillo
Tipo de montaje	Si
Tipo de operación	Montaje a pared
Tipo de ducha	Accionamiento manual
Caudal volumétrico a 3 bar	Montaje de pared
Conexión de agua	0.22 l/s
Conexión para el agua	Conexiones S
Color acento	Parte posterior
	sin



## KWC F4LT-Med

Grifo de pared monomando de termostato con conexión para ducha de mano

Modell-Linie: F4 | F4LT2003

Duchas | Duchas convencionales

Color primario

Aspecto cromado (brillante)

### Accesorios opcionales



#### Ducha de mano

**2030051216**  
ACXX2007



#### Barra para ducha

**2030051217**  
ACXX2008



#### Válvula de desagüe para el vaciado automático de la manguera de ducha

**2030068123**  
ACXX2009

### Piezas de recambio



#### Roseta enrosable

**2030046777**  
ASXX9003