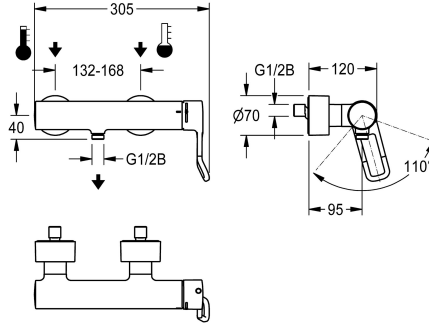


KWC F4LT-Med

Seinähana termostaatilla ja suihkuyhteellä

Modell-Linie: F4 | F4LT2003

Suihkut ja suihkupaneelit | Manuaali suihkut



KWC-No.

2030066757

F4LT-Med seinähana termostaatilla DN 15 pinta-asennukseen. Kääntösäteeltään rajoitettavalla juoksuputkella, pesuolttisiin terveydenhuolto- ja hoitotiloihin. Kahvan pituus 118 mm. Toimiosa laajennuselementillä, turvakatkaisu kylmän veden tulo lakatessa, säädettävällä ja tahattomalta kääntämiseltä suojatulla lämpötilanrajoittimella sekä keraamisella kiekkokiteknikalla. Ilman takaiskuventtiilejä juomaveden optimoitua hygieniää varten. Kahva on muotoiltu ergonomisesti kaarevaksi ja taittuu etuosastaan, basaltinharmaa pinnoite, kahden aistin periaate (tunto- ja näköaisti). Liitetään lämpimään ja kylmään veteen. Puhdistuksen

kannalta optimaalinen hanan muoto, palovammaturvallinen Safe-Touch -runko, metallirakenne, kromattua ja kiillotettua messinkiä käsisuihkun liittimellä, G 1/2 B. Metallirakenne, kromattua ja kiillotettua messinkiä. Hanan rungosta iralliset, pienivolyymiset, sileät vesijohdot matalalyijypitoista messinkiä (lyijypitoisuus ≤ 0,2%), ilman nikkelipinnoitetta. Eristetty rakenne lämmönsiirron vähentämiseksi hanan rungosta kylmävesijohtoon. Säädettävillä ja lukittavilla liittimillä ja sihdeillä, kierrettävät peitelevyt joiden syvyys on säädettävissä.

Tekniset tiedot

Lisä liittännöt

Kierto

A3000 open-yhteensopiva

Liitäntä maksulliseen juomavesiautomaattiin

Toiminnallinen periaate

käsisuihkua varten

Nimellinen halkaisija

Sisääntuloaukon koko

Lukitusmekanismi

liittimen materiaali

Sekoituksen tyyppi

Suihkuputki kuivaus

Pinnan viimeistely

Asennuspinnan viimeistely

ATT-WS-TEMPERATURELIMIT

Asennustapa

Toiminta tapa

Suihkun tyyppi

Tilavuusvirta 3 baarin paineessa

Vesiliitäntä

Vesiliitäntän sijainti

Korostusväri

Ei

Ei

Ei

Ei mahdollinen

käsikäyttöinen

Kyllä

DN 15

G 1/2 B

TOP-CERAMIC

Messinki

Termostaatilla

Ei

Kromattu

POLISHED

Kyllä

Seinäasennus

Käsikäyttöinen toiminta

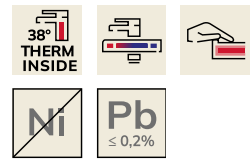
Seinä asennus

0,22 l/s

S-liitäntä

Takapuolelta

ilman



KWC F4LT-Med

Seinähana termostaatilla ja suihkuyhteellä

Modell-Linie: F4 | F4LT2003

Suihkut ja suihkupaneelit | Manuaali suihkut

Perusväri

IviCode

Kromi (kiiltävä)

0

Valinnaiset lisävarusteet



Käsisuihku

2030051216
ACXX2007



Suihkutanko

2030051217
ACXX2008



ACXX2009 Tyhjennysventtiili

2030068123
ACXX2009