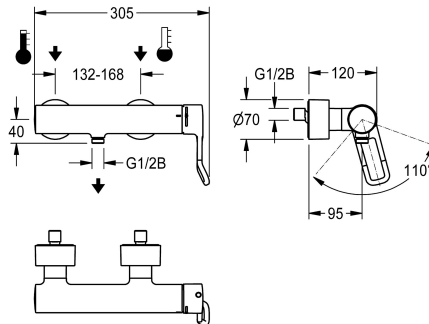


## KWC F4LT-Med

Mitigeur monolevier mural thermostatique avec raccord de pomme de douche

Modell-Linie: F4 | F4LT2003  
Douches | Douches manuelles



### KWC-No.

**2030066757**

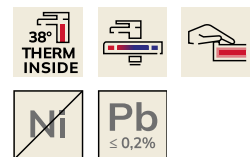
F4LT-Med Mitigeur monolevier thermostatique sur plage DN 15 pour les installations sanitaires dans le secteur de la santé et des soins, longueur du levier 118 mm. Cartouche de mitigeur à commande thermostatique avec élément d'expansion, sécurité intrinsèque contre le reflux, coupure de sécurité en cas de manque d'eau froide, butée de température anti-rotation et technique à disques céramiques. Sans clapet antiretour pour une hygiène optimale de l'eau potable. Cache-levier ergonomique en forme d'étrier, avec une légère courbure à l'avant et un revêtement gris basalte, selon le principe des 2 sens (tactile et visuel). Pour le

raccordement sur les arrivées d'eau chaude et d'eau froide. Forme de robinetterie optimisée pour le nettoyage, boîtier Safe Touch anti-brûlure, structure entièrement métallique, laiton poli chromé. Corps de robinetterie lisse, à volume réduit, en laiton à faible teneur en plomb (teneur en plomb  $\leq 0,2\%$ ) et sans revêtement en nickel. Avec des composants d'isolation thermique pour réduire le transfert de chaleur du corps de robinetterie vers la conduite d'eau froide. Avec raccords ajustables et verrouillables, avec filtres, entièrement recouverts par des rosaces à visser, réglables en profondeur.

### Données techniques

Connexions supplémentaires
Circulation
A3000 open-compatible
Connexion avec distributeur d'eau payante
Principe de fonctionnement pour douche à main
Diamètre intérieur
Taille de l'alimentation
Mécanisme de fermeture
Matière de l'installation
Type de mélangeur
Tuyau de vidage de douche
Finition de surface
Finition de surface de l'armature
ATT-WS-TEMPERATURELIMIT
Type de montage
Type d'opération
Type de douches
Débit volumétrique à 3 bar
Raccordement à l'eau
Position de la connexion de l'eau
Couleur d'accent

Non
Non
Non
Pas possible
Manuel
Oui
DN 15
G 1/2 B
TOP-CERAMIC
Laiton
Avec thermostatique
Non
Chromé
Poli
Oui
Montage mural
Opération manuelle
Installation murale
0.22 l/s
Raccords en S
De l'autre côté
sans



## KWC F4LT-Med

Mitigeur monolevier mural thermostatique avec raccord de pomme de douche

Modell-Linie: F4 | F4LT2003  
Douches | Douches manuelles

Couleur de base

aspect chromé (brillant)

### Accessoires en option



Pommeau de douche

**2030051216**  
ACXX2007



Barre de douche

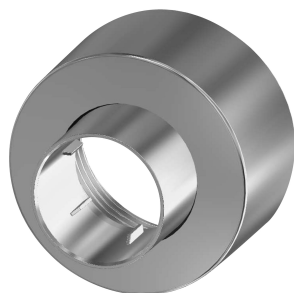
**2030051217**  
ACXX2008



Vanne de vidange pour l'évacuation du flexible de douche

**2030068123**  
ACXX2009

### Pièces de rechange



Rosette à vis

**2030046777**  
ASXX9003