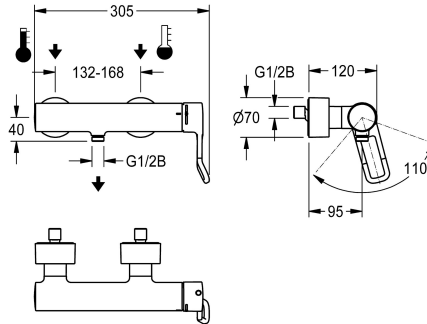


KWC F4LT-Med

Miscelatore monocomando termostatico a parete con collegamento per doccia

Modell-Linie: F4 | F4LT2003

Rubinerie per doccia | Rubinetterie monocomando per doccia



KWC-No.

2030066757

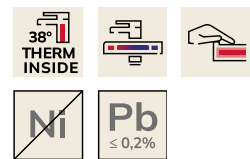
F4LT-Med Miscelatore monocomando termostatico a parete DN 15 per installazione sotto traccia, per docce in strutture sanitarie-assis tenziali, lunghezza della leva di 118 mm. Cartuccia di miscelazione a comando termostatico con elemento a espansione, a prova di riflusso, blocco di sicurezza in caso di interruzione della fornitura di acqua fredda, blocco antiritorsione regolabile e tecnologia a dischi ceramici. Senza valvola antiritorsione per una igiene ottimizzata dell'acqua potabile. Cappuccio della leva ergonomico, leggermente arcuato nella parte anteriore e rivestito in grigio basalto, secondo il principio dei due sensi (tattile e visivo). Da collegare all'acqua calda

e fredda. Forma del rubinetto ottimizzata per la pulizia, alloggiamento Safe-Touch a prova di scottature, con collegamento per doccia, G 1/2 B. costruzione interamente metallica, in ottone lucidato cromato. Collettori lisci, di volume ridotto, scollegati dal corpo del rubinetto, in ottone a basso contenuto di piombo ($\leq 0,2\%$) e senza rivestimento in nichel. Con componenti termici isolanti per la riduzione della trasmissione di calore dal corpo del rubinetto alla tubazione dell'acqua fredda. Con giunti regolabili e bloccabili, dotati di filtri, completamente a scomparsa grazie alle rosette da avvitare regolabili in profondità.

Dati tecnici

Raccordi supplementari	No
Circolazione	No
A3000 open-compatibile	No
Connessione alla gettoniera	Non possibile
Principio di funzionamento per doccia	Manuale
Diametro mandata	Si
Dimensione mandata	DN 15
Meccanismo di bloccaggio	G 1/2 B
Materiale connessioni	TOP-CERAMIC
Tipologia della miscelazione	Ottone
Tubazione drenaggio doccia	Con termostato
Finitura della superficie	No
Finitura superficiale del raccordo	Cromato
ATT-WS-TEMPERATURELIMIT	POLISHED
Tipo di montaggio	Si
Funzionamento	Installazione a parete
Tipologia doccia	Comando manuale
Flusso volumetrico a 3 bar	Montaggio a parete
Collegamento all'acqua	0,22 l/s
Posizione della connessione idrica	Connessioni S
Colore accento	Dal retro
	senza

Raccordi supplementari	No
Circolazione	No
A3000 open-compatibile	No
Connessione alla gettoniera	Non possibile
Principio di funzionamento per doccia	Manuale
Diametro mandata	Si
Dimensione mandata	DN 15
Meccanismo di bloccaggio	G 1/2 B
Materiale connessioni	TOP-CERAMIC
Tipologia della miscelazione	Ottone
Tubazione drenaggio doccia	Con termostato
Finitura della superficie	No
Finitura superficiale del raccordo	Cromato
ATT-WS-TEMPERATURELIMIT	POLISHED
Tipo di montaggio	Si
Funzionamento	Installazione a parete
Tipologia doccia	Comando manuale
Flusso volumetrico a 3 bar	Montaggio a parete
Collegamento all'acqua	0,22 l/s
Posizione della connessione idrica	Connessioni S
Colore accento	Dal retro
	senza



KWC F4LT-Med

Miscelatore monocomando termostatico a parete con collegamento per doccia

Modell-Linie: F4 | F4LT2003

Rubinerie per doccia | Rubinetterie monocomando per doccia

Colore di base

Aspetto cromato (lucido)

Accessori opzionali



Doccetta manuale

2030051216
ACXX2007



Asta per doccetta

2030051217
ACXX2008



Valvola per lo svuotamento del flessibile del soffione

2030068123
ACXX2009

Pezzi di ricambio



Rosetta filettata

2030046777
ASXX9003