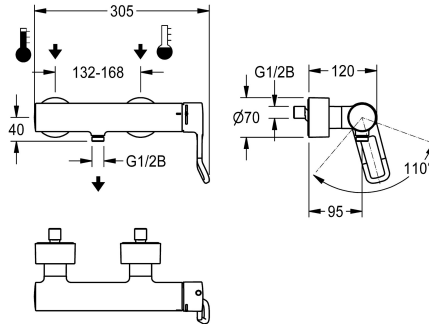


KWC F4LT-Med Thermostaat-ééngreepsmengkraan met handdouche-aansluiting

Modell-Linie: F4 | F4LT2003
Douches | Handdouches



KWC-No.

2030066757

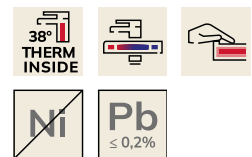
F4LT-Med thermostaat-ééngreepsmengkraan als wandkraan DN 15 voor wandmontage, voor douches in de gezondheidszorg en verzorging, lengte hendel 118 mm. Thermostatisch geregeld mengpatroon met expansie-elementen actieve bescherming tegen verbrandinf, intrinsiek beveiligd tegen terugstromen evenals instelbare, tegen doordraaien beveiligde temperatuuraanslag en keramische schijftechniek. Zonder terugslagbegrenzer voor een optimale hygiëne van het drinkwater. Hendelkap ergonomisch ontworpen in beugelvorm, aan de voorzijde licht gebogen en gecoat in basaltgrijs, volgens het 2-zintuigprincipe (tactiel en visueel). Voor de aansluiting op koud en warm water. Voor reiniging

geoptimaliseerde armatuurvorm, verbrandingsveilige Safe-Touch-behuizing met handdouche-aansluiting, G 1/2 B. Volledig uitgevoerd in metaal, gepolijst en verchroomd messing. Gladde watergeleiders van loodarm messing (loodgehalte $\leq 0,2\%$), met gereduceerd volume en zonder nikkelcoating, losgekoppeld van de kraanbehuizing. Met thermische isolatiecomponenten om de warmteoverdracht van de kraanbehuizing naar de koudwaterleiding te beperken. Met verstelbare en afsluitbare aansluitingen met zeven, volledig afgedekt door in diepte verstelbare schroefrozetten.

Technical Data

Extra aansluitingen	Neen
Circulatie	Neen
A3000 open-compatibel	Neen
Verbinding met betaalde waterafgifte	Niet mogelijk
Werkingsprincipe	Manueel
voor handdouche	Ja
Diameter nominaal	DN 15
Inlaat omvang	G 1/2 B
Vergrendelmechanisme	TOP-CERAMIC
Materiaal montage	Messing
Type menging	Met thermostaat
Douchepijp spui	Neen
Oppervlaktebehandeling	Verchroomd
Montageoppervlak	POLISHED
ATT-WS-TEMPERATURELIMIT	Ja
Type montage	Wandmontage
Type bediening	Manuele werking
Type douche	Wandfitting
Volumestroom bij 3 bar	0.22 l/s
Wateraansluiting	S-verbindingen
Positie van wateraansluiting	Van achterzijde
Accentkleur	zonder

Extra aansluitingen	Neen
Circulatie	Neen
A3000 open-compatibel	Neen
Verbinding met betaalde waterafgifte	Niet mogelijk
Werkingsprincipe	Manueel
voor handdouche	Ja
Diameter nominaal	DN 15
Inlaat omvang	G 1/2 B
Vergrendelmechanisme	TOP-CERAMIC
Materiaal montage	Messing
Type menging	Met thermostaat
Douchepijp spui	Neen
Oppervlaktebehandeling	Verchroomd
Montageoppervlak	POLISHED
ATT-WS-TEMPERATURELIMIT	Ja
Type montage	Wandmontage
Type bediening	Manuele werking
Type douche	Wandfitting
Volumestroom bij 3 bar	0.22 l/s
Wateraansluiting	S-verbindingen
Positie van wateraansluiting	Van achterzijde
Accentkleur	zonder



KWC F4LT-Med

Thermostaat-ééngreepsmengkraan met handdouche-aansluiting

Modell-Linie: F4 | F4LT2003
Douches | Handdouches

Basiskleur

Chroom-look (glanzend)

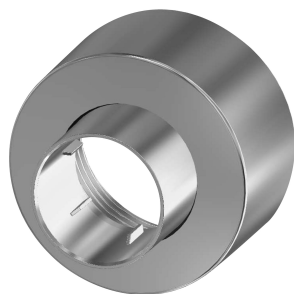
Optionele toebehoren



Afvoerlepip voor doucheslangafvoer

2030068123
ACXX2009

Reserve onderdelen



Schroefrozet

2030046777
ASXX9003