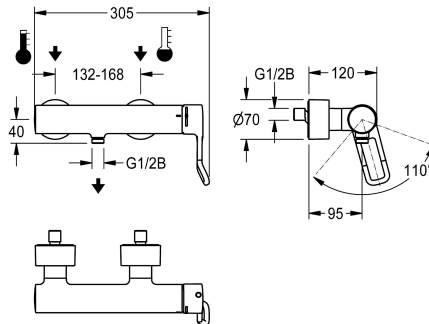


## KWC F4LT-Med

Jednouchwytywa termostaticzna bateria ścienna ze złączką do słuchawki natryskowej

Modell-Linie: F4 | F4LT2003

Armatura natryskowa | Armatura z zaworami obsługiwanymi ręcznie



### KWC-No.

2030066757

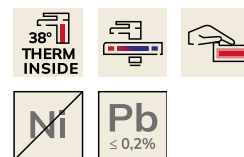
F4LT-Med Jednouchwytywa termostaticzna bateria ścienna DN 15 do montażu natynkowego, do natrysków w obiektach służby zdrowia i opieki, długość uchwytu 118 mm. Termostaticznie sterowany kartusz mieszacza z elementem rozprężnym i aktywną ochroną przed poparzeniem, samoistnie zabezpieczony przed przepływem zwrotnym, jak również z regulowanym i zabezpieczonym przed przekroczeniem ogranicznikiem temperatury oraz technologią tarcz ceramicznych. Bez zaworu zwrotnego do zoptymalizowanej higieny wody pitnej. Pokrętko z uchwytem ukształtowane ergonomicznie w postaci pałeczki, w przedniej części lekko wywinięte do góry, powlekane, kolor szary bazaltowy, zasada dwóch zmysłów (dotyku i wzroku). Możliwość podłączenia

do ciepłej i zimnej wody. Kształt armatury zoptymalizowany pod kątem czyszczenia, obudowa Safe Touch zabezpieczona przed poparzeniem ze złączką do słuchawki natryskowej, G 1/2 B. Całość wykonana z metalu, korpus mosiężny polerowany, powłoka chromowana. Odłączone od obudowy armatury i zredukowane objętościowo gładkie przewody wodne z mosiądzu o niskiej zawartości ołowiu ( $\leq 0,2\%$ ) i bez powłoki niklowej. Z termicznymi elementami izolacyjnymi do redukcji przewodzenia ciepła z obudowy armatury na instalację zimnej wody. Z regulowanymi i zamykanymi złączkami z sitkami, całość zastonięta przy kręcanymi rozetami o regulowanej głębokości.

### Dane techniczne

Dodatkowe połączenia
Cyrkulacja
A3000 open-kompatybilny
Połączenie z dozownikiem odpłatnego udostępniania wody
Zasada funkcjonowania
do główki prysznicowej
Średnica nominalna
Średnica dopływu
Mechanizm blokujący
Materiał złączki
Sposób mieszania
Rura spustowa prysznicowa
Wykończenie powierzchni
Wykończenie powierzchni montażowej
Ogranicznik temperatury
Rodzaj montażu
Rodzaj obsługi
Rodzaje natrysków
Przepływ objętościowy przy 3 barach
Podłączenie wody
Umieszczenie zasilania w wodę

Nie
Nie
Nie
Niemożliwe
Instrukcja
Tak
DN 15
G 1/2 B
Ceramiczna górna część
Mosiądz
Z termostatem
Nie
Chromowany
połysku
Tak
Montaż naścienny
Obsługa ręczna
Złączka ścienna
0.22 l/s
Połączenia S
Od tyłu



## KWC F4LT-Med

Jednouchwytowa termostaticzna bateria ścienna ze złączką do słuchawki natryskowej

**Modell-Linie: F4 | F4LT2003**

Armatura natryskowa | Armatura z zaworami obsługiwanymi ręcznie

Akcent kolorystyczny

Kolor podstawowy

bez

Chromowany wygląd (błyszczący)

### Akcesoria opcjonalne



**Słuchawka natryskowa**

**2030051216**  
ACXX2007



**Drążek natryskowy**

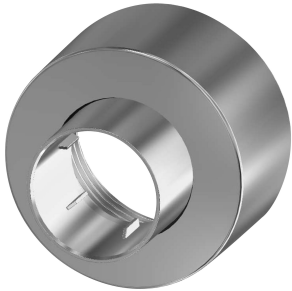
**2030051217**  
ACXX2008



**Zawór spustowy do opróżniania węża słuchawki natryskowej**

**2030068123**  
ACXX2009

### Części zamienne



**Rozeta wkręcana**

**2030046777**  
ASXX9003