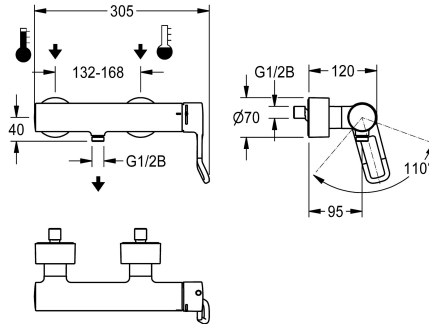


KWC F4LT-Med Stående termostatenhet med engreppsblandare

Modell-Linie: F4 | F4LT2003
Duschar | Manuell dusch



KWC-No.

2030066757

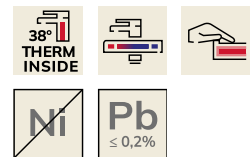
F4LT-Med stående termostatenhet med engreppsblandare DN 15 för utanpåliggande montering, för duschanläggningar inom häls- och sjukvård, spaklängd 118 mm. Termost atstyrd blandarpatron med expansionselement, egensäker mot återflöde, säkerhetsavstängning vid kallvattenbortfall, reglerbart och vridsäkert temperaturanslag och keramiska skivor. Utan backventil för optimerad dricksvattenhygien. Ergo nomiskt utformad spak i bygelform, lätt rundad framtill och med basaltgrå beläggning – skön att hålla i och vacker att se på. För anslutning till varm- och

kallvatten. Rengöringsoptimerad ventilform, skållningskyddat Safe-Touch-hus med anslutning för handdusch, G 1/2 B. Utförande helt i metall, högblank förkromad mässing. Volymreducerade vattenledningar med slät yta av mässing med låg blyhalt ($\leq 0,2\%$) och utan nickelbeläggning, fristående från ventilhuset. Med termiska isoleringskomponenter för minskad värmeöverföring från ventilhuset till kallvattenledningen. Med justerbara och låsbara anslutningar med silar, helt täckta med rosetter med inställbart djup.

Technical Data

extra anslutning
Cirkulation
A3000 open-kompatibel
Samband med lön myntopererad behållare
Funktionell princip
för handdusch
Nominell diameter
Inbyggnadsmått
Låsmekanism
Material delar
Typ av blandning
Dusch rör dränering
yt finish
Passande ytfinish
Temperaturstopp
Typ av montering
Typ av operation
Typ av dusch
Volymlöde vid 3 bar
Vattenanslutning
Vattenanslutning
Accentfärg
Basfärg

Nej
Nej
Nej
Inte möjligt
Manual
Ja
DN 15
G 1/2 B
Överdel av keramik
Mässing
Med termost
Nej
Förkromad
polerad
Ja
Väggmontering
Manull operation
Väggbeslag
0.22 l/s
S-anslutningar
Från baksidan
utan
Kromat utseende (glansigt)



KWC F4LT-Med

Stående termostatenhet med engreppsblandare

Modell-Linie: F4 | F4LT2003
Duschar | Manuell dusch

Extratillbehör



Hand shower

2030051216
ACXX2007



Shower bracket

2030051217
ACXX2008



Drain valve for automatic shower
hose drainage

2030068123
ACXX2009
