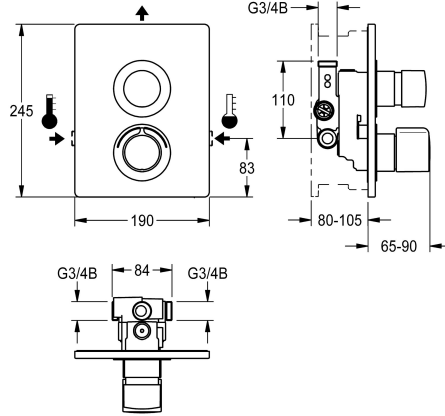


KWC F5S-Therm Itsesulkeutuva termostaattihana

Modell-Linie: F5S | F5ST2032

Suihkut ja suihkupaneelit | Itsesulkeutuvat suihkut



KWC-No.

2030067154

Itsesulkeutuva F5S-Therm-termostaattihana

2030067163

automaattisella suihkuputken tyhjennyksellä

2030067158

Version without option for automatic water hygiene flushing or thermal disinfection

2030067167

Automaattinen suihkuputken tyhjennys

Suihkuputki kuivaus

Ei

Kyllä

Ei

Kyllä

Lämpö desinfiointi

Kyllä

Kyllä

Ei

Ei

Itsesulkeutuva F5S-Therm-termostaattihana, DN 15, seinäasennukseen esiasennussarjaan, suihkutiloihin. Hydraulisesti ohjattava, liitäntä lämpimään ja kylmään veteen. Toimintayksikkö integroidulla itsesulkeutuvalla FRAMIC-toimiosalla, termostaatilla ja valinnaisen hygieniayksikön liitäntämahdollisuudella automaattisen hygieniahuhtelun ja ohjelmoidun lämpödesinfiointin suorittamiseen (edellyttäen ohitusmagneettiventtiiliä) sekä tilastotietojen tallennukseen. Lisälaite toiselle ohitusmagneettiventtiilille kylmävesiputken erilliseen huuhteluun sekä kylmän tai lämpimän veden erilliseen näytteenottoon. Toimiosa kerämisellä kiekotteknikalla on vähän huoltoa

tarvitseva ja tukkeutumaton, ja jonka kammioitu rakenne mahdollistaa virtauspaineesta riippumattoman toiminnan. Virtausaika säädettävissä portaattomasti. Termostaattihana metallikahvalla säädettävällä ja tahattomalta kääntämiseltä suojatulla lämpötilanrajoittimella ja manuaalisen termisen desinfiointin suorittamisen mahdollisuudella. Metallirakenne, näkyvät osat kromattu ja kiillotettu. Kehyksessä muotatiiviste, kansilevy 190 x 245 mm ruostumatonta terästä suojatulla ruuvi kiinnityksellä, kromatut muoviset peitelätaat, takaisinvirtauksen estimet ja sihdit. Syvyys asetettavissa 25 mm:iin.

Tekniset tiedot

Lisä liitännät

ATT-WS-BACKFLOWPREVENTER

ATT-WS-BUILTINMODEL

Juomaveden laskentavirtaama

Kuuman veden laskentavirtaama

Kierto

A3000 open-yhteensopiva

Liitäntä maksulliseen juomavesiautomaattiin

Kansilevyn korkeus

Kansilevyn leveys

suodattimella

Säädettävä virtausaika

Toiminnallinen periaate

käsisuihkua varten

ATT-WS-HYGIENE-FLUSH

Nimellinen halkaisija

Ei

Kyllä

FINISHING

0.15 l/s

0.15 l/s

Ei

Ei

Ei mahdollinen

245 mm

190 mm

Kyllä

Kyllä

hydraulisesti itsesulkeutuva

Ei

Valmistettu

DN 15



KWC F5S-Therm Itsesulkeutuva termostaattihana

Modell-Linie: F5S | F5ST2032

Suihkut ja suihkupaneelit | Itsesulkeutuvat suihkut

Sisääntuloaukon koko	G-3-4-B
Lukitusmekanismi	TOP-CERAMIC
Kotelon materiaali	Ruostumaton teräs
liittimen materiaali	Messinki
Maksimi virtausaika	35 Sekunnit
Minimi virtauspaine	1 baari
Minimi virtausaika	5 Sekunnit
Sekoituksen tyyppi	Termostaattilla
ATT-WS-ROSETTES	Kyllä
Hätä sulku	Ei
Suihkuputki kuivaus	Ei
Ääni eristys	Ei
Kotelon pinnan viimeistely	Satiinipintainen
Pinnan viimeistely	Kromattu
Asennuspinnan viimeistely	POLISHED
ATT-WS-TEMPERATURELIMIT	Kyllä
Lämpö desinfiointi	Kyllä
ATT-WS-TRANSFORMER	Ei
Asennustapa	Asennus laatikolla seinän sisään
Toiminta tapa	Käsiikäyttöinen toiminta
Suihkun tyyppi	Seinän sisään asennus
Tilavuusvirta 3 baarin paineessa	0.2 l/s
Vesiliitäntä	THREAD
Vesiliitäntän sijainti	Sivulta
Korostusväri	Kromi (kiiltävä)
Perusväri	STAINLESSSTEEL
lviCode	0

Tarvittavat lisävarusteet



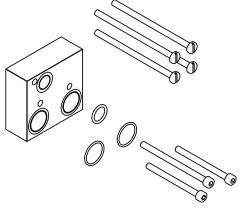
R5-esiasennussarja

2030028990
F5BX2001

Valinnaiset lisävarusteet

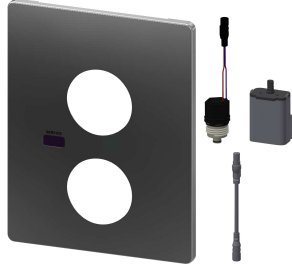
KWC F5S-Therm Itsesulkeutuva termostaattihana

Modell-Linie: F5S | F5ST2032
Suihkut ja suihkupaneelit | Itsesulkeutuvat suihkut



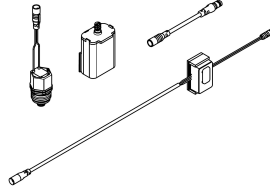
Pidennyssarja

2030067889
ACXT9001



Hygieniyksikkö F5S-Therm

2030041523
ACST2001



Kylmävesiputken huuhtelusarja

2030071564
ACXT2005

Varaosat



FRAMIC itsesulkeutuva toimiosa

2030046145
ASSX9001



Puhdistuainesetti

2000109019
ZWSPL0024



Puhdistusaine CHROMOL

2000105091
ZWSPL0023