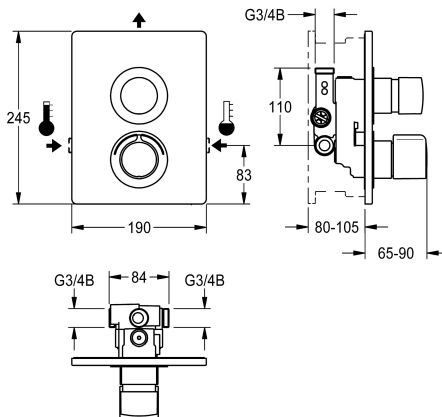


KWC F5S-Therm självstängande termostatenhet

Modell-Linie: F5S | F5ST2032
Duschar | Självstängande duschar



KWC-No.

2030067154

2030067163

With automatic shower pipe emptying

2030067158

Version without option for automatic water hygiene flushing or thermal disinfection

2030067167

med automatisk tömning av duschrör

Dusch rör dränering

Nej

Ja

Nej

Ja

terminal för desinfektion

Ja

Ja

Nej

Nej

F5S-Therm självstängande termostatenhet DN 15 som färdig sats för dold montering i halvfabrikatsats, för duschanläggningar. Hydrauliskt styrd för anslutning till varm- och kallvatten. Funktionsblock med integrerad självstängande FRAMIC-patron, termostat och förberedelse för hygienhet (tillval) för automatisk hygienspolning, programstyrd termisk desinfektion (extra bypass-magnetventilpatron krävs) och lagring av statistiska data. Ytterligare förberedelse för en andra bypassmagnetventilpatron för separat sköjning av kallvattenledningen och separat provtagning av kall- och varmvatten. Självstängande FRAMIC-patron, stagnationsfri med lågt underhållsbehov, med keramiska skivor, automatisk stängning, flödestyckoberoende tack vare

mediaseparerande konstruktion. Självstängande FRAMIC-patron termostat och förberedelse för hygienhet inklusive sensor med styrelektronik för automatisk hygienspolning, programstyrd termisk desinfektion (extra bypass-magnetventilpatron krävs) och lagring av statistikdata. Steglöst inställbar flödestid. Termostat med metallhandtag med inställbart och vridskyddat temperaturstopp, med möjlighet att genomföra manuell termisk desinfektion. Utförande helt i metall, synliga delar högblankt förkromade. Hållarram inklusive profilåtering, täckplatta i rostfritt stål 190 x 245 mm med dolt skruvfäste, förkromade plastsetter, backventiler och silar. Djupinställning 25 mm.

Technical Data

extra anslutning

ATT-WS-BACKFLOWPREVENTER

ATT-WS-BUILTINMODEL

Beräknat flöde för dricksvatten

Beräknat flöde för varmt dricksvatten

Cirkulation

A3000 open-kompatibel

Samband med lön myntopererad behållare

Täckplattans höjd

Bredd på täckplattan

med filter

Justerbar flödestid

Funktionell princip

för handdusch

ATT-WS-HYGIENE-FLUSH

Nominell diameter

Nej

Ja

FINISHING

0.15 l/s

0.15 l/s

Nej

Nej

Inte möjligt

245 mm

190 mm

Ja

Ja

Hydrauliskt självstängande

Nej

förberädd

DN 15



KWC F5S-Therm självstängande termostatenhet

Modell-Linie: F5S | F5ST2032
Duschar | Självtängande duschar

Inbyggnadsmått	G 3/4 B
Låsmekanism	TOP-CERAMIC
Material hölje	Rostfritt stål
Material delar	Mässing
Maximal flödestid	35 Sekunder
Minimalt flödestryck	1 bar
Minimal flödes tid	5 Sekunder
Typ av blandning	Med termostat
ATT-WS-ROSETTES	Ja
Säkerhetsavstängning	Nej
Dusch rör dränering	Nej
Ljud isolering	Nej
Ytfinish hölje	Satin yta
yt finish	Förkromad
Passande ytfinish	POLISHED
ATT-WS-TEMPERATURELIMIT	Ja
terminal för desinfektion	Ja
ATT-WS-TRANSFORMER	Nej
Typ av montering	Dolt väggmontage med låda
Typ av operation	Manuell operation
Typ av dusch	Dolt väggmontage
Volymflöde vid 3 bar	0.2 l/s
Vattenanslutning	THREAD
Vattenanslutning	Från sidan
Accentfärg	Kromat utseende (glansigt)
Basfärg	STAINLESSSTEEL

Nödvändiga tillbehör



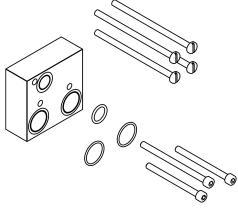
R5 System box for in-wall mixer

2030028990
F5BX2001

Extratillbehör

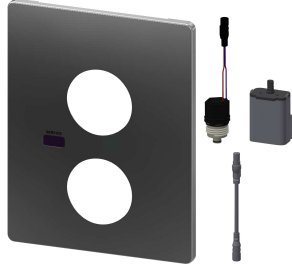
KWC F5S-Therm självstängande termostatenhet

Modell-Linie: F5S | F5ST2032
Duschar | Självstängande duschar



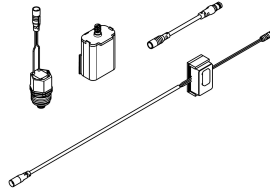
Extension set

2030067889
ACXT9001



Hygiene unit for F5S-Therm

2030041523
ACST2001



Set for flushing the cold-water line

2030071564
ACXT2005

Reservdelar



FRAMIC Self-closing cartridge

2030046145
ASSX9001



Stainless steel care set

2000109019
ZWSPL0024



Cleaning product CHROMOL

2000105091
ZWSPL0023