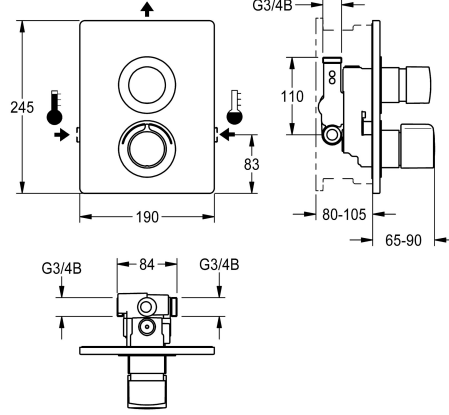


KWC F5ST2034

Itsesulkeutuva termostaattihana

Modell-Linie: F5S | F5ST2034

Suihkut ja suihkupaneelit | Itsesulkeutuvat suihkut



KWC-No.

2030067154

Itsesulkeutuva F5S-Therm-termostaattihana

2030067163

automaattisella suihkuputken tyhjennyksellä

2030067158

Version without option for automatic water hygiene flushing or thermal disinfection

2030067167

Automaattinen suihkuputken tyhjennys

Suihkuputki kuivaus

Ei

Kyllä

Ei

Kyllä

Lämpö desinfiointi

Kyllä

Kyllä

Ei

Ei

Itsesulkeutuva F5S-Therm-termostaattihana, DN 15, seinäasennukseen esiasennussarjaan, suihkutiloihin. Hydraulisesti ohjattava, liitäntä lämpimään ja kylmään veteen. Toimintayksikkö integroidulla, itsesulkeutuvalla FRAMIC-toimiosalla ja termostaatilla. Toimiosa keraamisella kiekkotekniikalla on vähän huoltoa tarvitseva ja tukkeutumaton. Kammoitu rakenne mahdollistaa virtauspaineesta riippumattoman toiminnan. Virtausaika säädettävissä portaattomasti. Termostaatti metallikahvalla säädettävällä ja tahattomalta kääntämiseltä

suojatulla lämpötilanrajoittimella ja manuaalisen termisen desinfiointin suorittamisen mahdollisuudella. Metallirakenne, näkyvät osat kromattu ja kiillotettu. Kehys muototiivisteellä, kansilevy 190 x 245 mm ruostumatonta terästä suojatulla ruuvikiinnityksellä, kromatut muoviset peitelaatat, takaisinvirtauksen estimet ja sihdit. Syvyys säädettävissä 25 mm:iin. Huoltoluukku 3600009488 tilattava erikseen.

Tekniset tiedot

Lisä liitännät

ATT-WS-BACKFLOWPREVENTER

ATT-WS-BUILTINMODEL

Juomaveden laskentavirtaama

Kuuman veden laskentavirtaama

Kierto

A3000 open-yhteensopiva

Liitäntä maksulliseen juomavesiautomaattiin

Kansilevyn korkeus

Kansilevyn leveys

suodattimella

Säädettävä virtausaika

Toiminnallinen periaate

käsisuihkua varten

ATT-WS-HYGIENE-FLUSH

Nimellinen halkaisija

Sisääntuloaukon koko

Lukitusmekanismi

Ei

Kyllä

FINISHING

0.15 l/s

0.15 l/s

Ei

Ei

Ei mahdollinen

245 mm

190 mm

Kyllä

Kyllä

hydraulisesti itsesulkeutuva

Ei

Ei

DN 15

G-3-4-B

TOP-CERAMIC



KWC F5ST2034 Itsesulkeutuva termostaattihana

Modell-Linie: F5S | F5ST2034
Suihkut ja suihkupaneelit | Itsesulkeutuvat suihkut

Kotelon materiaali
liittimen materiaali
Maksimi virtausaika
Minimi virtauspaine
Minimi virtausaika
Sekoituksen tyyppi
ATT-WS-ROSETTES
Hätä sulku
Suihkuputki kuivaus
Ääni eristys
Kotelon pinnan viimeistely
Pinnan viimeistely
Asennuspinnan viimeistely
ATT-WS-TEMPERATURELIMIT
Lämpö desinfiointi
Asennustapa
Toiminta tapa
Suihkun tyyppi
Tilavuusvirta 3 baarin paineessa
Vesiliitäntä
Vesiliitännän sijainti
Korostusväri
Perusväri
lviCode

Ruostumaton teräs
Messinki
35 Sekunnit
1 baari
5 Sekunnit
Termostaattilla
Kyllä
Ei
Ei
Ei
Satiinipintainen
Kromattu
POLISHED
Kyllä
Ei
Asennus laatikolla seinän sisään
Käsiikäyttöinen toiminta
Seinän sisään asennus
0.2 l/s
THREAD
Sivulta
Kromi (kiiltävä)
STAINLESSSTEEL
0

Tarvittavat lisävarusteet



R5-esiasennussarja

2030028990
F5BX2001

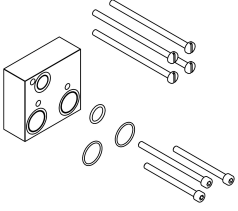
Valinnaiset lisävarusteet

KWC F5ST2034

Itsesulkeutuva termostaattihana

Modell-Linie: F5S | F5ST2034

Suihkut ja suihkupaneelit | Itsesulkeutuvat suihkut



Pidennyssarja

2030067889

ACXT9001

Varaosat



FRAMIC itsesulkeutuva toimiosa

2030046145

ASSX9001



Puhdistuainesetti

2000109019

ZWSP0024



Puhdistusaine CHROMOL

2000105091

ZWSP0023