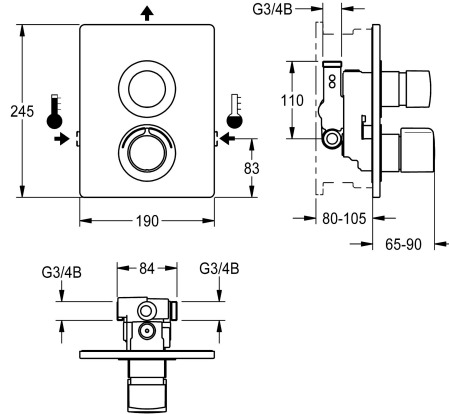


KWC F5S-Therm Zelfsluitende thermostaat-inbouwkraan

Modell-Linie: F5S | F5ST2034
Douches | Zelfsluitende douchekranen



KWC-No.

2030067154

2030067163
met automatische douchebuisleiding

2030067158
Uitvoering zonder mogelijkheid voor automatische hygiënische spoeling of thermische desinfectie

2030067167
met automatische douchebuisleiding

Douchepijp spui

Neen

Ja

Neen

Ja

Thermische desinfectie

Ja

Ja

Neen

Neen

F5S-Therm zelfsluitende thermostaatmengkraan DN 15 als afbouwset voor wandinbouw in de ruwbouwset, voor douches. Hydraulisch gestuurd, voor aansluiting op warm en koud water. Functieblok met geïntegreerde zelfsluitende FRAMIC-patroon en thermostaat. Zelfsluitende FRAMIC-patroon, onderhoudsarm en stagnatievrij, met keramische schijftechniek, automatisch sluitend, onafhankelijk van de stromingsdruk dankzij de constructie met gescheiden kamers. Stromingstijd traploos instelbaar. Thermostaat

met metalen greep met instelbare en tegen doordraaien beveiligde temperatuuranslag en mogelijkheid voor de uitvoering van een handmatige thermische desinfectie. Volledig uitgevoerd in metaal, zichtbare delen gepolijst en verchromd. Bevestigingsraam inclusief profielafdichting, roestvrijstalen afdekplaat 190 x 245 mm met verborgen schroefbevestiging, verchromde kunststof rozetten, terugslagbegrenzers en zeven. Diepteverstelling 25 mm.

Technical Data

Extra aansluitingen

ATT-WS-BACKFLOWPREVENTER

ATT-WS-BUILTINMODEL

Debiet koud water

Debiet warm water

Circulatie

A3000 open-compatibel

Verbinding met betaalde waterafgifte

Hoogte van de afdekplaat

Breedte van de afdekplaat

met filter

Instelbare looptijd

Werkingsprincipe

voor handdouche

Hygiënespoeling

Diameter nominaal

Inlaat omvang

Vergrendelmechanisme

Neen

Ja

FINISHING

0.15 l/s

0.15 l/s

Neen

Neen

Niet mogelijk

245 mm

190 mm

Ja

Ja

Hydraulisch zelfsluitend

Neen

Neen

DN 15

G 3/4 B

TOP-CERAMIC



KWC F5S-Therm Zelfsluitende thermostaat-inbouwkraan

Modell-Linie: F5S | F5ST2034
Douches | Zelfsluitende douchekranen

| | |
|------------------------------|---------------------------|
| Materiaal behuizing | Roestvrij staal |
| Materiaal montage | Messing |
| Maximale looptijd | 35 Seconds |
| Minimum dynamische druk | 1 bar |
| Minimale looptijd | 5 Seconds |
| Type menging | Met thermostaat |
| ATT-WS-ROSETTES | Ja |
| Veiligheidsuitschakeling | Neen |
| Douchepijp spui | Neen |
| Geluidsisolatie | Neen |
| Oppervlakafwerking behuizing | Zijdeglans |
| Oppervlaktebehandeling | Verchroomd |
| Montageoppervlak | POLISHED |
| ATT-WS-TEMPERATURELIMIT | Ja |
| Thermische desinfectie | Neen |
| Type montage | Wandinbouw met inbouwdoos |
| Type bediening | Manuele werking |
| Type douche | Wandinbouw fitting |
| Volumestroom bij 3 bar | 0.2 l/s |
| Wateraansluiting | THREAD |
| Positie van wateraansluiting | Van zijkant |
| Accentkleur | Chroom-look (glanzend) |
| Basiskleur | STAINLESSSTEEL |

Vereiste toebehoren



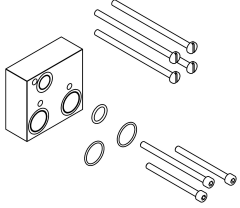
R5 Systembox voor inbouwkransen

2030028990
F5BX2001

Optionele toebehoren

KWC F5S-Therm Zelfsluitende thermostaat-inbouwkraan

Modell-Linie: F5S | F5ST2034
Douches | Zelfsluitende douchekranen



Set met verlengstukken

2030067889
ACXT9001

Reserve onderdelen



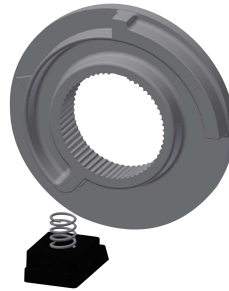
Afdekkplaatje

2030003258
EAQLT0002



Temperatuurhendel

2030047082
ASXT9003



Temperatuuraanslag

2030003296
EAQLT0003



Stop verchromd

2030053006
ASSX9004



Drukkap

2030049943
ASST2001



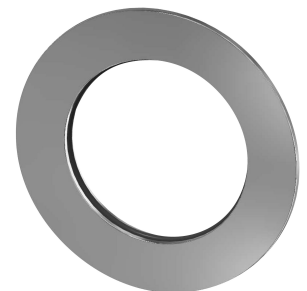
Geleidingsring

2030048356
ASSX9002



Veiligheidsring

2030048357
ASSX9003



Rozet

2030048765
ASET2006

KWC F5S-Therm

Zelfsluitende thermostaat-inbouwkraan

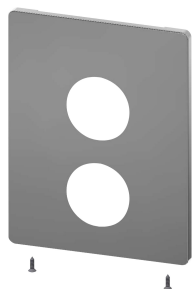
Modell-Linie: F5S | F5ST2034

Douches | Zelfsluitende douchekranen



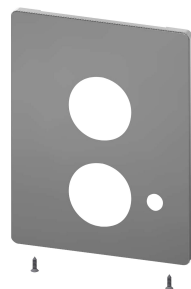
FRAMIC Zelfsluitend patroon

2030046145
ASSX9001



Afdekplaat in roestvrij staal

2030050136
ASST2003



Afdekplaat in roestvrij staal

2030050138
ASST2004



Onderhoudsset

2000109019
ZWSP0024



Reinigingsmiddel CHROMOL

2000105091
ZWSP0023