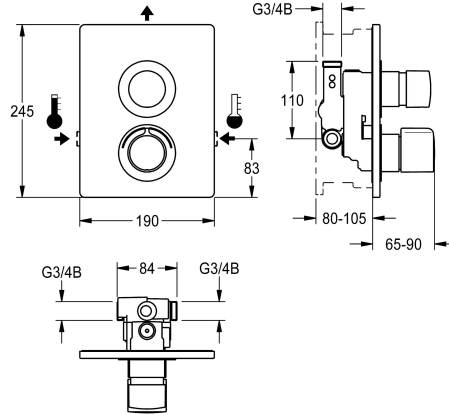


## KWC F5S-Therm Self-closing thermostatic mixer

Modell-Linie: F5S | F5ST2034  
Duschar | Självstängande duschar



### KWC-No.

**2030067154**

**2030067163**  
With automatic shower pipe emptying

**2030067158**  
Version without option for automatic water hygiene flushing or thermal disinfection

**2030067167**  
med automatisk tömning av duschrör

### Dusch rör dränering

Nej

Ja

Nej

Ja

### terminal för desinfektion

Ja

Ja

Nej

Nej

F5S-Therm självstängande termostatenhet DN 15 som färdig sats för dold montering i halvfabrikatsats, för duschanläggningar. Hydraulstyrning, för anslutning till varm- och kallvatten. Funktionsblock med integrerad självstängande FRAMIC-patron och termostat. Självstängande FRAMIC-patron, stagnationsfri med lågt underhållsbehov, med keramiska skivor, automatisk stängning, flödestryckoberoende tack vare mediaseparerande konstruktion.

Steglöst inställbar flödestid. Termostat med metallhandtag med inställbart och vridskyddat temperaturstopp samt möjlighet att genomföra manuell termisk desinfektion. Utförande helt i metall, synliga delar högblankt förkromade. Hållarram inklusive profiltätning, täckplatta i rostfritt stål 190 x 245 mm med dolt skruvfäste, förkromade plastrosetter, backventiler och silar. Djupinställning 25 mm.

### Technical Data

extra anslutning

ATT-WS-BACKFLOWPREVENTER

ATT-WS-BUILTINMODEL

Beräknat flöde för dricksvatten

Beräknat flöde för varmt dricksvatten

Cirkulation

A3000 open-kompatibel

Samband med lön myntopererad behållare

Täckplattans höjd

Bredd på täckplattan

med filter

Justerbar flödestid

Funktionell princip

för handdusch

ATT-WS-HYGIENE-FLUSH

Nominell diameter

Inbyggnadsmått

Låsmekanism

Material hölje

Nej

Ja

FINISHING

0.15 l/s

0.15 l/s

Nej

Nej

Inte möjligt

245 mm

190 mm

Ja

Ja

Hydrauliskt självstängande

Nej

Nej

DN 15

G 3/4 B

TOP-CERAMIC

Rostfritt stål

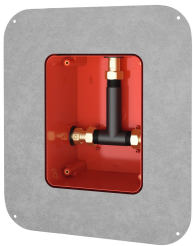


## KWC F5S-Therm Self-closing thermostatic mixer

Modell-Linie: F5S | F5ST2034  
Duschar | Självstängande duschar

Material delar	Mässing
Maximal flödestid	35 Sekunder
Minimalt flödestryck	1 bar
Minimal flödes tid	5 Sekunder
Typ av blandning	Med termostat
ATT-WS-ROSETTES	Ja
Säkerhetsavstängning	Nej
Dusch rör dränering	Nej
Ljud isolering	Nej
Ytfinish hölje	Satin yta
yt finish	Förkromad
Passande ytfinish	POLISHED
ATT-WS-TEMPERATURELIMIT	Ja
terminal för desinfektion	Nej
Typ av montering	Dold väggmontage med låda
Typ av operation	Manuell operation
Typ av dusch	Dolt väggmontage
Volymflöde vid 3 bar	0.2 l/s
Vattenanslutning	THREAD
Vattenanslutning	Från sidan
Accentfärg	Kromat utseende (glansigt)
Basfärg	STAINLESSSTEEL

### Nödvändiga tillbehör



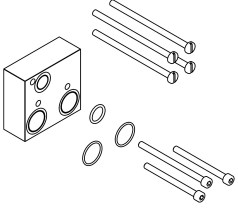
#### R5 System box for in-wall mixer

2030028990  
F5BX2001

### Extratillbehör

## KWC F5S-Therm Self-closing thermostatic mixer

Modell-Linie: F5S | F5ST2034  
Duschar | Självstängande duschar



### Extension set

---

**2030067889**  
ACXT9001

---

### Reservdelar



### FRAMIC Self-closing cartridge

---

**2030046145**  
ASSX9001

---



### Stainless steel care set

---

**2000109019**  
ZW SPL0024

---



### Cleaning product CHROMOL

---

**2000105091**  
ZW SPL0023

---