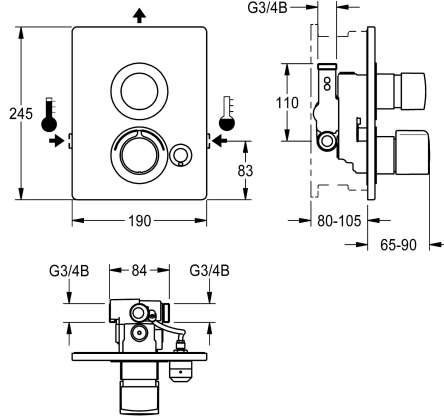


KWC F5S-Therm Itsesulkeutuva termostaattihana

Modell-Linie: F5S | F5ST2039
Suihkut ja suihkupaneelit | Itsesulkeutuvat suihkut



KWC-No.

2030067154

Itsesulkeutuva F5S-Therm-termostaattihana

2030067163

automaattisella suihkuputken tyhjennyksellä

2030067158

Version without option for automatic water hygiene flushing or thermal disinfection

2030067167

Automaattinen suihkuputken tyhjennys

Suihkuputki kuivaus

Ei

Kyllä

Ei

Kyllä

Lämpö desinfiointi

Kyllä

Kyllä

Ei

Ei

Itsesulkeutuva F5S-Therm-termostaattihana, DN 15, seinäasennettavana asennussarjana esiasennussarjaan, suihkutiloihin. Hydraulisesti ohjattava, liitäntä lämpimään ja kylmään veteen. Toimintayksikkö integroidulla, itsesulkeutuvalla FRAMIC-sekoituslaitteella ja term ostaatilla. Itsesulkeutuva FRAMIC-sekoituslaite, vähän huoltoa tarvitseva ja tukkeutumaton, keramisella kiekkokiteknikalla, itsetoimisesti sulkeutuva, erottava rakenne mahdollistaa virtauspaineesta riippumattoman toiminnan. Virtausaika säädettävissä portaattomasti. Termostaatti

metallikahvalla säädettävällä ja tahattomalta kääntämiseltä suojatulla lämpötilanrajoittimella ja manuaalisen termisen desinfiointin suorittamisen mahdollisuudella. Kokometallirakenne, näkyvät osat kromattu ja kiillotettu. Kehys mukaan lukien muototiiviste, kansilevy 190 x 245 mm ruostumatonta terästä kannellisella ruuvikiinnityksellä, kromatut muoviset peitelaatat, takaisinvirtauksen estimet ja sihdit. Syvyys asetettavissa, 25 mm. Automaattinen suihkuputken tyhjennys.

Tekniset tiedot

Lisä liitännät

with backflow preventer

Built-in fitting model

Juomaveden laskentavirtaama

Kuuman veden laskentavirtaama

Kierto

A3000 open-yhteensopiva

Liitäntä maksulliseen juomavesiautomaattiin

suodattimella

Säädettävä virtausaika

Toiminnallinen periaate

käsisuihkua varten

ATT-WS-HYGIENE-FLUSH

Nimellinen halkaisija

Sisääntuloaukon koko

Lukitusmekanismi

Kotelon materiaali

liittimen materiaali

Ei

Kyllä

Finishing section

0.15 l/s

0.15 l/s

Ei

Ei

Ei mahdollinen

Kyllä

Kyllä

hydraulisesti itsesulkeutuva

Ei

Ei

DN 15

G 3/4 B

Top section, ceramic

Ruostumatonta terästä

Messinki

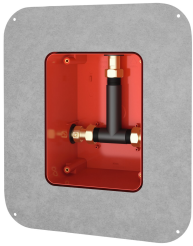


KWC F5S-Therm Itsesulkeutuva termostaattihana

Modell-Linie: F5S | F5ST2039
Suihkut ja suihkupaneelit | Itsesulkeutuvat suihkut

Maksimi virtausaika	35 Sekunnit
Minimi virtauspaine	1 baari
Minimi virtausaika	5 Sekunnit
Sekoituksen tyyppi	Termostaattilla
with rosettes/cover plate	Kyllä
Hätä sulku	Ei
Suihkuputki kuivaus	Kyllä
Ääni eristys	Ei
Kotelon pinnan viimeistely	Satiinipintainen
Pinnan viimeistely	Kromattu
Asennuspinnan viimeistely	polished
temperature limit	Kyllä
Lämpö desinfiointi	Ei
Asennustapa	Asennus laatikolla seinän sisään
Toiminta tapa	Käsiäyttöinen toiminta
Suihkun tyyppi	Seinän sisään asennus
Tilavuusvirta 3 baarin paineessa	0.2 l/s
Vesiliitäntä	threaded connection (external)
Vesiliitäntän sijainti	Sivulta
Korostusväri	Kromi (kiiltävä)
Perusväri	stainless steel-look
IviCode	0

Tarvittavat lisävarusteet



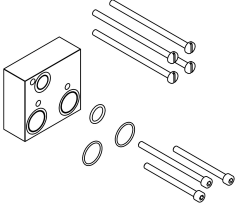
R5-esiasennussarja

2030028990
F5BX2001

Valinnaiset lisävarusteet

KWC F5S-Therm Itsesulkeutuva termostaattihana

Modell-Linie: F5S | F5ST2039
Suihkut ja suihkupaneelit | Itsesulkeutuvat suihkut



Pidennyssarja

2030067889
ACXT9001

Varaosat



FRAMIC itsesulkeutuva toimiosa

2030046145
ASSX9001



Puhdistuainesetti

2000109019
ZW SPL0024



Puhdistusaine CHROMOL

2000105091
ZW SPL0023