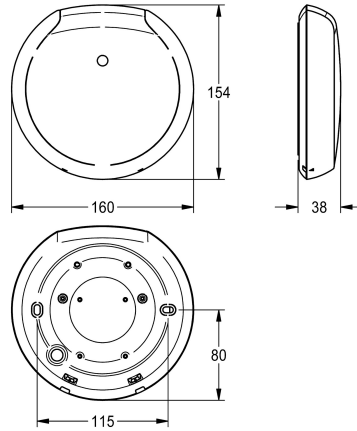


KWC F5 Smart Urinal Sensor

Modell-Linie: F5E | F5EF3008

Rubinetteria di flussaggio | Flussometri elettronici per orinatoi



KWC-No.

2030067530

Corpo esterno in plastica bianca

2030067531

Corpo in plastica nera

Colore di base

Bianco

Nero

F5 Smart Urinal Sensor per l'installazione a soffitto, per il flussaggio centralizzato degli orinatoi in un vano. Modulo di comando con corpo in plastica bianca di forma rotonda, per il rilevamento multiplo contemporaneo di utenze e per l'attivazione senza contatto di programmi di flussaggio in presenza di F5 Smart Urinal Unit collegate mediante comunicazione wireless. Possibilità di collegare fino a 20 F5 Smart Urinal Unit. La superficie coperta dal sensore dipende dall'altezza del vano. Flussaggio sanitario attivato, in funzione dello spazio di flussaggio, 24 ore dopo l'ultimo azionamento e memorizzazione dei dati statistici. Messa in funzione

nonché selezione del programma di flussaggio e parametrizzazione per ciascuna F5 Smart Urinal Unit mediante app necessaria, installata su dispositivo mobile compatibile con Bluetooth® a partire da Android 7 o iOS 11.

Tensione di collegamento 110 - 240 V CA, 50/60 Hz
classe di protezione IP20
copertura della superficie 5 x 2,5 m con altezza del vano di 3 m
dimensioni del corpo 160 x 35 mm (P x A)

Dati tecnici

Parametrizzazione

Tipo di montaggio

Colore di base

APP

montaggio soffitto

Bianco



Accessori necessari



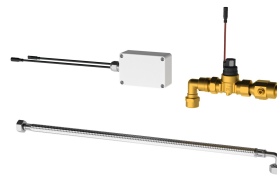
F5 Smart Urinal Unit per orinatoi singoli in ceramica

2030067532
ACEF3002



F5 Smart Urinal Unit per orinatoi singoli in acciaio

2030070859
ACEF3003



F5 Smart Urinal Unit per orinatoi in serie in acciaio

2030072412
ACEF3004