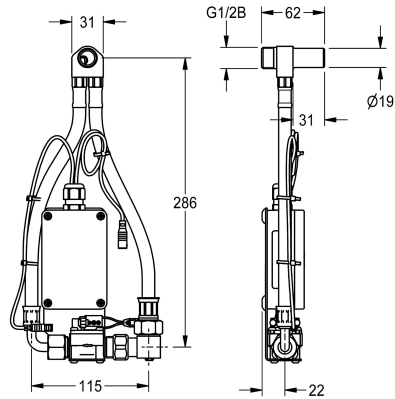


KWC F5

Inteligentna jednostka pisuarowa do pojedynczych pisuarów ceramicznych

Modell-Linie: F5 | ACEF3002

Armatura splukujaca | Armatura splukujaca do pisuarow sterowana elektronicznie



KWC-No.

2030067532

F5 Inteligentny czujnik pisuarowy do pojedynczych pisuarów ceramicznych

F5 Inteligentna jednostka pisuarowa do montażu za pojedynczymi pisuarami ceramicznymi. Odcinek wodny z zamontowanym fabrycznie złączem wlotowym, wężykami, blokadą i zaworem elektromagnetycznym. Sterownik w zamkniętej skrzynce z tworzywa sztucznego do bezprzewodowej komunikacji z inteligentnym czujnikiem pisuarowym F5. Opcja do wyboru z zasilaniem bateryjnym za pomocą baterii litowej 6 V (CR-P2) na każdy sterownik lub osobnym zasilaniem poprzez zasilacz 6,75 V /

12 V DC.

Pojemnik wraz z baterią lub zasilacz z przedłużaczem należy zamówić osobno.

Oferta pasujących pisuarów ceramicznych znajduje się na naszej stronie internetowej, w dziale informacji o produktach.

Dane techniczne

Pojemność

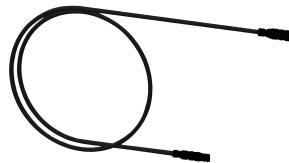
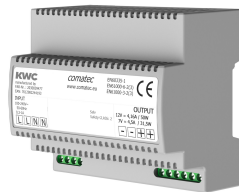
1

Ilość uom

Sztuki



Niezbędne akcesoria



Pojemnik na baterię

3600002063
ACEX9023

Zasilacz

2030039477
ACEX9001

Kabel przedłużający 5 m

2030043814
ACEX9010