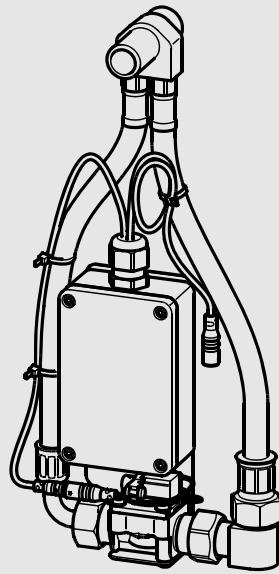
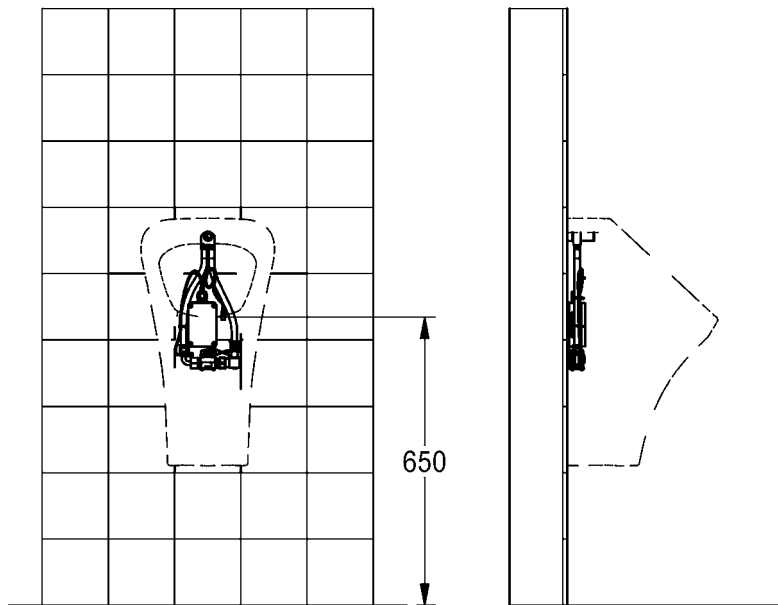
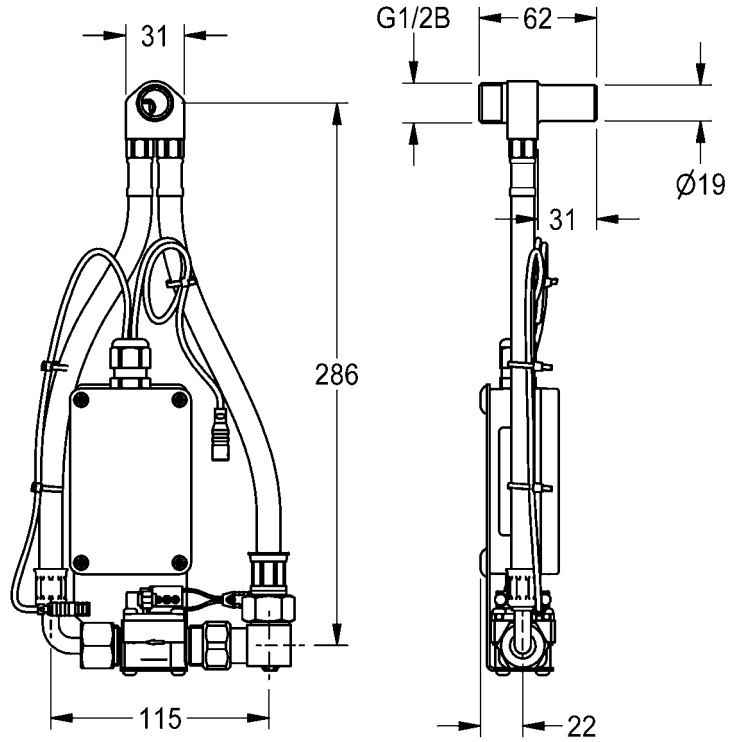
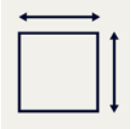


F5



ACEF3002 2030067532

DE	Montage- und Betriebsanleitung	Smart Urinal Unit
EN	Installation and operating instructions	Smart Urinal Unit
FR	Notice de montage et de mise en service	Urinoir intelligent
ES	Instrucciones de montaje y servicio	Unidad de urinario inteligente
IT	Istruzioni per il montaggio e l'uso	Smart Urinal Unit
NL	Montage- en bedrijsinstructies	Smart Urinal Unit
PL	Instrukcja montażu i obsługi	Inteligentny czujnik pisuarowy
SV	Monterings- och driftinstruktion	Smart Urinal-enhet
CS	Návod pro montáž a provoz	
FI	Asennus- ja käyttöohje	Smart Urinal -ohjausyksikkö
RU	Инструкция по монтажу и вводу в эксплуатацию	



EN

Installation and operating instructions

Important notes

- ▶ All work must be carried out in a de-energised state.
- ▶ The fitting must be checked and maintained at regular intervals depending on the water quality and in accordance with the local conditions, and rules and regulations applicable at the site.
- ▶ The power supply must be ordered separately.

Technical data

- ▶ Minimum flow pressure 1.0 bar
- ▶ Maximum operating pressure 10 bar
- ▶ Recommended flow pressure 3 bar
- ▶ Flush quantity 0.5 - 6 l
(can be adjusted via APP)
- ▶ Supply voltage 6 - 12 V DC
- ▶ Type of protection IP 65
- ▶ Power consumption 1.8 W

PL

Instrukcja montażu i obsługi

Ważne wskazówki

- ▶ Wszystkie prace przeprowadzać po odłączeniu zasilania elektrycznego.
- ▶ Armaturę należy poddawać regularnej kontroli i konserwacji w zależności od jakości wody, warunków lokalnych i obowiązujących przepisów.
- ▶ Zasilanie elektryczne należy zamawiać oddzielnie.

Dane techniczne

- ▶ Minimalne ciśnienie przepływu 1,0 bar
- ▶ Maksymalne ciśnienie robocze 10 barów
- ▶ Zalecane ciśnienie przepływu 3 barów
- ▶ Ilość wody spłukującej 0,5–6 l
(ustawiana w aplikacji)
- ▶ Napięcie przyłączeniowe 6 - 12 V DC
- ▶ Rodzaj ochrony IP 65
- ▶ Pobór mocy 1,8 W

DE

Montage- und Betriebsanleitung

Wichtige Hinweise

- ▶ Alle Arbeiten im spannungsfreien Zustand durchführen.
- ▶ In Abhängigkeit von der Wasserqualität, den örtlichen Gegebenheiten und den vor Ort geltenden Bestimmungen die Armatur in regelmäßigen Abständen prüfen und warten.
- ▶ Die Spannungsversorgung muss separat bestellt werden.

Technische Daten

- ▶ Mindestfließdruck 1,0 bar
- ▶ Maximaler Betriebsdruck 10 bar
- ▶ Empfohlener Fließdruck 3 bar
- ▶ Spülwassermenge 0,5 - 6 l
(einstellbar mit APP)
- ▶ Anschlussspannung 6 - 12 V DC
- ▶ Schutzart IP 65
- ▶ Leistungsaufnahme 1,8 W

SV

Monterings- och driftinstruktion

Viktiga informationer

- ▶ Genomför alla arbeten i spänningslöst tillstånd.
- ▶ Kontrollera och serva armaturen med intervaller som bestäms av vattenkvaliteten samt de lokala förhållandena och de bestämmelser som gäller där.
- ▶ Spänningsförsörjningen måste beställas separat.

Tekniska data

- ▶ Minsta hydrauliska tryck 1,0 bar
- ▶ Maximalt driftryck 10 bar
- ▶ Rekommenderat hydrauliskt tryck 3 bar
- ▶ Spolvattenmängd 0,5–6,0 l
(justerbar via app)
- ▶ Anslutningsspänning 6 - 12 V DC
- ▶ Skyddsklass IP 65
- ▶ Effektbehov 1,8 W

FR

Notice de montage et de mise en service

Remarques importantes

- ▶ Effectuez tous les travaux quand le dispositif est hors tension.
- ▶ En fonction de la qualité de l'eau, ainsi que des conditions et des dispositions locales, il convient de contrôler et d'entretenir la robinetterie à intervalles réguliers.
- ▶ L'alimentation électrique doit être commandée séparément.

Données techniques

- ▶ Pression dynamique minimale 1,0 bar
- ▶ Pression de service maximale 10 bars
- ▶ Pression dynamique recommandée 3 bars
- ▶ Quantité d'eau de rinçage : 0,5 à 6 l (réglable à l'aide de l'application)
- ▶ Tension de raccordement 6 - 12 V DC
- ▶ Type de protection IP 65
- ▶ Puissance absorbée 1,8 W

ES

Instrucciones de montaje y servicio

Indicaciones importantes

- ▶ Todos los trabajos deben realizarse con la tensión de alimentación desconectada.
- ▶ En función de la calidad del agua, las condiciones locales y la legislación vigente, realizar las inspecciones y el mantenimiento de la grifería a intervalos regulares.
- ▶ La fuente de alimentación debe pedirse por separado.

Datos técnicos

- ▶ Presión mínima de flujo 1,0 bar
- ▶ Presión máxima de servicio 10 bares
- ▶ Presión de flujo recomendada 3 bares
- ▶ Cantidad de agua de enjuague 0,5-6 l (ajustable con aplicación)
- ▶ Tensión de conexión 6 - 12 V DC
- ▶ Modo de protección IP 65
- ▶ Consumo de potencia 1,8 W

CS

Návod pro montáž a provoz

Důležité pokyny

- ▶ Veškeré práce vykonávejte ve stavu bez napětí.
- ▶ V závislosti na kvalitě vody, místních podmínkách a předpisech platných v místě instalace je nutné provádět v pravidelných intervalech kontrolu a údržbu armatury.
- ▶ Napájení je nutno objednat zvlášť.

Technické údaje

- ▶ Minimální průtočný tlak 1,0 bar
- ▶ Maximální provozní tlak 10 bar
- ▶ Doporučený průtočný tlak 3 bar
- ▶ Množství proplachovací vody 0,5 - 6 l (nastavení pomocí aplikace)
- ▶ Přípojné napětí 6 - 12 V DC
- ▶ Krytí IP 65
- ▶ Příkon 1,8 W

FI

Asennus- ja käyttöohje

Tärkeitä ohjeita

- ▶ Kaikki työt on tehtävä jännitteettömälle järjestelmälle.
- ▶ Hana tulee tarkistaa ja huoltaa säännöllisin väliajoin veden laadusta, paikallisista oloista ja paikalla voimassa olevista määräyksistä riippuen.
- ▶ Jännitesyöttö on tilattava erikseen.

Tekniset tiedot

- ▶ Vähimmäisvirtauspaine 1,0 bar
- ▶ Suurin käyttöpaine 10 bar
- ▶ Suositeltava virtauspaine 3 bar
- ▶ Huuhteluv veden määrä 0,5 - 6 l (asetettavissa sovelluksen avulla)
- ▶ Verkkojännite 6 - 12 V DC
- ▶ Suojaustapa IP 65
- ▶ Tehonkulutus 1,8 W

IT

Istruzioni per il montaggio e l'uso

Avvertenze importanti

- ▶ Eseguire tutti i lavori fuori tensione.
- ▶ Controllare e sottoporre a manutenzione l'apparecchio ad intervalli regolari, in funzione della qualità dell'acqua, delle caratteristiche locali e delle vigenti disposizioni locali.
- ▶ L'alimentazione di tensione doccetta va ordinata a parte.

Specifiche tecniche

- ▶ Pressione idraulica min. 1,0 bar
- ▶ Pressione di esercizio max. 10 bar
- ▶ Pressione idraulica consigliata 3 bar
- ▶ Quantità di acqua di risciacquo 0,5 - 6 l (regolabile con APP)
- ▶ Tensione di allacciamento 6 - 12 V DC
- ▶ Tipo di protezione IP 65
- ▶ Potenza assorbita 1,8 W

RU

Инструкция по монтажу и вводу в эксплуатацию

Важные указания

- ▶ Выполняйте все работы при отключенном напряжении.
- ▶ Арматуру необходимо регулярно чистить и обслуживать в зависимости от качества воды, местных условий и действующих в месте эксплуатации предписаний.
- ▶ Источник питания заказывается отдельно.

Технические характеристики

- ▶ Минимальный гидравлический напор 1,0 бар
- ▶ Максимальное рабочее давление 10 бар
- ▶ Рекомендуемый гидравлический напор 3 бар
- ▶ Количество воды для промывки 0,5–6 л (настраивается в приложении)
- ▶ Напряжение питающей сети 6 - 12 В постоянного тока
- ▶ Вид защиты IP 65
- ▶ Потребляемая мощность 1,8 Вт

NL

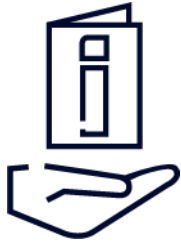
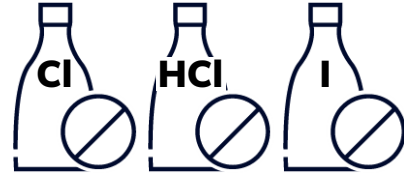
Montage- en bedrijfsinstructies

Belangrijke aanwijzingen

- ▶ Alle werkzaamheden in spanningsloze toestand uitvoeren.
- ▶ Afhankelijk van de waterkwaliteit, de plaatselijke omstandigheden en de plaatselijke voorschriften de armatuur regelmatig controleren en onderhouden.
- ▶ De stroomvoorziening moet apart worden besteld.

Technische gegevens

- ▶ Minimale dynamische druk 1,0 bar
- ▶ Maximale werkdruk 10 bar
- ▶ Aanbevolen dynamische druk 3 bar
- ▶ Spoelwaterhoeveelheid 0,5 - 6 l (instelbaar met app)
- ▶ Aansluitspanning 6 - 12 V DC
- ▶ Veiligheidsgraad IP 65
- ▶ Opgenomen vermogen 1,8 W



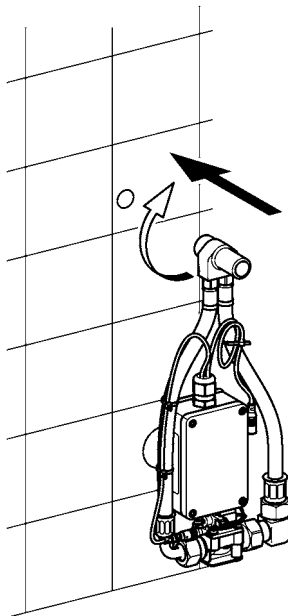
1. Montage

EN Installation
FR Montage
ES Montaje
IT Montaggio

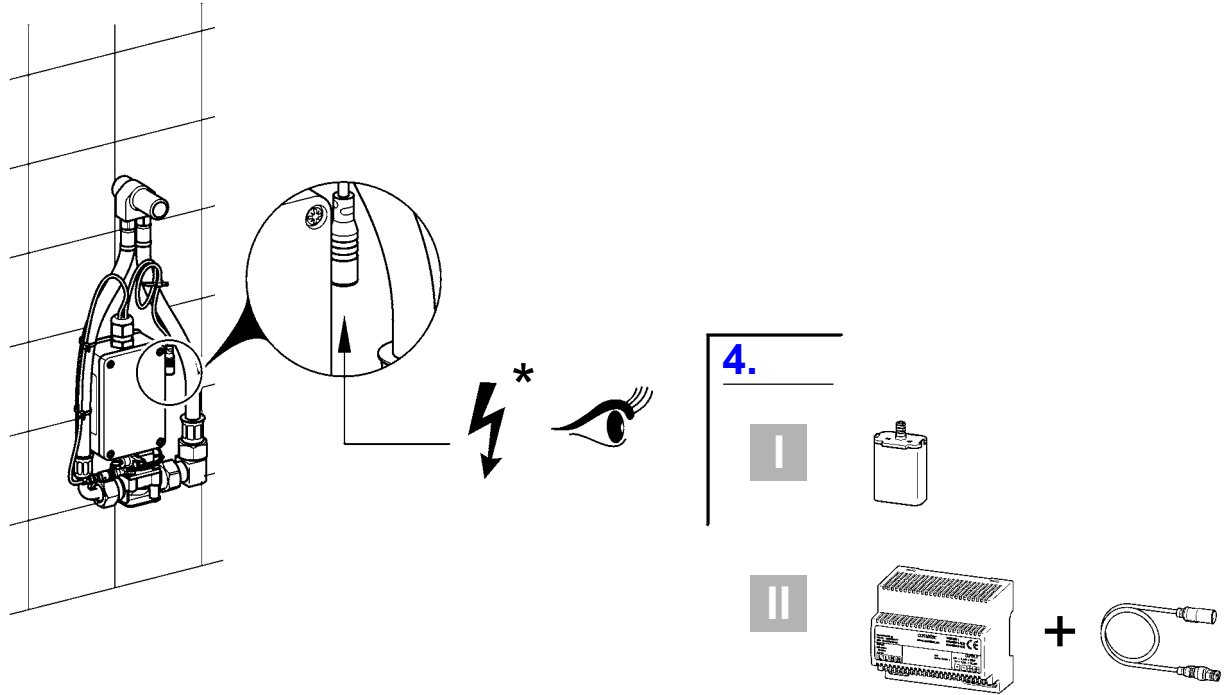
NL Montage
PL Montaż
SV Montering

CS Montáž
FI Asennus
RU Монтаж

1



2



EN *) Not included in scope of delivery

DE *) nicht Lieferumfang

PL *) poza zakresem dostawy

SV *) ngår ej i leveransen

FR *) non compris dans la livraison

CS *) Není součástí dodávky

ES *) no forma parte del volúmen de suministro

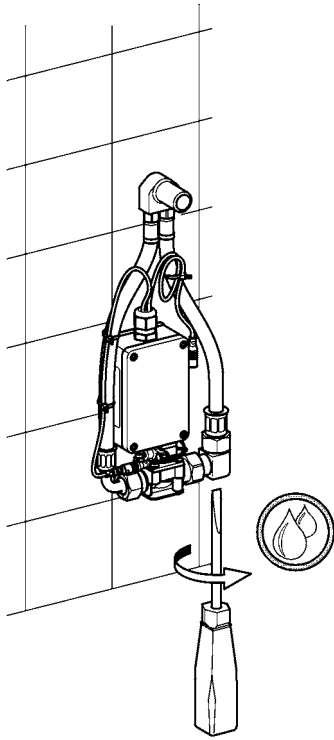
FI *) ei kuulu toimitukseen

IT *) Non compreso nella fornitura

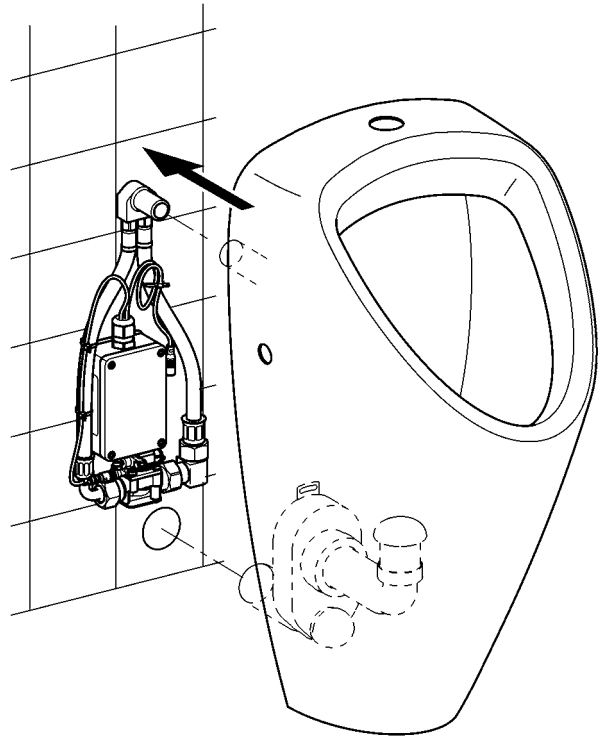
RU *) Не входит в объём поставки

NL *) niet bij levering inbegrepen

3



4

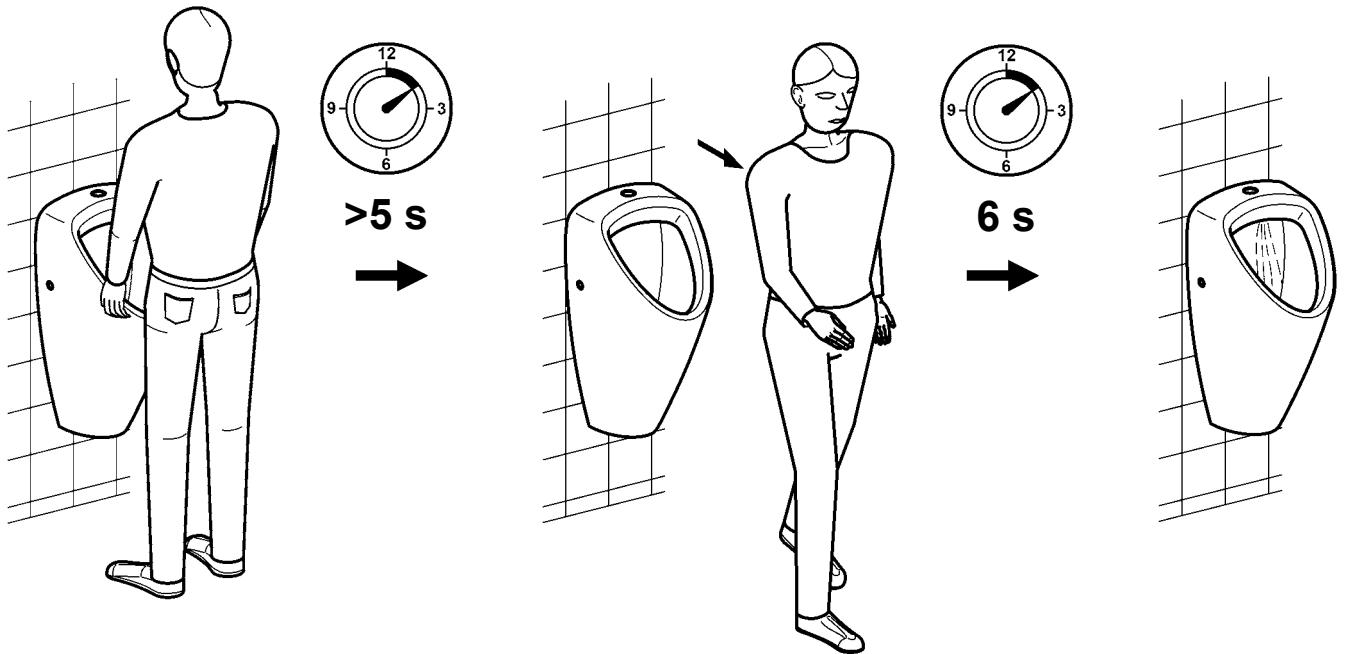


2. Funktion

EN Function
FR Fonctionnement
ES Función
IT Funzionamento

NL Werking
PL Funkcja
SV Funktion

CS Funkce
FI Toiminto
RU Функционирование

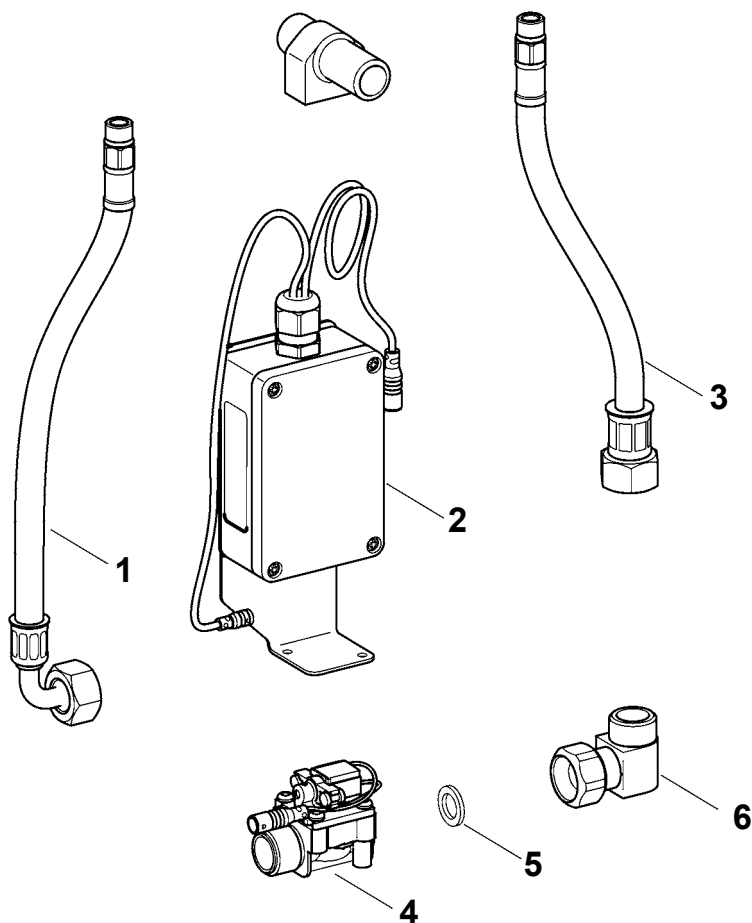


3. Ersatzteile

EN Replacement parts
FR Pièces de rechange
ES Piezas de recambio
IT Pezzi di ricambio

NL Reserveonderdelen
PL Części zamienne
SV Reservdelar

CS Náhradní díly
FI Varaosat
RU Запчасти



- 1..... 2030070175
ASEF3014
- 2..... 2030070173
ASEF3012
- 3..... 2030070174
ASEF3013
- 4..... 2030070170
ASEX9020
- 5..... 2000109171 a)
ASXX9023
- 6..... 2030070172
ASEF3011

EN a) 10 pieces

ES a) 10 piezas

PL a) 10 sztuk

FI a) 10 kappaletta

DE a) 10 Stück

IT a) 10 pezzi

SV a) 10 styck

RU a) 10 штук

FR a) 10 pièces

NL a) 10 stuk

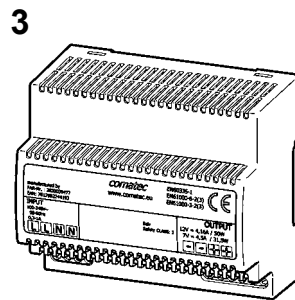
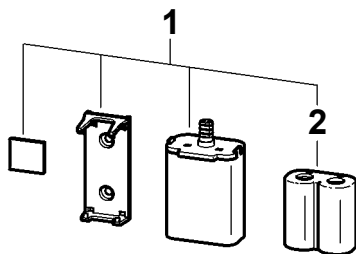
CS a) 10 kusů

4. Zubehör

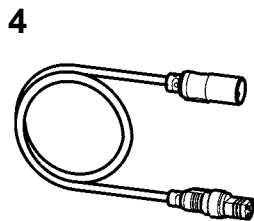
EN Accessories
FR Accessoire
ES Accesorios
IT Accessori

NL Toebehoren
PL Akcesoria
SV Tillbehör

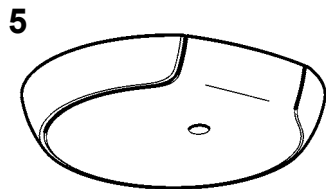
CS Příslušenství
FI Lisävarusteet
RU принадлежности



- 1 3600002063
ACEX9023
- 2 2000104846
EPRTR0008
- 3 2030039477
ACEX9001
- 4 **5 m:**
2030043814
ACEX9010



- 5
 - 2030070117
ASEF3009
 - 2030070118
ASEF3010



Australia

PR Kitchen and
Water Systems Pty Ltd
Dandenong South VIC 3175
Phone +61 3 9700 9100

Austria

KWC Austria GmbH
6971 Hard, Austria
Phone +43 5574 6735 0

**Belgium, Netherlands &
Luxembourg**

KWC Aquarotter GmbH
9320 Aalst; Belgium
Phone NL +31 (0) 492 728 224
BE/LU +32 (0) 53 60 31 50

Czech Republic

KWC Aquarotter GmbH
14974 Ludwigsfelde, Germany
Phone +49 3378 818 309

Germany

KWC Aquarotter GmbH
14974 Ludwigsfelde
Phone +49 3378 818 0

Italy

KWC Austria GmbH
6971 Hard, Austria
Numero Verde +39 800 789 233

Middle East

KWC ME LLC Ras Al Khaimah,
United Arab Emirates
Phone +971 7 2034 700

Poland

KWC Aquarotter GmbH
14974 Ludwigsfelde, Germany
Phone +48 58 35 19 700

Spain

KWC Austria GmbH
6971 Hard, Austria
Phone +43 5574 6735 211

Switzerland & Liechtenstein

KWC Group Management AG
5726 Unterkulm, Switzerland
Phone +41 62 768 69 00

Turkey

KWC ME LLC Ras Al Khaimah,
United Arab Emirates
Phone +971 7 2034 700

United Kingdom

KWC DVS Ltd - Northern Office
Barlborough S43 4PZ
Phone +44 1246 450 255

KWC DVS Ltd - Southern Office
Paignton TQ4 7TW
Phone +44 1803 529 021

EAST EUROPE

Bosnia Herzegovina
Bulgaria | Croatia
Hungary | Latvia
Lithuania | Romania
Russia | Serbia | Slovakia
Slovenia | Ukraine

KWC Aquarotter GmbH
14974 Ludwigsfelde, Germany
Phone +49 3378 818 261

SCANDINAVIA & ESTONIA

Finland | Sweden | Norway
Denmark | Estonia

KWC Northern Europe Oy
6850 Naarajärvi, Finland
Phone +358 15 34 111

OTHER COUNTRIES

KWC Austria GmbH
6971 Hard, Austria
Phone +43 5574 6735 0

