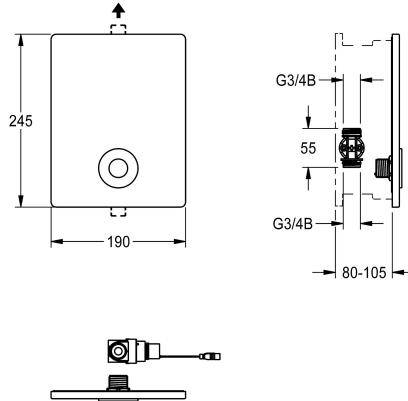


## KWC F5E Elektronik-Einbauventil

**Modell-Linie: F5E | F5EV2005**  
Duscharmaturen | Elektronisch gesteuerte Duschen



### KWC-Nr.

**2030067748**

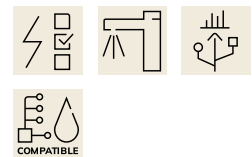
F5E Durchgangsventil DN 15 als Fertigbauset zur Wandeinbaumontage im Rohbauset, für Duschanlagen. Elektronisch gesteuert, zum Anschluss an vorgemischtes Warmwasser oder Kaltwasser. Mit Magnetventil, Halterahmen mit Profildichtung, Edelstahlabdeckplatte 190 x 245 mm mit verdeckter Schraubbefestigung inklusive Tast-Sensor mit Steuerelektronik, Start/Stopp-Funktion und Reinigungsabschaltung. Tiefenverstellbarkeit 25 mm. Aktivierte Hygienespülung 24 Stunden nach letzter Betätigung und Speicherung von Statistikdaten. Mit

Möglichkeit der Parametrierung und Kommunikation über optionale bidirektionale Fernbedienung. Wahlweise für Batteriebetrieb mit 6 V Lithium Batterie (CR-P2) je Armatur oder separate Spannungsversorgung über Netzteil 6,75 V / 12 V DC oder AQUA 3000 open Systemzubehör.

Batteriefach inklusive Batterie oder Netzteil zuzüglich Verlängerungskabel muss separat bestellt werden.

### Technische Daten

zusätzliche Verbindungen	nein
mit Rückflussverhinderer	nein
Ausführung Einbauarmatur	F-Set
Berechnungsdurchfluss Kaltwass	0,15 l/s
Zirkulation	nein
A3000 open-kompatibel	ja
Anschluss an Münzkontakgeber	via Elektronikmodul
Höhe der Abdeckplatte	245 mm
Breite der Abdeckplatte	190 mm
Voreinstellung Hygienespülung	24 Stunden nach der letzten Betätigung
Voreinstellung Fließzeit	30 Sekunden
mit Filter	ja
einstellbare Fließzeit	ja
Funktionsprinzip	elektronisch selbstschließend
für Handdusche	nein
Hygienespülung	ja
Nennweite	DN 15
Anschlussgröße	G 3/4 B
Schließmechanismus	Oberteil nicht keramisch
Material Gehäuse	Edelstahl
maximale Fließzeit	255 Sekunden
Mindestfließdruck	1 bar
minimale Fließzeit	1 Sekunden



## KWC F5E Elektronik-Einbauventil

**Modell-Linie: F5E | F5EV2005**  
Duscharmaturen | Elektronisch gesteuerte Duschen

Art der Mischung	nein
Parametrierung	Fernbedienung
Anschlussspannung	6,75 / 12 VDC / A3000 open
Position des Elektroanschlusses	von oben
Stromverbrauch	1,5 Voltampere
mit Rosetten/Abdeckplatte	ja
Sicherheitsabschaltung	ja
Brauserohrentleerung	nein
Schallschutz	nein
Oberflächenbehandlung Gehäuse	seidenmatt
Oberflächenveredelung Armatur	ohne
Temperaturanschlag	nein
Thermische Desinfektion	autom. therm. Desinfektion
mit Trafo/Netzteil	nein
Art der Montage	Wandeinbaumontage mit Kasten
Art der Bedienung	Sensorbetätigung
Typ des Sensors	opto-elektronischer Sensor
Art der Duscharmatur	Wandeinbauarmatur
Volumenstrom bei 3 bar	0,23 l/s
Wasseranschluss	Gewindestutzen (Außengewinde)
Position des Wasseranschlusses	von unten
Akzentfarbe	ohne
Grundfarbe	Edelstahl
IgPosNumber	63FJ15S

### Notwendiges Zubehör



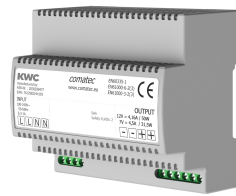
**R5 Systembox für Einbauventile**

**2030055925**  
F5BV2002



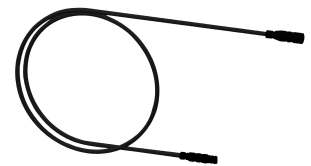
**Batteriefach**

**360002063**  
ACEX9023



**Netzteil**

**2030039477**  
ACEX9001



**Verlängerungskabel 5 m (je Armatur)**

**2030043814**  
ACEX9010

### Optionales Zubehör

## KWC F5E Elektronik-Einbauventil

Modell-Linie: F5E | F5EV2005  
Duscharmaturen | Elektronisch gesteuerte Duschen



**Bidirektionale Fernbedienung für F3 und F5 Armaturen**

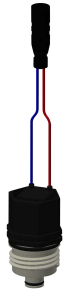
**2030036654**  
ACEX9005



**2-Tasten-Fernbedienung für F3 und F5 Armaturen**

**2030036849**  
ACEX9004

### Ersatzteile



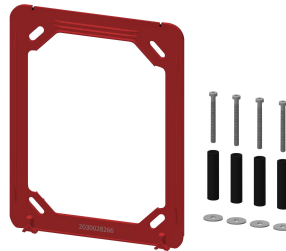
**Magnetventilkartusche**

**2030003033**  
EAQFU0001



**Adapter mit Sieb**

**2030048629**  
ASEV2001



**Halterahmen**

**2030045472**  
ASXX9004



**Adapterkabel für F5-Armaturen**

**2030055550**  
ACEX9012



**Edelstahl-Pflegeset inklusive 2 Schleifschwämme**

**2000109019**  
ZWSPL0024



**Edelstahlpflege CHROMOL**

**2000105091**  
ZWSPL0023