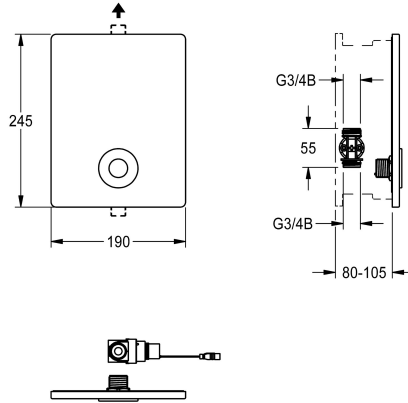


KWC F5E

Rubinetto da incasso elettronico

Modell-Linie: F5E | F5EV2005

Rubinerterre per doccia | Rubinerterre elettroniche per doccia



KWC-No.

2030067748

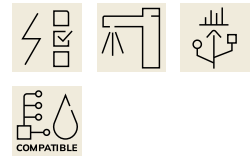
F5E Rubinerterre temporizzata per doccia, DN 15, utilizzata come kit di installazione completo per installazione nei kit incasso. A comando elettronico, da collegare ad acqua fredda o pre-miscelata. Con elettrovalvola, telaio di sostegno con guarnizione profilata, piastra di copertura in acciaio inox 190 x 245 mm con fissaggio a vite nascosto, incluso sensore a pulsante con elettronica di comando, funzione di avvio/arresto e spegnimento per pulizia. Regolazione in profondità 25 mm. flussaggio sanitario attivato 24 ore dopo l'ultimo azionamento e memorizzazione dei dati statistici.

Con possibilità di parametrizzazione e comunicazione tramite telecomando bidirezionale opzionale. Opzione di funzionamento con batteria al litio 6 V (CR-P2) per valvola o alimentatore separato tramite alimentatore 6,75 V / 12 V CC o gli accessori di sistema AQUA 3000 open.

Lo scomparto batteria comprensivo di batteria o l'alimentatore con cavo di prolunga vanno ordinati a parte.

Dati tecnici

Raccordi supplementari	No
ATT-WS-BACKFLOWPREVENTER	No
ATT-WS-BUILTINMODEL	FINISHING
Calcolo volume d'erogazione dell'acqua fredda	0.15 l/s
Circolazione	No
A3000 open-compatibile	Si
Connessione alla gettoniera	VIA-EM
Altezza della piastra di copertura	245 mm
Larghezza della piastra di copertura	190 mm
Disinfezione termica regolata ex fabbrica	24 ore dopo l'ultimo intervento
Durata erogazione regolata ex fabbrica	30 Seconds
con filtro	Si
Tempo di flussaggio regolabile	Si
Principio di funzionamento	Temporizzato elettronico
per doccia	No
ATT-WS-HYGIENE-FLUSH	Si
Diametro mandata	DN 15
Dimensione mandata	G 3/4 B
Meccanismo di bloccaggio	TOP-NONCERAMIC
Materiale della copertura	Acciaio inox
Tempo massimo di flusso	255 Seconds
Pressione portata minima	1 bar
Durata minima erogazione	1 Seconds



KWC F5E

Rubinetto da incasso elettronico

Modell-Linie: F5E | F5EV2005

Rubinetterie per doccia | Rubinetterie elettroniche per doccia

Tipologia della miscelazione	No
Parametrizzazione	Telecomando
Connessione dell'alimentazione elettrica	6,75 / 12 VDC / A3000 open
Posizione della connessione elettrica	Parte superiore
Consumo elettrico	1,5 Voltampere
ATT-WS-ROSETTES	Si
Interruzione di sicurezza	Si
Tubazione drenaggio doccia	No
Isolamento sonoro	No
Finitura della superficie esterna	Finitura satinata
Finitura superficiale del raccordo	senza
ATT-WS-TEMPERATURELIMIT	No
Disinfezione termica	Disinfezione termica automatica preinstallata
ATT-WS-TRANSFORMER	No
Tipo di montaggio	Installazione a parete con kit incasso
Funzionamento	Funzionamento a sensore
Tipologia del sensore	Sensore opto-elettronico
Tipologia doccia	Impianto a parete
Flusso volumetrico a 3 bar	0,23 l/s
Collegamento all'acqua	THREAD
Posizione della connessione idrica	Da sotto
Colore accento	senza
Colore di base	Acciaio inox
teamNumber	0

Accessori necessari



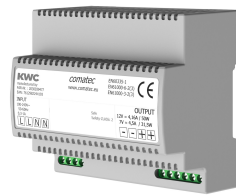
Kit incasso R5

2030055925
F5BV2002



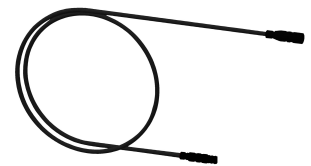
Alloggiamento batteria

3600002063
ACEX9023



Alimentatore multiplo 7 - 12V DC

2030039477
ACEX9001



Cavo di prolunga 5 m

2030043814
ACEX9010

Accessori opzionali

KWC F5E

Rubinetto da incasso elettronico

Modell-Linie: F5E | F5EV2005

Rubinetterie per doccia | Rubinetterie elettroniche per doccia



Telecomando bidirezionale

2030036654
ACEX9005



Telecomando con 2 funzioni

2030036849
ACEX9004

Pezzi di ricambio



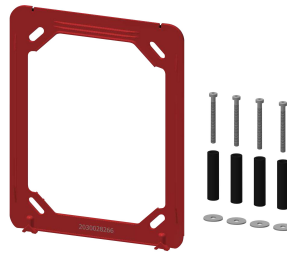
Cartuccia della valvola magnetica

2030003033
EAQFU0001



Adattatore con filtro

2030048629
ASEV2001



Telaio di sostegno

2030045472
ASXX9004



Adapter cable for connection of F5-taps

2030055550
ACEX9012



Kit per la manutenzione dell'acciaio inox

2000109019
ZWSPL0024



CHROMOL

2000105091
ZWSPL0023