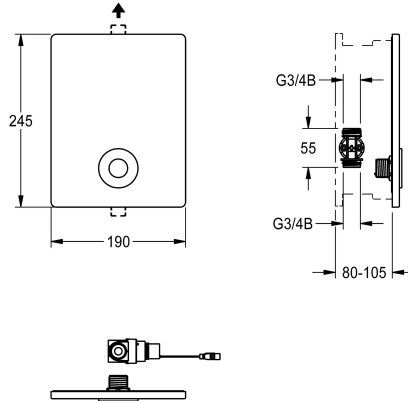


KWC F5E

Elektroniczny zawór podtynkowy

Modell-Linie: F5E | F5EV2005

Armatura natryskowa | Armatura z samozamykającymi zaworami elektronicznymi



KWC-No.

2030067748

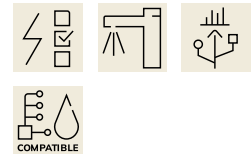
F5E Przelotowa bateria elektroniczna DN 15 do podtynkowego montażu w puszcze systemowej, do natrysków. Sterowana elektronicznie, do podłączenia do wstępnie zmieszanej wody ciepłej lub wody zimnej. Z zaworem elektromagnetycznym, ramka z uszczelką profilowaną, panel przedni ze stali szlachetnej 190 x 245 mm z zakrytym mocowaniem na śruby wraz z czujnikiem dotykowym z elektroniką sterującą, funkcja start/stop i wyłączenie na czas czyszczenia. Regulacja głębokości 25 mm. Aktywowane płukanie higieniczne po 24 godzinach od ostatniego uruchomienia i

zapisywanie danych statystycznych. Możliwość konfiguracji i komunikacji za pomocą opcjonalnego dwukierunkowego pilota. Opcja do wyboru z zasilaniem baterijnym za pomocą baterii litowej 6 V (CR-P2) na każdą armaturę lub osobnym zasilaniem poprzez zasilacz 6,75 V / 12 V DC lub wyposażenie systemowe AQUA 3000 open.

Pojemnik wraz z baterią lub zasilacz z przedłużaczem należy zamówić osobno.

Dane techniczne

Dodatkowe połączenia	Nie
ATT-WS-BACKFLOWPREVENTER	Nie
ATT-WS-BUILTINMODEL	FINISHING
Normatywny wypływ zimnej wody	0.15 l/s
Cyrkulacja	Nie
A3000 open-kompatybilny	Tak
Połączenie z dozownikiem odpłatnego udostępniania wody	VIA-EM
Wysokość pokrywy	245 mm
Szerokość pokrywy	190 mm
Wstępne ustawienia s płukanie higienicznego	24 godziny po ostatniej operacji
Wstępne ustawienie czasu przepływu z filtrem	30 Sekundy
Czas przepływu możliwy do ustawienia	Tak
Zasada funkcjonowania do główki prysznicowej	Tak
Płukanie higieniczne	ELECTRONIX-C
Średnica nominalna	Nie
Średnica dopływu	Tak
Mechanizm blokujący	DN 15
Materiał obudowy	G 3/4 B
Maksymalny czas przepływu	TOP-NONCERAMIC
Wymagane ciśnienie robocze	Stal szlachetna
Minimalny czas przepływu	255 Sekundy
	1 bar
	1 Sekundy



KWC F5E

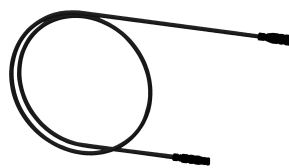
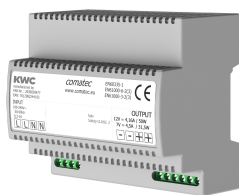
Elektroniczny zawór podtynkowy

Modell-Linie: F5E | F5EV2005

Armatura natryskowa | Armatura z samozamykającymi zaworami elektronicznymi

Sposób mieszania	Nie
Parametryzacja	Pilot zdalnego sterowania
Napięcie przyłączeniowe	6,75 / 12 VDC / A3000 open
Umieszczenie zasilania w energię elektryczną	Z góry
Zużycie prądu	1,5 Woltampere
ATT-WS-ROSETTES	Tak
Wyłączenie awaryjne	Tak
Rura spustowa prysznicza	Nie
Izolacja akustyczna	Nie
Wykończenie powierzchni obudowy	Matowe
Wykończenie powierzchni montażowej	bez
ATT-WS-TEMPERATURELIMIT	Nie
Dezynfekcja termiczna	Zainstalowana automatyczna dezynfekcja termiczna
ATT-WS-TRANSFORMER	Nie
Rodzaj montażu	Instalacja podtynkowa w puszcze montażowej
Rodzaj obsługi	Działanie czujnika
Rodzaj czujnika	Czujnik opto-elektroniczny
Rodzaje natrysków	Złącze podtynkowe
Przepływ objętościowy przy 3 barach	0,23 l/s
Podłączenie wody	THREAD
Umieszczenie zasilania w wodę	Od spodu
Akcent kolorystyczny	bez
Kolor podstawowy	STAINLESSSTEEL

Niezbędne akcesoria



Pojemnik na baterię

3600002063
ACEX9023

Zasilacz

2030039477
ACEX9001

Kabel przedłużający 5 m

2030043814
ACEX9010

Akcesoria opcjonalne

KWC F5E

Elektroniczny zawór podtynkowy

Modell-Linie: F5E | F5EV2005

Armatura natryskowa | Armatura z samozamykającymi zaworami elektronicznymi



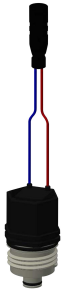
Dwukierunkowy pilot do armatury F3 i F5

2030036654
ACEX9005

Pilot 2-przyciskowy do armatury F3 i F5

2030036849
ACEX9004

Części zamienne



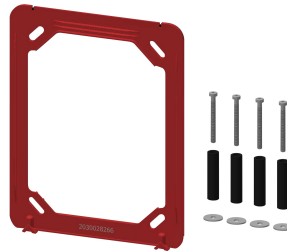
Kartusz z zaworem elektromagnetycznym

2030003033
EAQFU0001



Adapter z sitkiem

2030048629
ASEV2001



Rama montażowa

2030045472
ASXX9004



Zestaw pielęgnacyjny do stali szlachetnej

2000109019
ZWSPL0024



Środek do czyszczenia i pielęgnacji produktów ze stali szlachetnej
CHROMOL

2000105091
ZWSPL0023