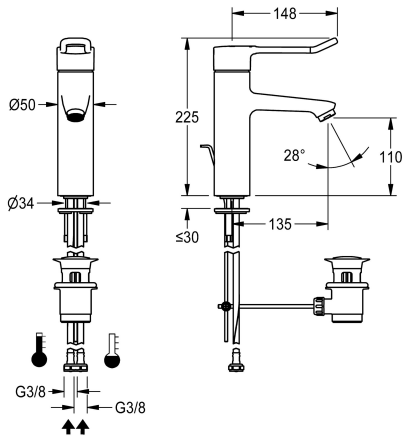


KWC F4LT-Med Thermostat-Einhebel-Standbatterie mit Zugstange

Modell-Linie: F4 | F4LT1003
Wascharmaturen | Konventionelle Armaturen



KWC-Nr.

2030067801

2030068120
mit Anschlussrohren

F4LT-Med Thermostat-Einhebelmischer als Standbatterie DN 15 für Waschanlagen im Gesundheitswesen und Pflegebereich, Hebellänge 148 mm. Thermostatisch gesteuerte Mischkartusche mit Dehnstoffelement und aktivem Verbrühungsschutz, eigensicher gegen Rückfließen sowie einstellbarem, verkehrsicherem Temperaturanschlag und Keramikscheibentechnik. Ohne Rückflussverhinderer für optimierte Trinkwasserhygiene. Hebelkappe ergonomisch gestaltet in Bügelform, im vorderen Bereich mit leichter Wölbung und Basaltgrau beschichtet, nach dem

Wasseranschluss

Schlauch (Verschraubung)

Rohr

2-Sinne-Prinzip (taktil und visuell). Zum Anschluss an Warm- und Kaltwasser mittels Schläuchen inklusive Sieben. Reinigungsoptimierte Armaturenform, Ganzmetallausführung, bleiarms Messing (Bleianteil $\leq 0,2\%$) poliert verchromt, mit volumenreduzierter Wasserführung ohne Nickelbeschichtung. Laminarstrahlregler mit integriertem Durchflussmengenregler 8,0 l/min, Ausladung 135 mm. Mit Zugstangen-Ablaufgarnitur G 1 1/4 verchromt.

Technische Daten

mit Rückflussverhinderer

drucklos

mit Filter

Funktionsprinzip

Nennweite

Anschlussgröße

Schließmechanismus

Material Armatur

Mindestfließdruck

Art der Mischung

Zugstangen-Ablaufgarnitur

mit Rosetten/Abdeckplatte

Auslauf

Oberflächenbehandlung Armatur

Oberflächenveredelung Armatur

Temperaturanschlag

Art der Montage

Art der Bedienung

Art der Wascharmatur

Volumenstrom bei 3 bar

Wasseranschluss

nein

nein

ja

manuell

DN 15

G 3/8

Oberteil keramisch

Messing

1 bar

mit Thermostat

ja

nein

fest

verchromt

poliert

ja

Armaturenbohrung

manueller Betrieb

Standarmatur

0.13 l/s

Schlauch (Verschraubung)



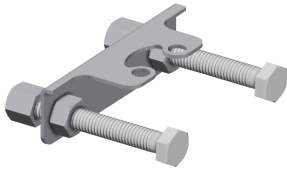
KWC F4LT-Med Thermostat-Einhebel-Standbatterie mit Zugstange

Modell-Linie: F4 | F4LT1003
Wascharmaturen | Konventionelle Armaturen

Akzentfarbe _____
Grundfarbe _____

ohne _____
Chromoptik (glänzend) _____

Optionales Zubehör



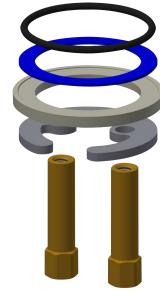
Verdrehsicherung

2030041324
ACLM1009

Diebstahlhemmendes Perlatorgehäuse

2000104778
ZTAPS0005

Ersatzteile



Gehäuseabdeckung

2030066566
ASLT9001

Keramikkartusche

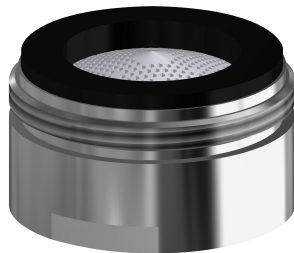
2030066567
ASLT9002

Siebdichtung 16 x 8 x 1,6 mm

2000104720
ASXX1012

Schnellbefestigung

2030010045
EAQFT0005



Schlauch

2030041311

Laminarstrahlregler

2030071309

Zugstangen-Ablaufgarnitur

2030045528



KWC F4LT-Med
Thermostat-Einhebel-Standbatterie mit Zugstange

Modell-Linie: F4 | F4LT1003
Wascharmaturen | Konventionelle Armaturen

ASXX1005

ASXX1042

ASLM1004
