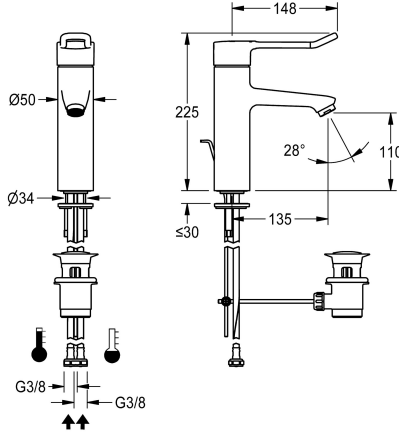


KWC F4LT-Med Med pylväshana termostaatilla

Modell-Linie: F4 | F4LT1003
Hanat | Käsi käyttöiset hanat



KWC-No.

2030067801

2030068120

Liitosputkien kanssa

Vesiliitäntä

HOSE

PIPE

F4LT-Med pylväshana termostaatilla DN 15, pesualtasiin terveydenhuolto- ja hoitotiloihin. Vivun pituus 148 mm. Toimiosa laajennuselementillä, takaisinvirtauksen esto, turvakatkaisu kylmän veden tulon lakatessa, säädettävällä ja tahattomalta kääntämiseltä suojatulla lämpötilarajoittimella sekä keraamisella kiekkokotiteknikalla. Ilman takaiskuventtiilejä juomaveden optimoitua hygieniaa varten. Kahva on muotoiltu ergonomisesti kaarevaksi, basaltinharmaa pinnoite, kahden aistin periaate (tunto- ja

näköaisti). Liitetään lämpimään- ja kylmään veteen letkuilla ja siideillä. Puhdistuksen kannalta optimaalinen hanan muoto. Metallirakenne matalalyijypitoista, kromattua ja kiillotettua messinkiä (lyijypitoisuus $\leq 0,2\%$), pienivolyyminen vesijohto ilman nikkelipinnoitetta. Pyörteetön virtauksensäädin integroidulla virtaaman säätimellä 8,0 l/min. Ulottuma 135 mm. Pesualtaan tyhjennysventtiili G 1 1/4, kromattu.

Tekniset tiedot

ATT-WS-BACKFLOWPREVENTER

Paineistettu

suodattimella

Toiminnallinen periaate

Nimellinen halkaisija

Sisääntuloaukon koko

Lukitusmekanismi

liittimen materiaali

Minimi virtauspaine

Sekoituksen tyyppi

ATT-WS-POPUPWASTESSET

ATT-WS-ROSETTES

Spout

Pinnan viimeistely

Asennuspinnan viimeistely

ATT-WS-TEMPERATURELIMIT

Asennustapa

Toiminta tapa

Hanan tyyppi

Tilavuusvirta 3 baarin paineessa

Vesiliitäntä

Korostusväri

Ei

Ei

Kyllä

käsi käyttöinen

DN 15

G3-8

TOP-CERAMIC

Messinki

1 baari

Termostaatilla

Kyllä

Ei

Kiinnitetty

Kromattu

POLISHED

Kyllä

Hanareikä

Käsi käyttöinen toiminta

PILLAR-TAB

0.13 l/s

HOSE

ilman



KWC F4LT-Med Med pylväshana termostaatilla

Modell-Linie: F4 | F4LT1003
Hanat | Käsi käyttöiset hanat

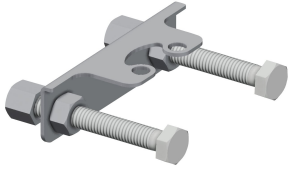
Perusväri

IviCode

Kromi (kiiltävä)

0

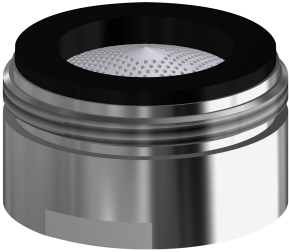
Valinnaiset lisävarusteet



ACLM1009 Kiertokiinnike

2030041324
ACLM1009

Varaosat



Aerator

2030071309
ASXX1042