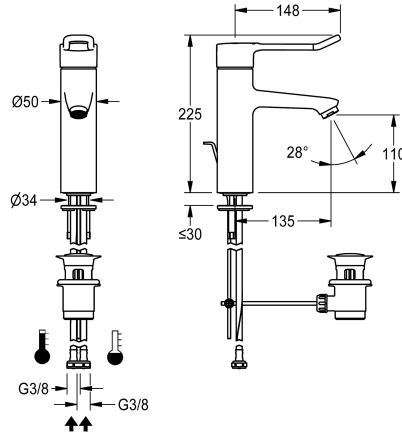


## KWC F4LT-Med

Miscelatore monocomando termostatico con saltarello

Modell-Linie: F4 | F4LT1003

Rubinetterie per bagni | Rubinetterie monocomando



### KWC-No.

2030067801

2030068120  
con connessione

### Collegamento all'acqua

HOSE

PIPE

F4LT-Med Miscelatore monocomando termostatico a bordo lavabo DN 15 per bagni in strutture sanitarie-assistenziali, lunghezza della leva di 148 mm. Cartuccia di miscelazione a comando termostatico con elemento a espansione, a prova di riflusso, blocco di sicurezza in caso di interruzione della fornitura di acqua fredda, blocco antitorsione regolabile e tecnologia a dischi ceramici. Senza valvola antiritorno per una igiene ottimizzata dell'acqua potabile. Cappuccio della leva ergonomico, leggermente arcuato nella parte

anteriore e rivestito in grigio basalto, secondo il principio dei due sensi (tattile e visivo). Da collegare ad acqua calda e fredda mediante tubi flessibili inclusi i filtri. Forma del rubinetto ottimizzata per la pulizia, costruzione interamente metallica, corpo in ottone a basso contenuto di piombo ( $\leq 0,2\%$ ) superficie cromata, con collettore a volume ridotto senza rivestimento di nichel. Aeratore laminare con regolatore di portata integrato 8,0 l/min, sporgenza 135 mm. Con kit piletta con leva G 1"1/4 cromato.

### Dati tecnici

ATT-WS-BACKFLOWPREVENTER

De-pressurizzato

con filtro

Principio di funzionamento

Diametro mandata

Dimensione mandata

Meccanismo di bloccaggio

Materiale connessioni

Pressione portata minima

Tipologia della miscelazione

ATT-WS-POPUPWASTESET

ATT-WS-ROSETTES

bocca

Finitura della superficie

Finitura superficiale del raccordo

ATT-WS-TEMPERATURELIMIT

Tipo di montaggio

Funzionamento

Tipologia sapone

Flusso volumetrico a 3 bar

Collegamento all'acqua

Colore accento

No

No

Si

Manuale

DN 15

G3-8

TOP-CERAMIC

Ottone

1 bar

Con termostato

Si

No

Fissato

Cromato

POLISHED

Si

Foro della valvola

Comando manuale

PILLAR-TAB

0.13 l/s

HOSE

senza



## KWC F4LT-Med

Miscelatore monocomando termostatico con saltarello

Modell-Linie: F4 | F4LT1003

Rubinerterie per bagni | Rubinerterie monocomando

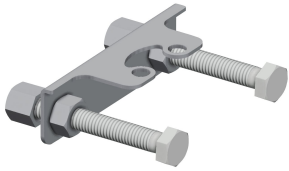
Colore di base

teamNumber

Aspetto cromato (lucido)

812483

### Accessori opzionali



#### Protezione antitorsione

**2030041324**  
ACLM1009



#### Alloggiamento aeratore

**2000104778**  
ZTAPS0005

### Pezzi di ricambio



#### Housing cover

**2030066566**  
ASLT9001



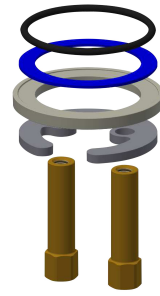
#### Ceramic disc cartridge

**2030066567**  
ASLT9002



#### Guarnizione filtro 16 x 8 x 1,6 mm

**2000104720**  
ASXX1012



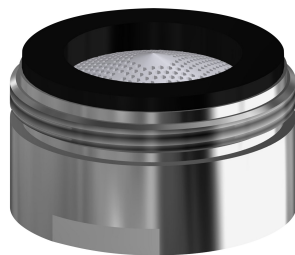
#### Attacco rapido

**2030010045**  
EAQFT0005



#### Tubo flessibile

**2030041311**



#### Regolatore del getto

**2030071309**



#### Kit piletta con leva

**2030045528**



**KWC F4LT-Med**

Miscelatore monocomando termostatico con saltarello

**Modell-Linie: F4 | F4LT1003**

Rubinerie per bagni | Rubinerie monocomando

ASXX1005

---

ASXX1042

---

ASLM1004

---