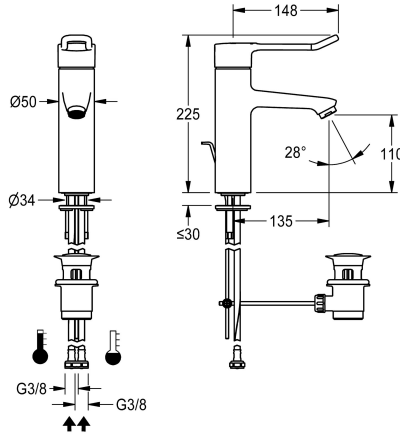


KWC F4LT-Med

Jednouchwytowa termostaticzna bateria pionowa z ciągnem

Modell-Linie: F4 | F4LT1003

Armatura umywalkowa | Armatura jednouchwytowa



KWC-No.

2030067801

2030068120

z rurkami przyłączeniowymi

Podłączenie wody

HOSE

PIPE

F4LT-Med Jednouchwytowa termostaticzna bateria pionowa DN 15 do umywalk w obiektach służby zdrowia i opieki, długość uchwytu 148 mm. Termostaticznie sterowany kartusz mieszacza z elementem rozprężnym i aktywną ochroną przed poparzeniem, samoistnie zabezpieczony przed przepływem zwrotnym, jak również z regulowanym i zabezpieczonym przed przekręceniem ogranicznikiem temperatury oraz technologią tarcz ceramicznych. Bez zaworu zwrotnego do zoptymalizowanej higieny wody pitnej. Pokrętko z uchwytem ukształtowane ergonomicznie w postaci pałki, w przedniej części lekko wywinięte do góry, powlekane,

kolor szary bazaltowy, zasada dwóch zmysłów (dotyku i wzroku). Do podłączenia do ciepłej i zimnej wody za pomocą wężyków z sitkami. Kształt armatury zoptymalizowany pod kątem czyszczenia, całość wykonana z metalu, mosiądz o niskiej zawartości ołowiu ($\leq 0,2\%$), polerowany chromowany, zredukowany objętościowo przepływ wody, bez powłoki niklowej. Regulator strumienia laminarnego ze zintegrowanym regulatorem natężenia przepływu 8,0 l/min, wysięg 135 mm, z zestawem odpływowym z ciągnem G 1 1/4, chromowany.

Dane techniczne

ATT-WS-BACKFLOWPREVENTER

Bezcisnienowy

z filtrem

Zasada funkcjonowania

Średnica nominalna

Średnica dopływu

Mechanizm blokujący

Materiał złączki

Wymagane ciśnienie robocze

Sposób mieszania

ATT-WS-POPUWASTESET

ATT-WS-ROSETTES

ATT-WS-SPOUT

Wykończenie powierzchni

Wykończenie powierzchni montażowej

ATT-WS-TEMPERATURELIMIT

Rodzaj montażu

Rodzaj obsługi

Rodzaje baterii

Przepływ objętościowy przy 3 barach

Podłączenie wody

Nie

Nie

Tak

Instrukcja

DN 15

G3-8

TOP-CERAMIC

Mosiądz

1 bar

Z termostatem

Tak

Nie

FIXED

Chromowany

POLISHED

Tak

Otwór na armaturę

Obsługa ręczna

Bateria stojąca

0.13 l/s

HOSE



KWC F4LT-Med

Jednouchwytowa termostaticzna bateria pionowa z ciągnem

Modell-Linie: F4 | F4LT1003

Armatura umywalkowa | Armatura jednouchwytowa

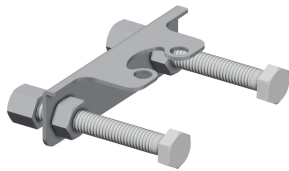
Akcent kolorystyczny

Kolor podstawowy

bez

Chromowany wygląd (błyszczący)

Akcesoria opcjonalne



Zabezpieczenie przed przekręceniem

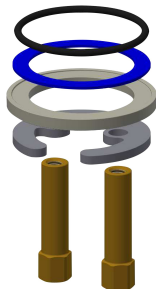
2030041324
ACL1009



Obudowa do perlatora
antykradzieżowego

2000104778
ZTAPS0005

Części zamienne



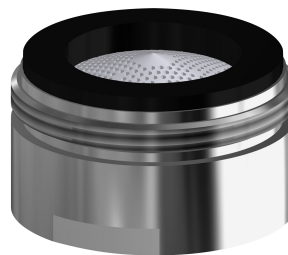
Szybkozłęczka

2030010045
EAQFT0005



Wężyk

2030041311
ASXX1005



Aerator

2030071309
ASXX1042



Zestaw odpływowy z ciągnem

2030045528
ASLM1004