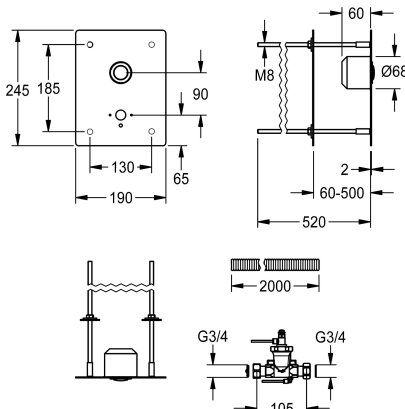


KWC F3S

Samouzavírací umyvadlová armatura k montáži za stěnu

Modell-Linie: F3S | F3SV1009

Umyvadlové armatury | Samouzavírací armatury



KWC-No.

2030067876

NEW

F3S Samouzavírací průtokový ventil DN 15 pro umývárny k montáži za stěnu se vzdáleným ovládním. Zvláště vhodný pro zařízení ohrožená vandalizmem. Samouzavírací vrchní díl, hydraulicky řízený pro vzdálené ovládní, konstrukce bez pístu, se samočinným zavíráním, k připojení na předmíchanou teplou nebo studenou vodu. Celkovové provedení, viditelné díly leštěné chromované. Krycí deska z ušlechtilé oceli 190 x 245 x 2 mm pro skryté upevnění

pomocí závitových tyčí do tloušťky stěny 50 až 500 mm, s otvorem pro samostatně požadovaný nástěnný vývod KWC DN 15, předmontované ovládní tlačítkem. Podomítková krabice, hydraulicky řízené vedení s prázdným potrubím (2 m) a upevňovací materiál. Připojení a údržba ze servisní místnosti.

Nástěnný vývod se musí objednat zvlášť.

Technické údaje

ATT-WS-BUILTINMODEL

A3000 open-kompatibilní

Výška krycí desky

Šířka krycí desky

Snižený tlak

Nastavitelná doba průtoku

Ovládní

ATT-WS-HYGIENE-FLUSH

Nominální průměr

Velikost přívodní trubky

Uzamykací mechanismus

Materiál pouzdra/krytu

Kód materiálu pouzdra/krytu

Materiál armatury

Maximální doba průtoku

Minimální tlak průtoku

Minimální doba průtoku

Typ směšování

ATT-WS-POPUWASTESET

ATT-WS-ROSETTES

Bezpečnostní vypnutí

Zvuková izolace

ATT-WS-SPOUT

Povrchová úprava krytu

FINISHING

Ne

245 mm

190 mm

Ne

ano

s hydraulickým automatickým zavíráním

Ne

DN 15

G 1/2 B

TOP-NONCERAMIC

ušlechtilá ocel

1.4301

mosaz

20 Sekundy

1 bar

10 Sekundy

Ne

Ne

ano

Ne

Ne

fixovaná

hedvábně matný



KWC F3S

Samouzavírací umyvadlová armatura k montáži za stěnu

Modell-Linie: F3S | F3SV1009

Umyvadlové armatury | Samouzavírací armatury

Povrchová úprava armatury	neopracovaný
Povrchová úprava kování	bez
ATT-WS-TEMPERATURELIMIT	Ne
Termická dezinfekce	Ne
ATT-WS-TRANSFORMER	Ne
Způsob montáže	skrytá montáž
Ovláddání	manuální
Typ baterie	popřijí klepá
Objemový průtok při 3 barech	0.3 l/s
Připojení vody	THREAD-INTERNAL
Barevné varianty	Chromový vzhled (lesklý)
Základní barva	STAINLESSSTEEL

Nezbytné příslušenství



Nástěnný vývod pro podomítkové umyvadlové armatury

2030071655
ACXX1008



Nástěnný vývod pro podomítkové umyvadlové armatury

2030071654
ACXX1009



Nástěnný vývod pro podomítkové umyvadlové armatury

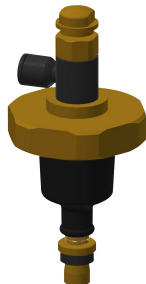
2030071663
ACXX1010

Náhradní díly



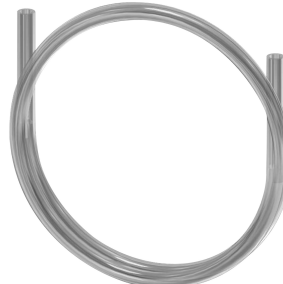
Ventil dálkové regulace

2000104780
EFLSY0027



Vrchní díl

2000104387
ETAPS0007



Hadička pro vzdálené ovládnání

2000104803
EAQLN0019



Ošetřovací sada

2000109019
ZWSPLO024

KWC F3S

Samouzavírací umyvadlová armatura k montáži za stěnu

Modell-Linie: F3S | F3SV1009

Umyvadlové armatury | Samouzavírací armatury



Ošetřování ušlechtilé oceli CHROMOL

2000105091
ZWSPL0023
