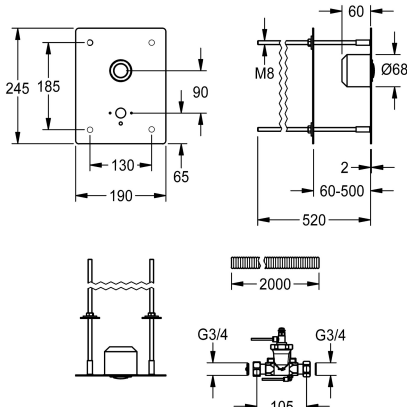


KWC F3S

Samozamykająca bateria umywalkowa do montażu od strony pomieszczenia technicznego

Modell-Linie: F3S | F3SV1009

Armatura umywalkowa | Armatura samozamykająca



KWC-No.

2030067876

NEW

F3S Samozamykająca bateria przelotowa DN 15 do umywalk, do montażu od strony pomieszczenia technicznego, jako przycisk uruchamiający wypływ wody. Szczególnie nadaje się do obiektów zagrożonych wandalizmem. Samozamykająca część górna, sterowana hydraulicznie w celu uruchamiania armatury za pomocą zewnętrznego przycisku, konstrukcja bezłokowa, zamykająca się samoczynnie, do podłączenia do wstępnie zmieszanej wody ciepłej lub wody zimnej. Wykonanie w całości z metalu, elementy widoczne z powłoką chromowaną na wysoki połysk. Panel przedni ze stali

szlachetnej 190 x 245 x 2 mm do ukrytego montażu za pomocą gwintowanych prętów przy grubości ściany od 50 do 500 mm, z otworem na dostępną osobno wylewkę ścienną KWC DN 15, wstępnie zamontowany przycisk uruchamiający. Puszka podtynkowa, hydrauliczne przewody sterujące z peszelem (2 m) i zestaw montażowy. Montaż i konserwacja przez pomieszczenie serwisowe.

Wylewkę ścienną należy zamówić osobno.

Dane techniczne

ATT-WS-BUILTINMODEL

A3000 open-kompatybilny

Wysokość pokrywy

Szerokość pokrywy

Bezciśnienowy

Czas przepływu możliwy do ustawienia

Zasada funkcjonowania

Płukanie higieniczne

Średnica nominalna

Średnica dopływu

Mechanizm blokujący

Materiał obudowy

kod materiałowy obudowy

Materiał złączki

Maksymalny czas przepływu

Wymagane ciśnienie robocze

Minimalny czas przepływu

Sposób mieszania

ATT-WS-POPOPWASTESSET

ATT-WS-ROSETTES

Wyłączenie awaryjne

Izolacja akustyczna

ATT-WS-SPOUT

FINISHING

Nie

245 mm

190 mm

Nie

Tak

Samozamykający hydraulicznie

Nie

DN 15

G 1/2 B

TOP-NONCERAMIC

Stal szlachetna

1.4301

Mosiądz

20 Sekundy

1 bar

10 Sekundy

Nie

Nie

Tak

Nie

Nie

FIXED



KWC F3S

Samozamykająca bateria umywalkowa do montażu od strony pomieszczenia technicznego

Modell-Linie: F3S | F3SV1009

Armatura umywalkowa | Armatura samozamykająca

Wykończenie powierzchni obudowy

Matowe

Wykończenie powierzchni

Niewykończony

Wykończenie powierzchni montażowej

bez

ATT-WS-TEMPERATURELIMIT

Nie

Dezynfekcja termiczna

Nie

ATT-WS-TRANSFORMER

Nie

Rodzaj montażu

Montaż ukryty

Rodzaj obsługi

Obsługa ręczna

Rodzaje baterii

Zawór ścienny

Przepływ objętościowy przy 3 barach

0.3 l/s

Podłączenie wody

THREAD-INTERNAL

Akcent kolorystyczny

Chromowany wygląd (błyszczący)

Kolor podstawowy

STAINLESSSTEEL

Niezbędne akcesoria



Wylewka ścienna do podtynkowych armatur umywalkowych

2030071655
ACXX1008

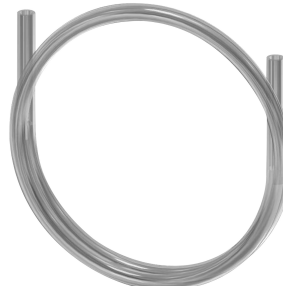
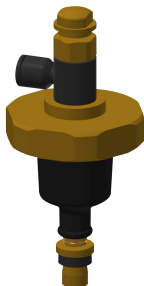
Wylewka ścienna do podtynkowych armatur umywalkowych

2030071654
ACXX1009

Wylewka ścienna do podtynkowych armatur umywalkowych

2030071663
ACXX1010

Części zamienne



Zawór do armatury spłukującej

2000104780
EFLSY0027

Część górna

2000104387
ETAPS0007

Wężyk do armatury spłukującej

2000104803
EAQLN0019

Zestaw pielęgnacyjny do stali szlachetnej

2000109019
ZWSPL0024

KWC F3S

Samozamykająca bateria umywalkowa do montażu od strony pomieszczenia technicznego

Modell-Linie: F3S | F3SV1009

Armatura umywalkowa | Armatura samozamykająca



Środek do czyszczenia i pielęgnacji
produktów ze stali szlachetnej
CHROMOL

2000105091
ZWSPL0023
