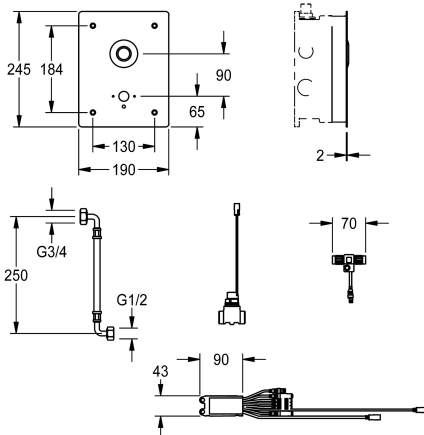


KWC F5E - A3000 open Elektronická umyvadlová armatura k podomítkové montáži

Modell-Linie: F5E | F5EV1017

Umyvadlové armatury | Elektronické armatury



KWC-No.

2030067880

NEW

F5E - A3000 open Umyvadlová armatura DN 15 jako dokončovací sada k podomítkové montáži do sady pro hrubou stavbu, pro umývání. Zvláště vhodná pro zařízení ohrožená vandalizmem. S optoelektronickým řízením, k připojení na předemíchanou teplou nebo studenou vodu. S vodotěsným elektronickým modulem a elektronickým T-rozdělovačem pro připojení na systémový kabel, elektromagnetickým ventilem, krycí deskou z ušlechtilé oceli 190 x 245 x 2 mm, upevnění zeředu pomocí bezpečnostních šroubů,

včetně piezoelektrického tlačítka s funkcí start/stop a otvorem pro samostatně požadovaný nástěnný vývod KWC DN 15. Nastavitelnost hloubky 20 mm. Aktivované hygienické proplachování 24 hodin po posledním použití. S možností nastavení funkčních parametrů, vypínání při čištění a komunikace prostřednictvím funkční řídicí jednotky ECC2, 24 V DC.

Nástěnný vývod se musí objednat zvlášť.

Technické údaje

ATT-WS-BUILTINMODEL

A3000 open-kompatibilní

Výška krycí desky

Šířka krycí desky

Nastavené automatické hygienické proplachování

Nastavená doba průtoku

Snížený tlak

s filtrem

Nastavitelná doba průtoku

Ovládání

ATT-WS-HYGIENE-FLUSH

Nominální průměr

Uzamykací mechanismus

Kód materiálu pouzdra/krytu

Materiál armatury

Maximální doba průtoku

Minimální tlak průtoku

Minimální doba průtoku

Typ směšování

Parametrizace

Napájení

Umístění elektrické přípojky

ATT-WS-POWTYPE

FINISHING

ano

245 mm

190 mm

24 hodin po posledním použití

10 Sekundy

Ne

ano

ano

electronically self-closing

ano

DN 15

TOP-NONCERAMIC

1.4301

mosaz

6,500 Sekundy

1 bar

1 Sekundy

Ne

NETWORK

A3000 open 24 VDC

nahoře

TRANSFORMER



KWC F5E - A3000 open Elektronická umyvadlová armatura k podmínkové montáži

Modell-Linie: F5E | F5EV1017
Umyvadlové armatury | Elektronické armatury

System ochrany IP	59K
Bezpečnostní vypnutí	ano
Zvuková izolace	Ne
Povrchová úprava krytu	hedvábně matný
Povrchová úprava armatury	chromovaný
ATT-WS-TRANSFORMER	Ne
Způsob montáže	montáž do zdi s krabicí
Ovládní	senzor
Typ senzoru	Piezoelektrický elektronický senzor
Typ baterie	nástěnná baterie
Objemový průtok při 3 barech	0.46 l/s

Nezbytné příslušenství



R3 Systémový box pro podmínkové ventily

2030036142
F3BV1001



Nástěnný vývod pro podmínkové umyvadlové armatury

2030071655
ACXX1008



Nástěnný vývod pro podmínkové umyvadlové armatury

2030071654
ACXX1009



Nástěnný vývod pro podmínkové umyvadlové armatury

2030071663
ACXX1010



Funkční řídicí jednotka ECC2

2000108123
ZA3OP0011



Funkční řídicí jednotka ECC2

2030016282
ZA3OP0022



Systémový kabel

2000100801
ZAQUA077

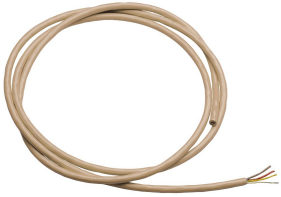


Systémový kabel

2000100852
ZAQUA078

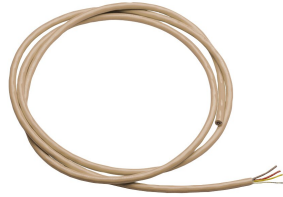
KWC F5E - A3000 open Elektronická umyvadlová armatura k podmínkové montáži

Modell-Linie: F5E | F5EV1017
Umyvadlové armatury | Elektronické armatury



Systémový kabel

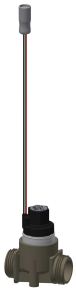
2000104274
ZAQUA012



Systémový kabel

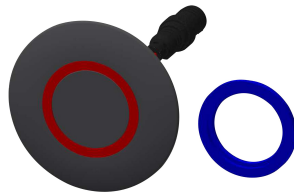
2000104272
ZAQUA011

Náhradní díly



Elektromagnetický průtokový ventil – A3000 open

2000101328
ZAQUA032



Piezo Switch

2000104441
EAT300001



Elektronický T-rozdělovač

2000100853
ZAQUA075



Ošetřovací sada

2000109019
ZWSPL0024



Ošetřování ušlechtilé oceli CHROMOL

2000105091
ZWSPL0023