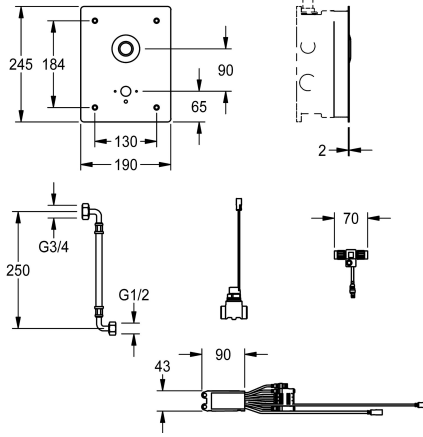


KWC F5E - A3000 open Grifería de lavado electrónica para montaje en pared

Modell-Linie: F5E | F5EV1017
Griferías de lavabo | Grifos electrónicos



KWC-No.

2030067880

NEW

F5E - A3000 open Grifería para zonas de lavado DN 15 como juego de instalación premontado para montaje empotrado en pared, en kit de montaje, para instalaciones de lavado. Especialmente indicado para instalaciones con riesgo de vandalismo. Con control electrónico, para conexión a agua caliente premezclada o agua fría. Con módulo electrónico estanco al agua y distribuidor eléctrico en T para la conexión al cable del sistema, válvula magnética, placa de cubierta de acero inoxidable 190 x 245 x 2 mm, fijación por delante con tornillos de seguridad, incluido

pulsador piezoeléctrico con función de arranque/parada y escotadura para salida de pared KWC DN 15 requerida por separado. Ajuste en profundidad de 20 mm. Descarga higiénica activada 24 horas después del último accionamiento. Con posibilidad de parametrización, desconexión de limpieza y comunicación a través del controlador de funciones ECC2, 24 V CC.

La salida de pared debe encargarse por separado.

Datos técnicos

ATT-WS-BUILTINMODEL
A3000 open-compatible
Altura de la cubierta
Anchura de la cubierta
Programación de descarga
Programación de descarga
Sin presión
con filtro
Tiempo de flujo ajustable
Mecanismo de activación
ATT-WS-HYGIENE-FLUSH
Diámetro de entrada
Mecanismo de cierre
Código cubierta
Material
Tiempo de descarga máximo
Presión de caudal mínimo
Descarga mínima
Mezcla
Parametrización
Conexión de alimentación
Conexión de energía
ATT-WS-POWTYPE

FINISHING
Si
245 mm
190 mm
24 horas después de la última operación
10 Segundos
No
Si
Si
ELECTRONIX-C
Si
DN 15
TOP-NONCERAMIC
1.4301
Latón
6,500 Segundos
1 bar
1 Segundos
No
NETWORK
A3000 open 24 VDC
Desde la parte superior
TRANSFORMER



KWC F5E - A3000 open Grifería de lavado electrónica para montaje en pared

Modell-Linie: F5E | F5EV1017
Griferías de lavabo | Grifos electrónicos

Sistema de protección de propiedad	59K
Apagado de seguridad	Si
Insonorización	No
Acabado de superficie de cubierta	Acabado satinado
Tratamiento de la superficie	Cromado
ATT-WS-TRANSFORMER	No
Tipo de montaje	En la pared con la caja de instalación
Tipo de operación	Funcionamiento del sensor
Tipo de sensor	Piezo-sensor electronico
Tipo de grifo	En la pared del grifo
Caudal volumétrico a 3 bar	0.46 l/s

Accesorio necesario



Caja de sistema R3

2030036142
F3BV1001



Salida de pared para grifos de lavado empotrados en la pared

2030071655
ACXX1008



Salida de pared para grifos de lavado empotrados en la pared

2030071654
ACXX1009



Salida de pared para grifos de lavado empotrados en la pared

2030071663
ACXX1010



Controlador de función ECC2

2000108123
ZA3OP0011



Controlador de función ECC2

2030016282
ZA3OP0022



Cable del sistema

2000100801
ZAQUA077

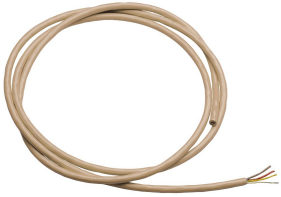


Cable del sistema

2000100852
ZAQUA078

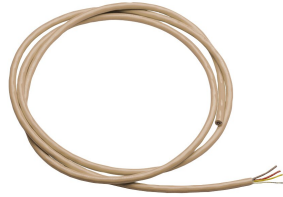
KWC F5E - A3000 open Grifería de lavado electrónica para montaje en pared

Modell-Linie: F5E | F5EV1017
Griferías de lavabo | Grifos electrónicos



Cable del sistema

2000104274
ZAQUA012



Cable del sistema

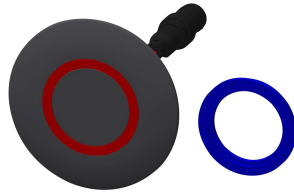
2000104272
ZAQUA011

Piezas de recambio



Electroválvula

2000101328
ZAQUA032



Interruptor piezoeléctrico

2000104441
EAT300001



Distribuidor eléctrico en T

2000100853
ZAQUA075



Conjunto para el cuidado del acero inoxidable

2000109019
ZWSP0024



CHROMOL para productos de acero inoxidable

2000105091
ZWSP0023