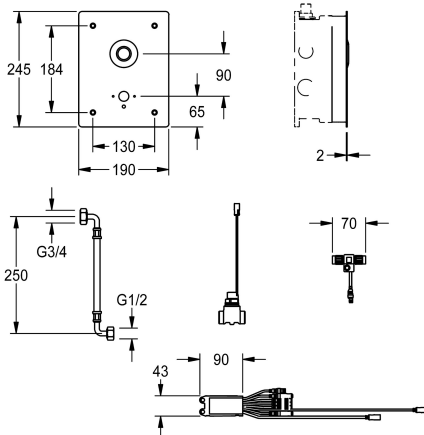


KWC F5E - A3000 open Rubinetteria elettronica per postazione di lavaggio per incasso a parete

Modell-Linie: F5E | F5EV1017
Rubinetterie per bagni | Rubinetterie elettroniche



KWC-No.

2030067880

Rubinetteria per postazione di lavaggio DN 15 F5E - A3000 open come kit di installazione per montaggio a parete nel kit installazione base, per impianti igienici. Ideale per strutture a rischio vandalismo. A comando elettronico, per il collegamento ad acqua fredda o ad acqua premiscelata. Con modulo elettronico a tenuta stagna e giunto elettrico a T per il collegamento al cavo di sistema, elettrovalvola, piastra di copertura in acciaio inox 190 x 245 x 2 mm, fissaggio dal lato anteriore con viti di sicurezza, incluso

pulsante piezo con funzione start/stop e con attacco per bocca a parete KWC DN 15 non inclusa. Regolazione in profondità 20 mm. Attivazione flusso sanitario 24 ore dopo l'ultimo utilizzo. Con possibilità di parametrizzazione, disattivazione pulizia e comunicazione tramite controller di funzionamento ECC2, 24 V DC.

Bocca a parete da ordinare separatamente.

NEW

Dati tecnici

ATT-WS-BUILTINMODEL

A3000 open-compatibile

Altezza della piastra di copertura

Larghezza della piastra di copertura

Disinfezione termica regolata ex fabbrica

Durata erogazione regolata ex fabbrica

De-pressurizzato

con filtro

Tempo di flusso regolabile

Principio di funzionamento

ATT-WS-HYGIENE-FLUSH

Diametro mandata

Meccanismo di bloccaggio

codice materiale involucro

Materiale connessioni

Tempo massimo di flusso

Pressione portata minima

Durata minima erogazione

Tipologia della miscelazione

Parametrizzazione

Connessione dell'alimentazione elettrica

Posizione della connessione elettrica

ATT-WS-POWTYPE

FINISHING

Si

245 mm

190 mm

24 ore dopo l'ultimo intervento

10 Seconds

No

Si

Si

Temporizzato elettronico

Si

DN 15

TOP-NONCERAMIC

1.4301

Ottone

6,500 Seconds

1 bar

1 Seconds

No

NETWORK

A3000 open 24 VDC

Parte superiore

TRANSFORMER



KWC F5E - A3000 open

Rubineria elettronica per postazione di lavaggio per incasso a parete

Modell-Linie: F5E | F5EV1017
 Rubinetterie per bagni | Rubinetterie elettroniche

Sistema protettivo IP	59K
Interruzione di sicurezza	Si
Isolamento sonoro	No
Finitura della superficie esterna	Finitura satinata
Finitura della superficie	Cromato
ATT-WS-TRANSFORMER	No
Tipo di montaggio	Installazione a parete con kit incasso
Funzionamento	Funzionamento a sensore
Tipologia del sensore	Sensore piezo-elettronico
Tipologia sapone	Rubinetto a parete
Flusso volumetrico a 3 bar	0.46 l/s
teamNumber	0

Accessori necessari



System-Box R3

2030036142
F3BV1001



Bocca a parete per rubinetterie ad incasso

2030071655
ACXX1008



Bocca a parete per rubinetterie ad incasso

2030071654
ACXX1009



Bocca a parete per rubinetterie ad incasso

2030071663
ACXX1010



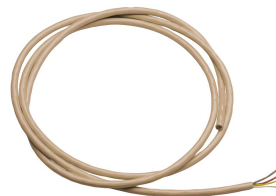
Controller ECC2

2000108123
ZA3OP0011



Controller ECC2

2030016282
ZA3OP0022



Cavo di sistema

2000100801
ZAQUA077



Cavo di sistema

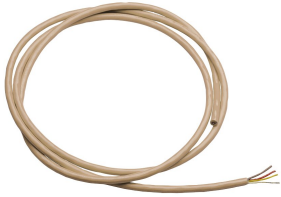
2000100852
ZAQUA078

KWC F5E - A3000 open

Rubineria elettronica per postazione di lavaggio per incasso a parete

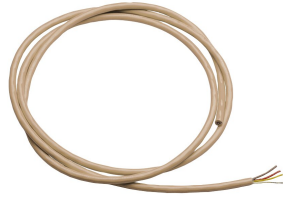
Modell-Linie: F5E | F5EV1017

Rubinerie per bagni | Rubinerie elettroniche



Cavo di sistema

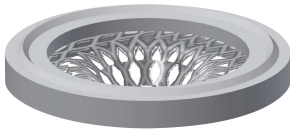
2000104274
ZAQUA012



Cavo di sistema

2000104272
ZAQUA011

Pezzi di ricambio



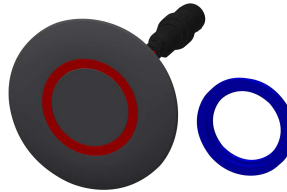
Strainer seal 24 x 17 x 2.5 mm

2000104706
ASXX9011



Valvola magnetica

2000101328
ZAQUA032



Pulsante piezo

2000104441
EAT300001



Connettore a "T"

2000100853
ZAQUA075



Kit per la manutenzione dell'acciaio inox

2000109019
ZWSPL0024



CHROMOL

2000105091
ZWSPL0023