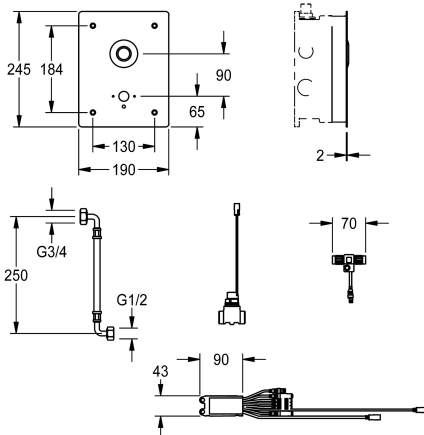


KWC F5E - A3000 open Elektroniczna armatura umywalkowa do montażu podtynkowego

Modell-Linie: F5E | F5EV1017

Armatura umywalkowa | Armatura elektroniczna



KWC-No.

2030067880

NEW

F5E - A3000 open Elektroniczna bateria umywalkowa DN 15 do montażu podtynkowego w puszcze systemowej, do umywalk. Szczególnie nadaje się do obiektów zagrożonych wandalizmem. Sterowana elektronicznie, do podłączenia do wstępnie zmieszanej wody ciepłej lub wody zimnej. Z wodoszczelnym modulem elektronicznym i rozdzielaczem elektrycznym typu T do podłączenia do kabla systemowego, z zaworem elektromagnetycznym, panelem przednim ze stali szlachetnej 190 x 245 x 2 mm, montaż od przodu za pomocą śrub

zabezpieczających, włącznik z przyciskiem piezoelektrycznym z funkcją start-stop i otworem na dostępną osobno wylewkę ścienną KWC DN 15. Regulacja głębokości 20 mm. Aktywowane płukanie higieniczne 24 godziny po ostatnim uruchomieniu. Z możliwością parametryzacji, wyłączenia na czas czyszczenia oraz komunikacji za pośrednictwem sterownika funkcji ECC2, 24 V DC.

Wylewkę ścienną należy zamówić osobno.

Dane techniczne

ATT-WS-BUILTINMODEL

A3000 open-kompatybilny

Wysokość pokrywy

Szerokość pokrywy

Wstępne ustawienia spłukiwanie higienicznego

Wstępne ustawienie czasu przepływu

Bezcisnienowy

z filtrem

Czas przepływu możliwy do ustawienia

Zasada funkcjonowania

Płukanie higieniczne

Średnica nominalna

Mechanizm blokujący

kod materiałowy obudowy

Materiał złączki

Maksymalny czas przepływu

Wymagane ciśnienie robocze

Minimalny czas przepływu

Sposób mieszania

Parametryzacja

Napięcie przyłączeniowe

Umieszczenie zasilania w energię elektryczną

ATT-WS-POWTYPE

FINISHING

Tak

245 mm

190 mm

24 godziny po ostatniej operacji

10 Sekundy

Nie

Tak

Tak

ELECTRONIX-C

Tak

DN 15

TOP-NONCERAMIC

1.4301

Mosiądz

6,500 Sekundy

1 bar

1 Sekundy

Nie

NETWORK

A3000 open 24 V prądu stałego

Z góry

TRANSFORMER



KWC F5E - A3000 open Elektroniczna armatura umywalkowa do montażu podtynkowego

Modell-Linie: F5E | F5EV1017

Armatura umywalkowa | Armatura elektroniczna

System ochrony IP	59K
Wyłączenie awaryjne	Tak
Izolacja akustyczna	Nie
Wykończenie powierzchni obudowy	Matowe
Wykończenie powierzchni	Chromowany
ATT-WS-TRANSFORMER	Nie
Rodzaj montażu	Instalacja podtynkowa w puszcze montażowej
Rodzaj obsługi	Działanie czujnika
Rodzaj czujnika	Czujnik piezo-elektroniczny
Rodzaje baterii	Bateria podtynkowa
Przepływ objętościowy przy 3 barach	0.46 l/s

Niezbędne akcesoria



R3 Puszka systemowa KWC do baterii podtynkowych

2030036142
F3BV1001



Wylewka ścienna do podtynkowych armatur umywalkowych

2030071655
ACXX1008



Wylewka ścienna do podtynkowych armatur umywalkowych

2030071654
ACXX1009



Wylewka ścienna do podtynkowych armatur umywalkowych

2030071663
ACXX1010



ECC2 Sterownik

2000108123
ZA3OP0011



ECC2 Sterownik

2030016282
ZA3OP0022



Kabel systemowy

2000100801
ZAQQA077



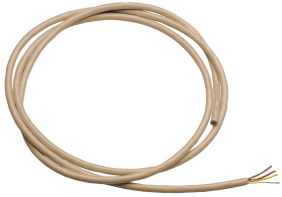
Kabel systemowy

2000100852
ZAQQA078

KWC F5E - A3000 open

Elektroniczna armatura umywalkowa do montażu podtynkowego

Modell-Linie: F5E | F5EV1017
Armatura umywalkowa | Armatura elektroniczna



Kabel systemowy

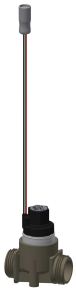
2000104274
ZAQUA012



Kabel systemowy

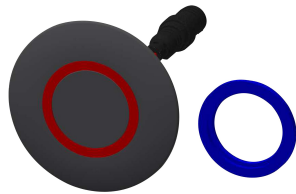
2000104272
ZAQUA011

Części zamienne



Zawór elektromagnetyczny

2000101328
ZAQUA032



Przycisk piezo

2000104441
EAT300001



Rozdzielacz elektryczny typu T

2000100853
ZAQUA075



Zestaw pielęgnacyjny do stali szlachetnej

2000109019
ZWSPL0024



Środek do czyszczenia i pielęgnacji produktów ze stali szlachetnej
CHROMOL

2000105091
ZWSPL0023