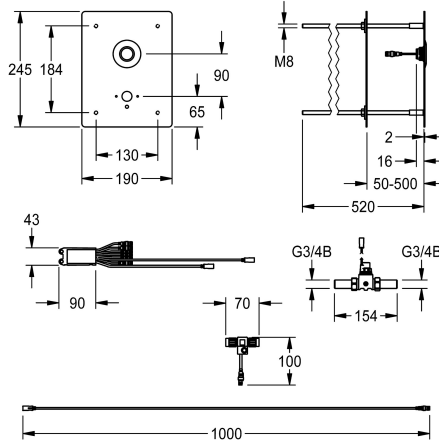


KWC F5E - A3000 open Elektronická umyvadlová armatura k montáži za stěnu

Modell-Linie: F5E | F5EV1016
Umyvadlové armatury | Elektronické armatury



KWC-No.

2030067882

F5E - A3000 open Umyvadlová baterie DN 15 k montáži za stěnu. Zvláště vhodná pro zařízení ohrožená vandalismem. S optoelektronickým řízením, k připojení na předmíchanou teplou nebo studenou vodu. S vodotěsným elektronickým modulem a elektronickým T-rozdělovačem pro připojení na systémový kabel, elektromagnetickým ventilem, krycí deskou z ušlechtilé oceli 190 x 245 x 2 mm pro skryté upevnění pomocí závitových tyčí do tloušťky stěny 50 až 500 mm, včetně piezoelektrického tlačítka s funkcí

start/stop a prodlužovacího kabelu 2 m, jakož i otvoru pro samostatně požadovaný nástěnný vývod KWC DN 15. Připojení a údržba ze servisní místnosti. Aktivované hygienické proplachování 24 hodin po posledním použití. S možností nastavení funkčních parametrů, vypínání při čištění a komunikace prostřednictvím funkční řídicí jednotky ECC2, 24 V DC.

Nástěnný vývod se musí objednat zvlášť.

Technické údaje

provedení k montáži pod omítku

A3000 open-kompatibilní

Výška krycí desky

Šířka krycí desky

Nastavené automatické hygienické proplachování

Nastavená doba průtoku

Snížený tlak

s filtrem

Nastavitelná doba průtoku

Ovládání

Hygienické proplachování

Nominální průměr

Uzamykací mechanismus

Kód materiálu pouzdra/krytu

Materiál armatury

Maximální doba průtoku

Minimální tlak průtoku

Minimální doba průtoku

Typ směšování

Parametrizace

Napájení

Umístění elektrické přípojky

Typ napájení

pro zabudování

ano

245 mm

190 mm

24 hodin po posledním použití

10 Sekundy

Ne

ano

ano

electronically self-closing

ano

DN 15

Horní část nekeramická

1.4301

mosaz

6,500 Sekundy

1 bar

1 Sekundy

Ne

NETWORK

A3000 open 24 V DC

nahoře

Transformátor



KWC F5E - A3000 open Elektronická umyvadlová armatura k montáži za stěnu

Modell-Linie: F5E | F5EV1016
Umyvadlové armatury | Elektronické armatury

Systém ochrany IP	59K
Bezpečnostní vypnutí	ano
Zvuková izolace	Ne
Povrchová úprava krytu	hedvábně matný
Povrchová úprava armatury	chromovaný
s transformátorem / adaptérem na síť	Ne
Způsob montáže	šroub upevňovací svorník
Ovládnání	senzor
Typ senzoru	Piezoelektrický elektronický senzor
Typ baterie	nástěnná baterie
Objemový průtok při 3 barech	0.46 l/s

Nezbytné příslušenství



Nástěnný vývod pro podmínkové umyvadlové armatury

2030071655
ACXX1008

Nástěnný vývod pro podmínkové umyvadlové armatury

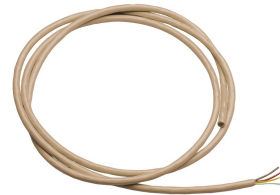
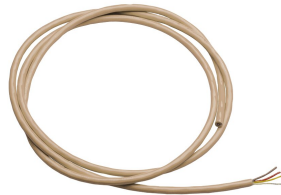
2030071654
ACXX1009

Nástěnný vývod pro podmínkové umyvadlové armatury

2030071663
ACXX1010

Funkční řídicí jednotka ECC2

2000108123
ZA3OP0011



Funkční řídicí jednotka ECC2

2030016282
ZA3OP0022

Systémový kabel

2000100801
ZAQUA077

Systémový kabel

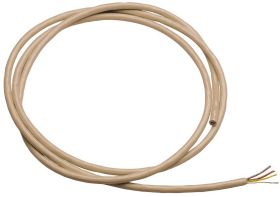
2000100852
ZAQUA078

Systémový kabel

2000104274
ZAQUA012

KWC F5E - A3000 open Elektronická umyvadlová armatura k montáži za stěnu

Modell-Linie: F5E | F5EV1016
Umyvadlové armatury | Elektronické armatury



Systémový kabel

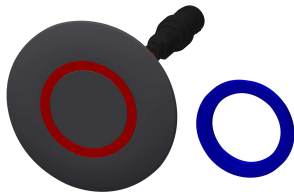
2000104272
ZAQUA011

Náhradní díly



Elektromagnetický průtokový ventil – A3000 open

2000101328
ZAQUA032



Piezo Switch

2000104441
EAT300001



Elektronický T-rozdělovač

2000100853
ZAQUA075



Ošetřovací sada

2000109019
ZWSPL0024



Ošetřování ušlechtilé oceli CHROMOL

2000105091
ZWSPL0023
