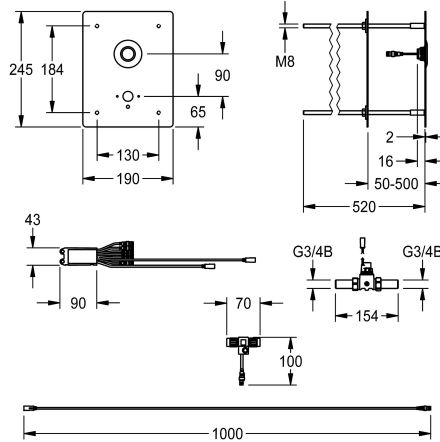


KWC F5E - A3000 open

Rubinetteria elettronica per postazione di lavaggio per installazione retroparete

Modell-Linie: F5E | F5EV1016

Rubinetterie per bagni | Rubinetterie elettroniche



KWC-No.

2030067882

Rubinetteria per postazione di lavaggio F5E - A3000 open DN 15 per installazione retroparete. Ideale per strutture a rischio vandalismo. A comando elettronico, per il collegamento ad acqua fredda o ad acqua premiscelata. Con modulo elettronico a tenuta stagna e giunto elettrico a T per il collegamento al cavo di sistema, elettrovalvola, piastra di copertura in acciaio inox 190 x 245 x 2 mm per fissaggio nascosto tramite montaggio con aste filettate fino a uno spessore di parete da 50 a 500 mm, incluso pulsante piezo

con funzione start/stop e cavo di prolunga 2 m, con attacco per bocca a parete KWC DN 15 non inclusa. Connessione e manutenzione tramite vano tecnico. Attivazione flussaggio sanitario 24 ore dopo l'ultimo utilizzo. Con possibilità di parametrizzazione, disattivazione pulizia e comunicazione tramite controller di funzionamento ECC2, 24 V DC.

Bocca a parete da ordinare separatamente.

Dati tecnici

Versione da incasso

A3000 open-compatibile

Altezza della piastra di copertura

Larghezza della piastra di copertura

Disinfezione termica regolata ex fabbrica

Durata erogazione regolata ex fabbrica

De-pressurizzato

con filtro

Tempo di flussaggio regolabile

Principio di funzionamento

Risciacquo igienico

Diametro mandata

Meccanismo di bloccaggio

codice materiale involucro

Materiale connessioni

Tempo massimo di flusso

Pressione portata minima

Durata minima erogazione

Tipologia della miscelazione

Parametrizzazione

Connessione dell'alimentazione elettrica

Posizione della connessione elettrica

Tipo di alimentazione

Per incasso

Si

245 mm

190 mm

24 ore dopo l'ultimo intervento

10 Seconds

No

Si

Si

Temporizzato elettronico

Si

DN 15

Parte superiore in non ceramica

1.4301

Ottone

6,500 Seconds

1 bar

1 Seconds

No

NETWORK

A3000 open 24 VDC

Parte superiore

Trasformatore



KWC F5E - A3000 open

Rubineria elettronica per postazione di lavaggio per installazione retroparete

Modell-Linie: F5E | F5EV1016

Rubinerie per bagni | Rubinerie elettroniche

Sistema protettivo IP	59K
Interruzione di sicurezza	Si
Isolamento sonoro	No
Finitura della superficie esterna	Finitura satinata
Finitura della superficie con trasformatore/ adattatore per rete	Cromato
Tipo di montaggio	No
Funzionamento	Con viti
Tipologia del sensore	Funzionamento a sensore
Tipologia sapone	Sensore piezo-elettronico
Flusso volumetrico a 3 bar	Rubinetto a parete
	0.46 l/s

Accessori necessari



Bocca a parete per rubinetterie ad incasso

2030071655
ACXX1008

Bocca a parete per rubinetterie ad incasso

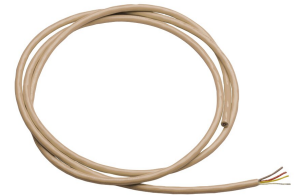
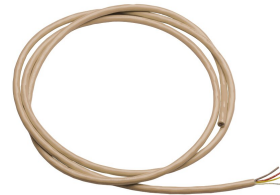
2030071654
ACXX1009

Bocca a parete per rubinetterie ad incasso

2030071663
ACXX1010

Controller ECC2

2000108123
ZA3OP0011



Controller ECC2

2030016282
ZA3OP0022

Cavo di sistema

2000100801
ZAQUA077

Cavo di sistema

2000100852
ZAQUA078

Cavo di sistema

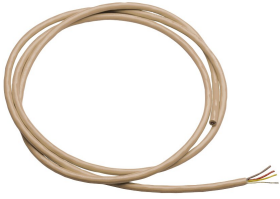
2000104274
ZAQUA012

KWC F5E - A3000 open

Rubinetteria elettronica per postazione di lavaggio per installazione retroparete

Modell-Linie: F5E | F5EV1016

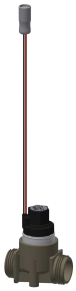
Rubinetterie per bagni | Rubinetterie elettroniche



Cavo di sistema

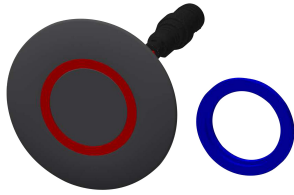
2000104272
ZAQUA011

Pezzi di ricambio



Valvola magnetica

2000101328
ZAQUA032



Pulsante piezo

2000104441
EAT300001



Connettore a "T"

2000100853
ZAQUA075



Kit per la manutenzione dell'acciaio inox

2000109019
ZWSPL0024



CHROMOL

2000105091
ZWSPL0023
