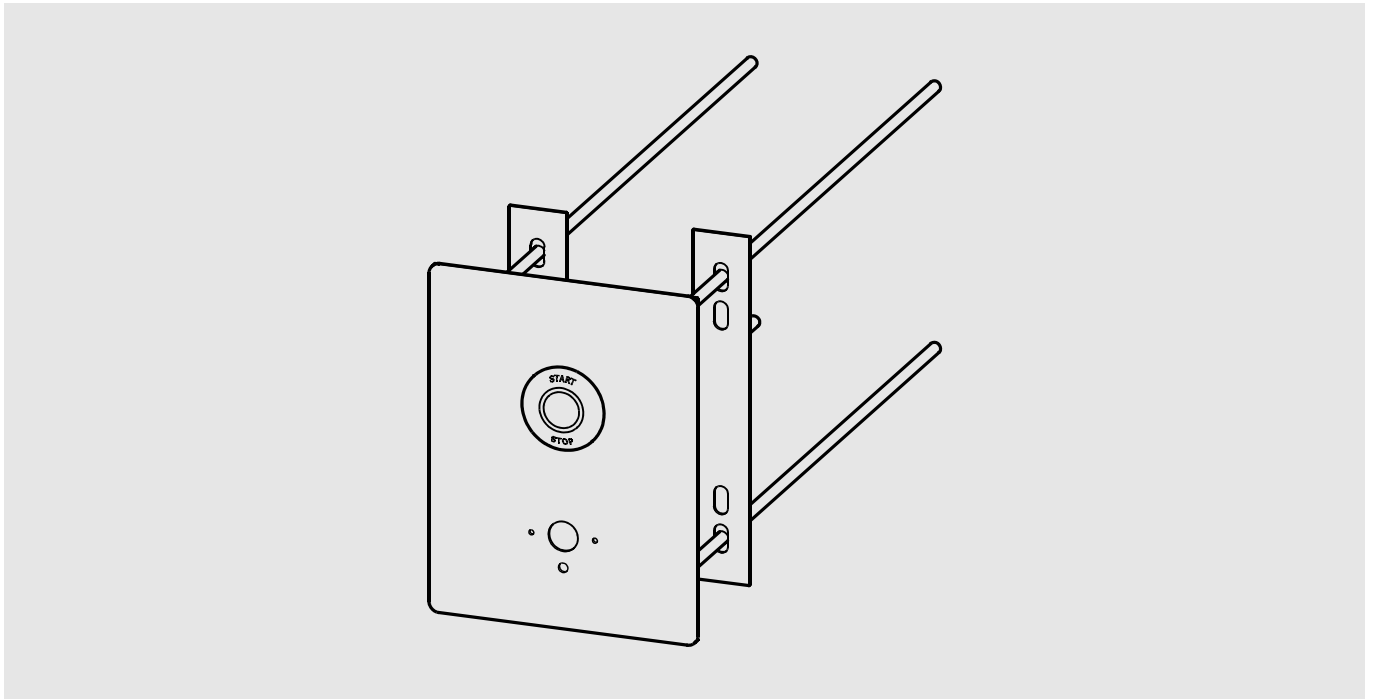
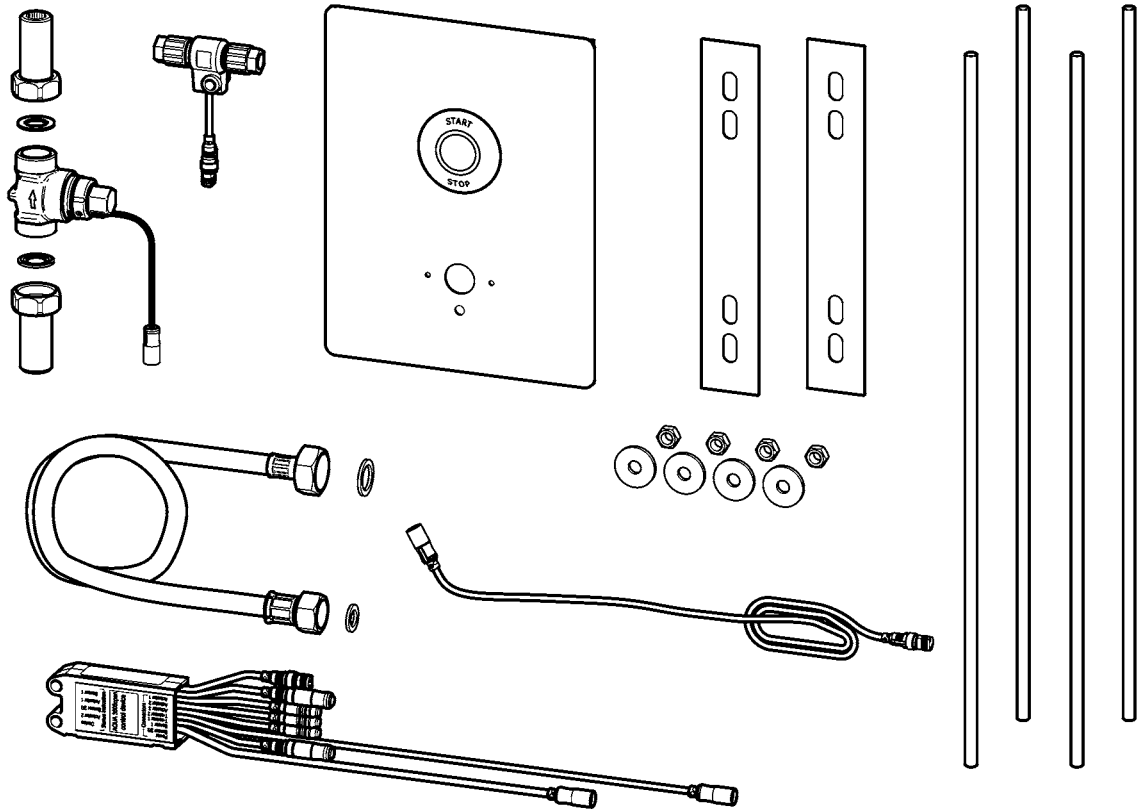


F5

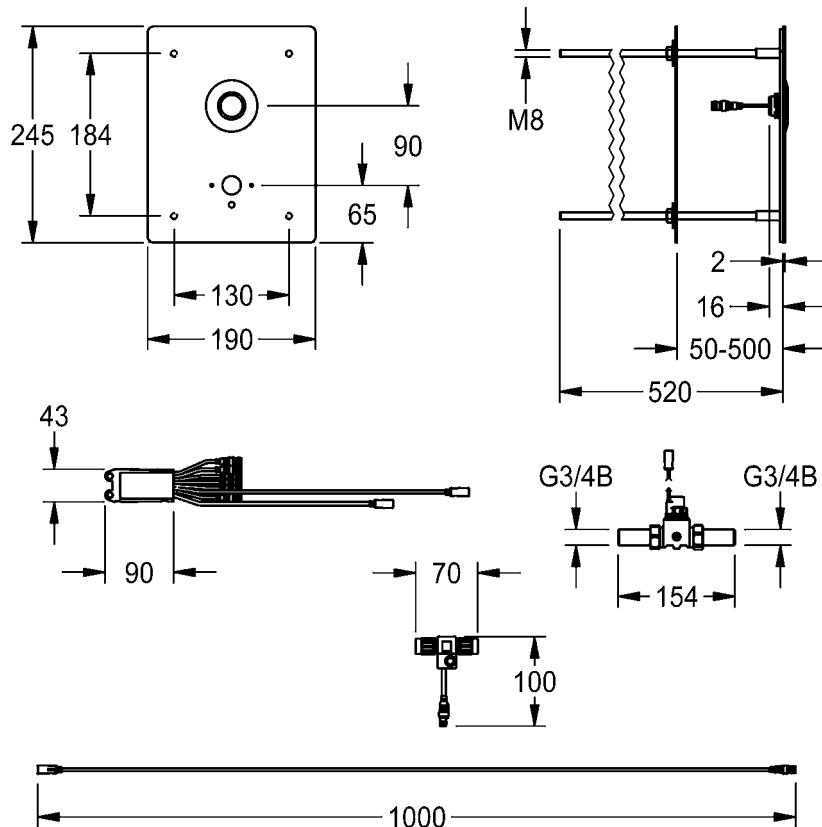
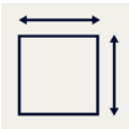


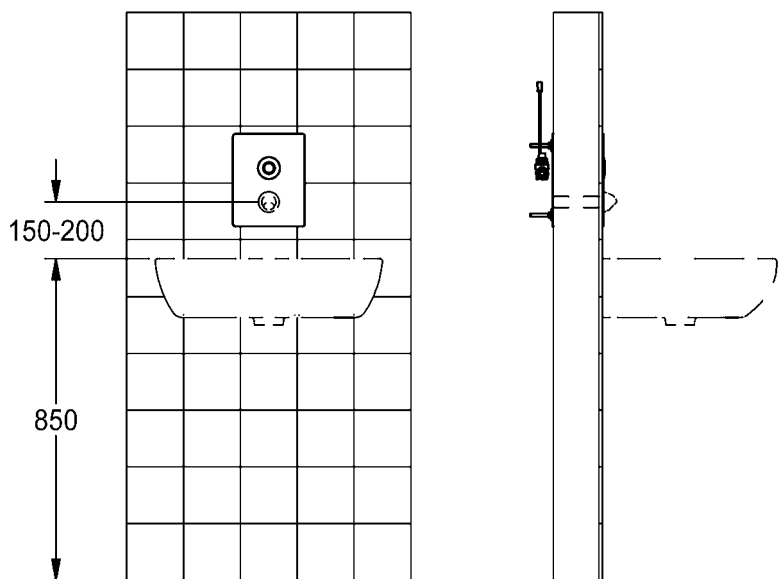
F5EV1016 2030067882

DE	Montage- und Betriebsanleitung	Elektronik-Waschplatzarmatur
EN	Installation and operating instructions	Electronic washbasin tap
FR	Notice de montage et de mise en service	Robinetterie électronique pour
ES	Instrucciones de montaje y servicio	Grifería lavado electrónico
IT	Istruzioni per il montaggio e l'uso	Raccordo per lavabo elettronico
NL	Montage- en bedrijfsinstructies	Elektronische wastafelmengkraan
PL	Instrukcja montażu i obsługi	Elektroniczna armatura umywalko
SV	Monterings- och driftinstruktion	Elektronisk tvättställsblandare
CS	Návod pro montáž a provoz	Elektronic. umyvadlová armatura
FI	Asennus- ja käyttöohje	Elektroninen pesuallashana
RU	Инструкция по монтажу и вводу в эксплуатацию	



	ID
2030067882	03370



**EN**

Installation and operating instructions

Important notes

- ▶ All work must be carried out in a de-energised state.
- ▶ Before installing flush piping system!
- ▶ The fitting must be operated only with original mesh filter!
- ▶ The fitting must be checked and maintained at regular intervals depending on the water quality and in accordance with the local conditions, and rules and regulations applicable at the site.
- ▶ The outlet must be ordered separately.

Technical data

- ▶ Minimum flow pressure 1.0 bar
- ▶ Maximum operating pressure 10 bar
- ▶ Recommended flow pressure 1-5 bar
- ▶ Volume flow at 3 bar flow pressure 28 l/min
- ▶ Flow duration 10 s (adjustable)
- ▶ Supply voltage 24 V DC
- ▶ Power consumption 2,5 W
- ▶ Type of protection IP 59k (in assembled condition)

DE

Montage- und Betriebsanleitung

Wichtige Hinweise

- ▶ Alle Arbeiten im spannungsfreien Zustand durchführen.
- ▶ Vor Installation Rohrleitungen spülen!
- ▶ Armatur nur mit original Sieb betreiben!
- ▶ In Abhängigkeit von der Wasserqualität, den örtlichen Gegebenheiten und den vor Ort geltenden Bestimmungen die Armatur in regelmäßigen Abständen prüfen und warten.
- ▶ Der Auslauf muss separat bestellt werden.

Technische Daten

- ▶ Mindestfließdruck 1,0 bar
- ▶ Maximaler Betriebsdruck 10 bar
- ▶ Empfohlener Fließdruck 1-5 bar
- ▶ Volumenstrom bei 3 bar Fließdruck 28 l/min
- ▶ Fließzeit 10 s (einstellbar)
- ▶ Anschlussspannung 24 V DC
- ▶ Leistungsaufnahme 2,5 W
- ▶ Schutzart IP 59k (im zusammengebauten Zustand)

PL

Instrukcja montażu i obsługi

Ważne wskazówki

- ▶ Wszystkie prace przeprowadzać po odłączeniu zasilania elektrycznego.
- ▶ Przed instalacją przepłukać rury!
- ▶ Armatury należy używać wyłącznie z oryginalnymi siatkami!
- ▶ Armaturę należy poddawać regularnej kontroli i konserwacji w zależności od jakości wody, warunków lokalnych i obowiązujących przepisów.

Dane techniczne

- ▶ Minimalne ciśnienie przepływu 1,0 bar
- ▶ Maksymalne ciśnienie robocze 10 barów
- ▶ Zalecane ciśnienie przepływu 1-5 barów
- ▶ Objętościowe natężenie przepływu przy ciśnieniu 3 barów 28 l/min
- ▶ Czas przepływu 10 s (z możliwością ustawienia)
- ▶ Napięcie przyłączeniowe 24 V DC
- ▶ Pobór mocy 2,5 W
- ▶ Rodzaj ochrony IP 59k (w zmontowanym stanie)

FR

Notice de montage et de mise en service

Remarques importantes

- ▶ Effectuez tous les travaux quand le dispositif est hors tension.
- ▶ Rincer les conduites avant d'installer !
- ▶ Ne faire fonctionner la robinetterie qu'avec les filtres d'origine !
- ▶ En fonction de la qualité de l'eau, ainsi que des conditions et des dispositions locales, il convient de contrôler et d'entretenir la robinetterie à intervalles réguliers.

SV

Monterings- och driftinstruktion

Viktiga informationer

- ▶ Genomför alla arbeten i spänningslöst tillstånd.
- ▶ Spola igenom rörledningarna före installation!
- ▶ Använd armaturen endast med originalsilar!
- ▶ Kontrollera och serva armaturen med intervaller som bestäms av vattenkvaliteten samt de lokala förhållandena och de bestämmelser som gäller där.

Tekniska data

- ▶ Minsta hydrauliska tryck 1,0 bar
- ▶ Maximalt driftryck 10 bar
- ▶ Rekommenderat hydrauliskt tryck 1-5 bar
- ▶ Volymstrom vid 3 bar hydrauliskt tryck 28 l/min
- ▶ Volymstrom ByFlyttid 10 s (inställbar)
- ▶ Anslutningsspänning 24 V DC
- ▶ Effektbehov 2,5 W
- ▶ Skyddsklass IP 59k (i hopsatt tillstånd)

CS

Návod pro montáž a provoz

Důležité pokyny

- ▶ Veškeré práce vykonávejte ve stavu bez napětí.
- ▶ Před instalací potrubí propláchněte!
- ▶ Provozovat armaturu jen s originálními sítky!
- ▶ V závislosti na kvalitě vody, místních podmínkách a předpisech platných v místě instalace je nutné provádět v pravidelných intervalech kontrolu a údržbu armatury.

Données techniques

- ▶ Pression dynamique minimale 1,0 bar
- ▶ Pression de service maximale 10 bars
- ▶ Pression dynamique recommandée 1-5 bars
- ▶ Débit volumique pour 3 bars de pression dynamique 28 l/min
- ▶ Durée d'écoulement 10 s (réglable)
- ▶ Tension de raccordement 24 V DC
- ▶ Puissance absorbée 2,5 W
- ▶ Type de protection IP 59k (à l'état assemblé)

Technické údaje

- ▶ Minimální průtokový tlak 1,0 bar
- ▶ Maximální provozní tlak 10 bar
- ▶ Doporučený průtokový tlak 1-5 bar
- ▶ Průtok při průtočném tlaku 3 bar 28 l/min
- ▶ Doba průtoku 10 s (nastavitelná)
- ▶ Přípojné napětí 24 V DC
- ▶ Příkon 2,5 W
- ▶ Krytí IP 59k (ve smontovaném stavu)

ES

Instrucciones de montaje y servicio

Indicaciones importantes

- ▶ Todos los trabajos deben realizarse con la tensión de alimentación desconectada.
- ▶ ¡Enjuagar las tuberías antes de instalar!
- ▶ ¡La grifería debe hacerse funcionar únicamente con los tamices originales!
- ▶ En función de la calidad del agua, las condiciones locales y la legislación vigente, realizar las inspecciones y el mantenimiento de la grifería a intervalos regulares.

Datos técnicos

- ▶ Presión mínima de flujo 1,0 bar
- ▶ Presión máxima de servicio 10 bares
- ▶ Presión de flujo recomendada 1-5 bares
- ▶ Flujo volumétrico con 3 bares de presión de flujo 28 l/min
- ▶ Tiempo de corriente 10 s (ajustable)
- ▶ Tensión de conexión 24 V DC
- ▶ Consumo de potencia 2,5 W
- ▶ Modo de protección IP 59k (en estado montado)

FI

Asennus- ja käyttöohje

Tärkeitä ohjeita

- ▶ Kaikki työt on tehtävä jännitteettömälle järjestelmälle.
- ▶ Huuhtelee putkijohdot ennen asennusta!
- ▶ Käytä varusteet vain alkuperäisten sihtien!
- ▶ Hana tulee tarkistaa ja huoltaa säännöllisin väliajoin veden laadusta, paikallisista oloista ja paikalla voimassa olevista määräyksistä riippuen.

Tekniset tiedot

- ▶ Vähimmäisvirtauspaine 1,0 bar
- ▶ Suurin käyttöpaine 10 bar
- ▶ Suositeltava virtauspaine 1-5 bar
- ▶ Tilavuusvirta 3 barin virtauspaineella 28 l/min
- ▶ Juoksuaika 10 s (säädettävissä)
- ▶ Verkkojännite 24 V DC
- ▶ Tehonkulutus 2,5 W
- ▶ Suojaustapa IP 59k (kootussa tilassa)



Istruzioni per il montaggio e l'uso

Avvertenze importanti

- ▶ Eseguire tutti i lavori fuori tensione.
- ▶ Sciacquare le tubazioni prima di installare!
- ▶ Utilizzare la rubinetteria esclusivamente con i filtri originali!
- ▶ Controllare e sottoporre a manutenzione l'apparecchio ad intervalli regolari, in funzione della qualità dell'acqua, delle caratteristiche locali e delle vigenti disposizioni locali.

Specifiche tecniche

- ▶ Pressione idraulica min. 1,0 bar
- ▶ Pressione di esercizio max. 10 bar
- ▶ Pressione idraulica consigliata 1-5 bar
- ▶ Portata volumetrica a 3 bar di pressione idraulica 28 l/min
- ▶ Durata di flusso da 10 s (impostabile)
- ▶ Tensione di allacciamento 24 V DC
- ▶ Potenza assorbita 2,5 W
- ▶ Tipo di protezione IP 59k (Nello stato montato)



Инструкция по монтажу и вводу в эксплуатацию

Важные указания

- ▶ Выполняйте все работы при отключенном напряжении.
- ▶ Перед инсталляцией промыть трубки!
- ▶ Эксплуатировать арматуру только с оригинальными фильтрами!
- ▶ Арматуру необходимо регулярно чистить и обслуживать в зависимости от качества воды, местных условий и действующих в месте эксплуатации предписаний.

Технические характеристики

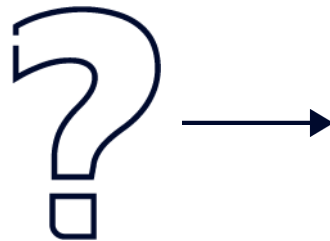
- ▶ Минимальный гидравлический напор 1,0 бар
- ▶ Максимальное рабочее давление 10 бар
- ▶ Рекомендуемый гидравлический напор 1-5 бар
- ▶ Объёмный расход при гидравлическом напоре 3 бар 28 л/мин
- ▶ Время протекания 10 сек. (регулируемое)
- ▶ Напряжение питающей сети 24 В постоянного тока
- ▶ Потребляемая мощность 2,5 Вт
- ▶ Вид защиты IP 59k (в собранном состоянии)

Belangrijke aanwijzingen

- ▶ Alle werkzaamheden in spanningsloze toestand uitvoeren.
- ▶ Voor installatie buisleidingen spoelen!
- ▶ Armatuur alleen met originele zeven gebruiken!
- ▶ Afhankelijk van de waterkwaliteit, de plaatselijke omstandigheden en de plaatselijke voorschriften de armatuur regelmatig controleren en onderhouden.

Technische gegevens

- ▶ Minimale dynamische druk 1,0 bar
- ▶ Maximale werkdruk 10 bar
- ▶ Aanbevolen dynamische druk 1-5 bar
- ▶ Volumestroom bij 3 bar dynamische druk 28 l/min
- ▶ Stromingstijd 10 s (instelbaar)
- ▶ Aansluitspanning 24 V DC
- ▶ Opgenomen vermogen 2,5 W
- ▶ Veiligheidsgraad IP 59k (in gemonteerde toestand)

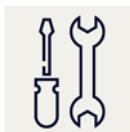


1. Montage

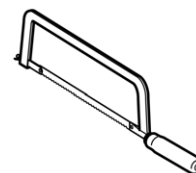
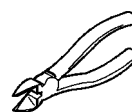
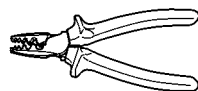
EN Installation
FR Montage
ES Montaje
IT Montaggio

NL Montage
PL Montaż
SV Montering

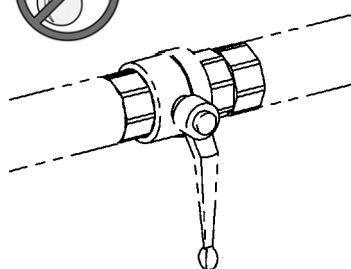
CS Montáž
FI Asennus
RU Монтаж



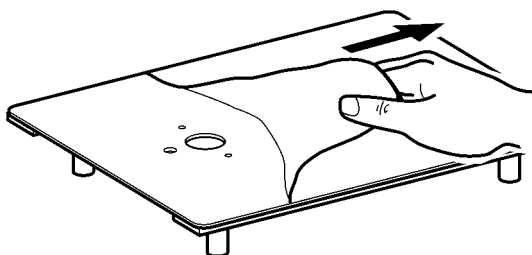
24 mm
30 mm



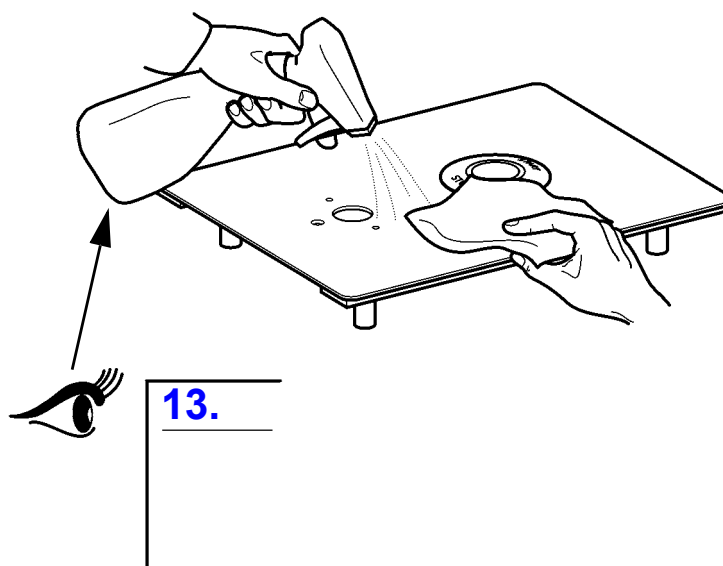
1



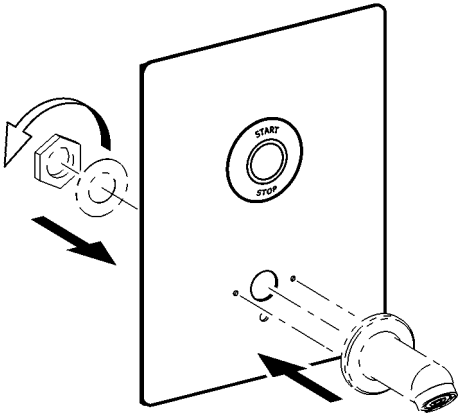
2



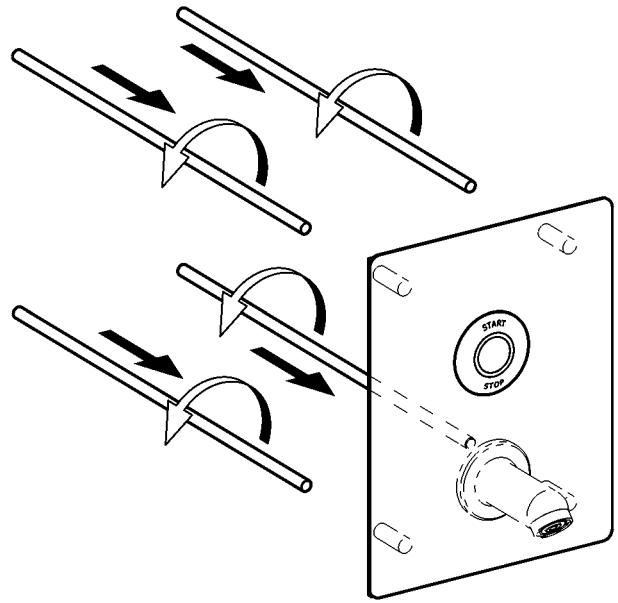
3



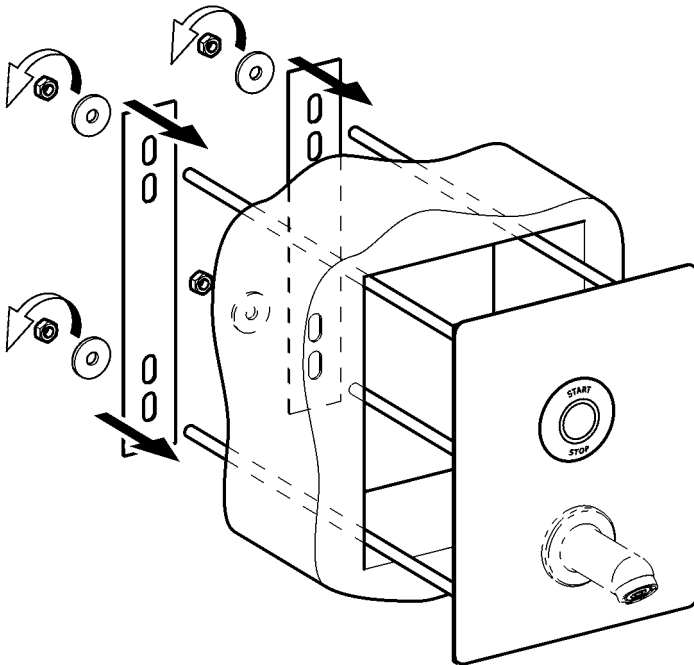
4



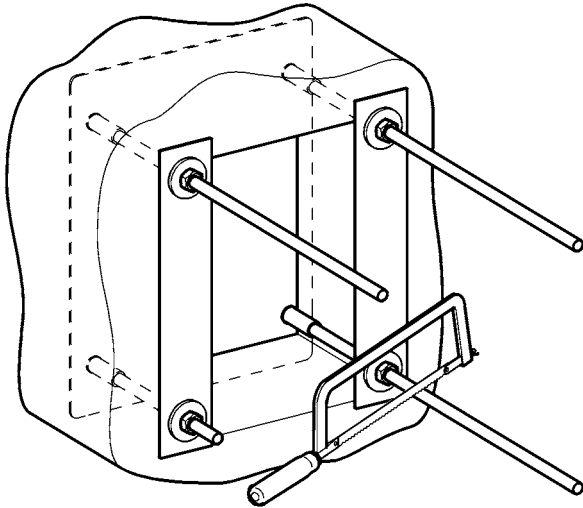
5



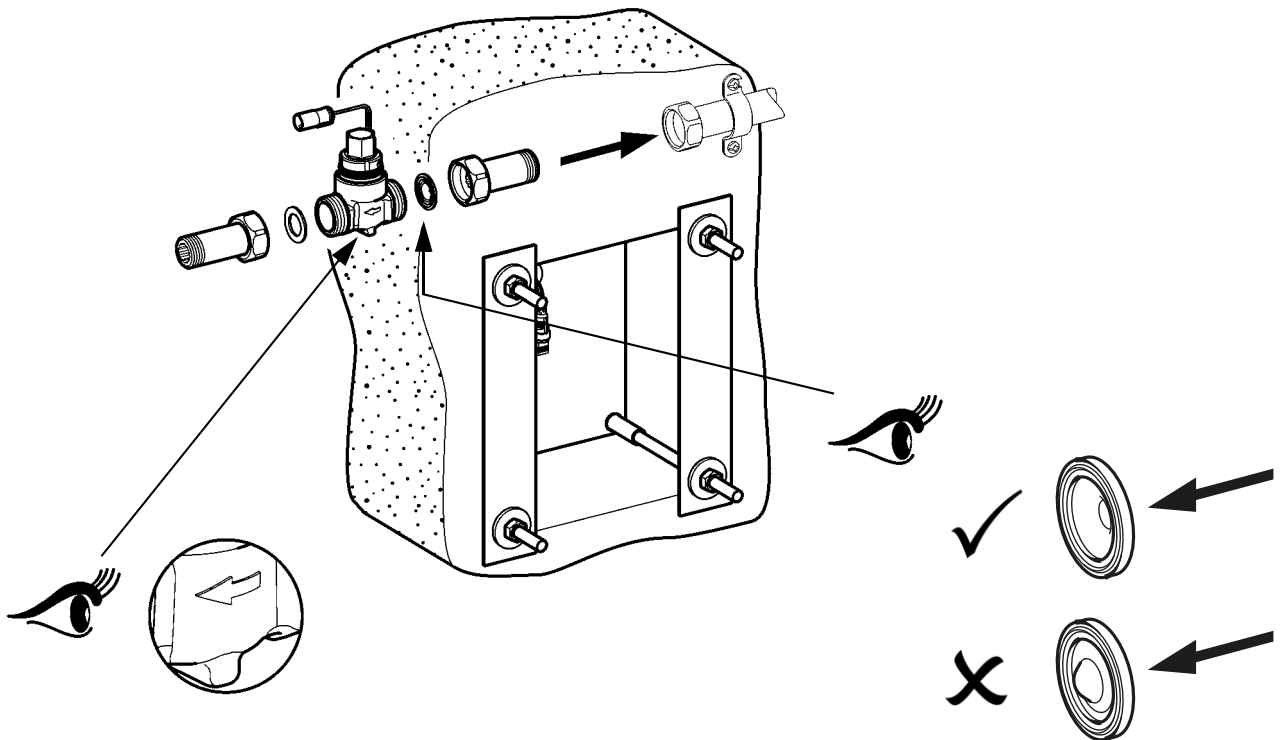
6



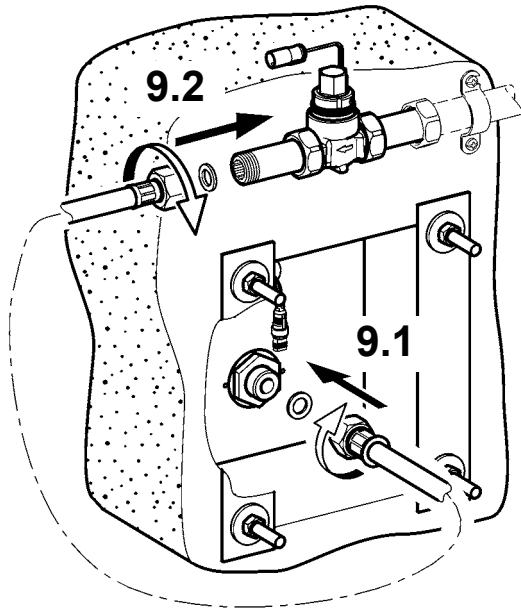
7



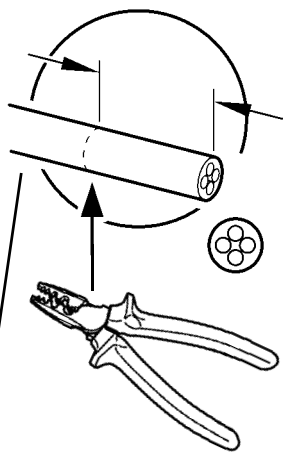
8



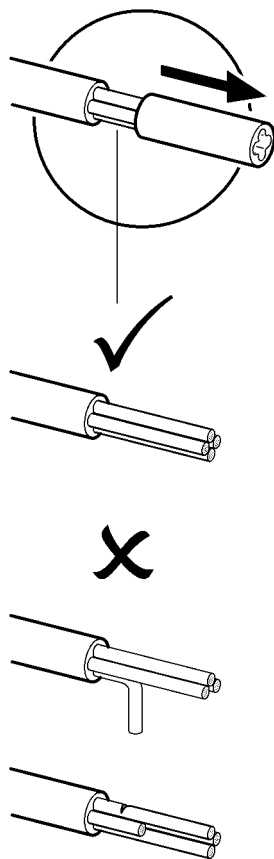
9



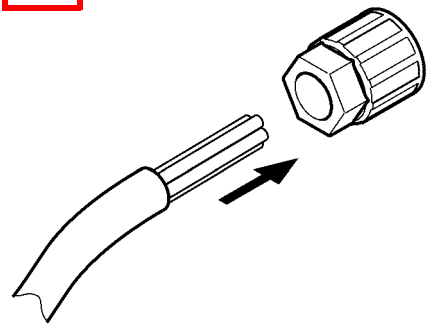
10



11



12



13.



13

1	brown	red
2	white	white
3	blue	blue
4	black	black

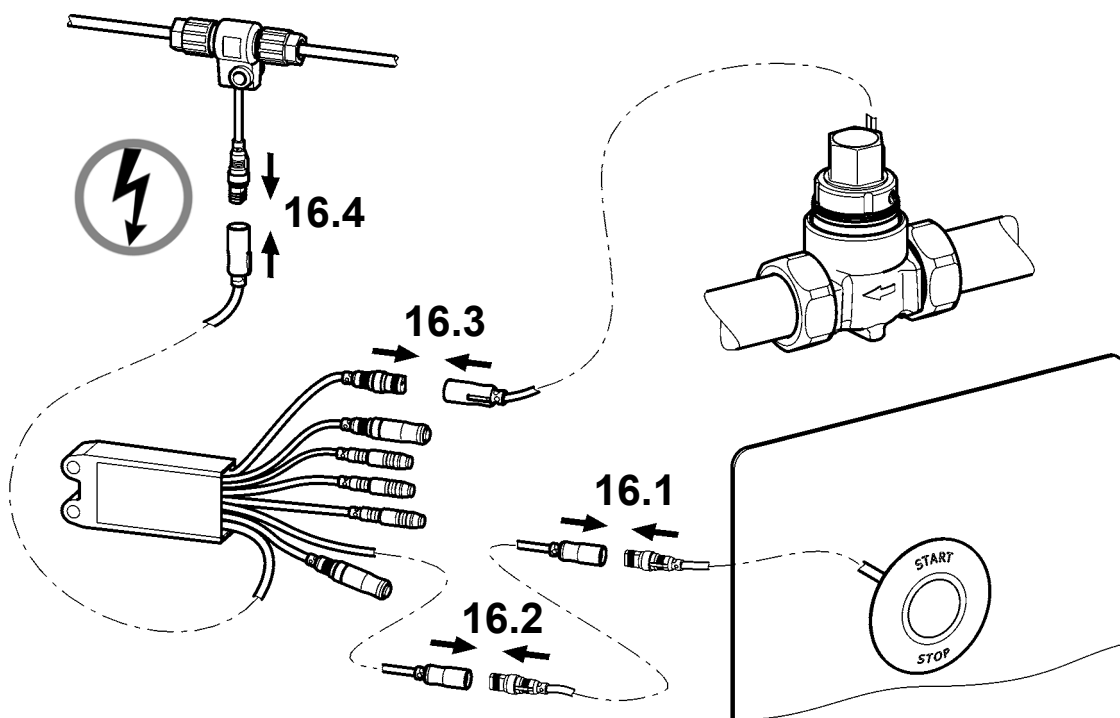
14

15

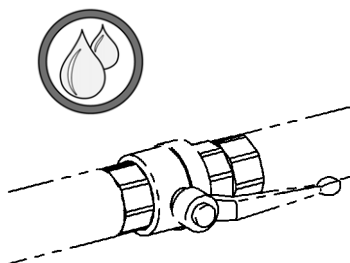
1,2 Nm

1,2 Nm

16



17

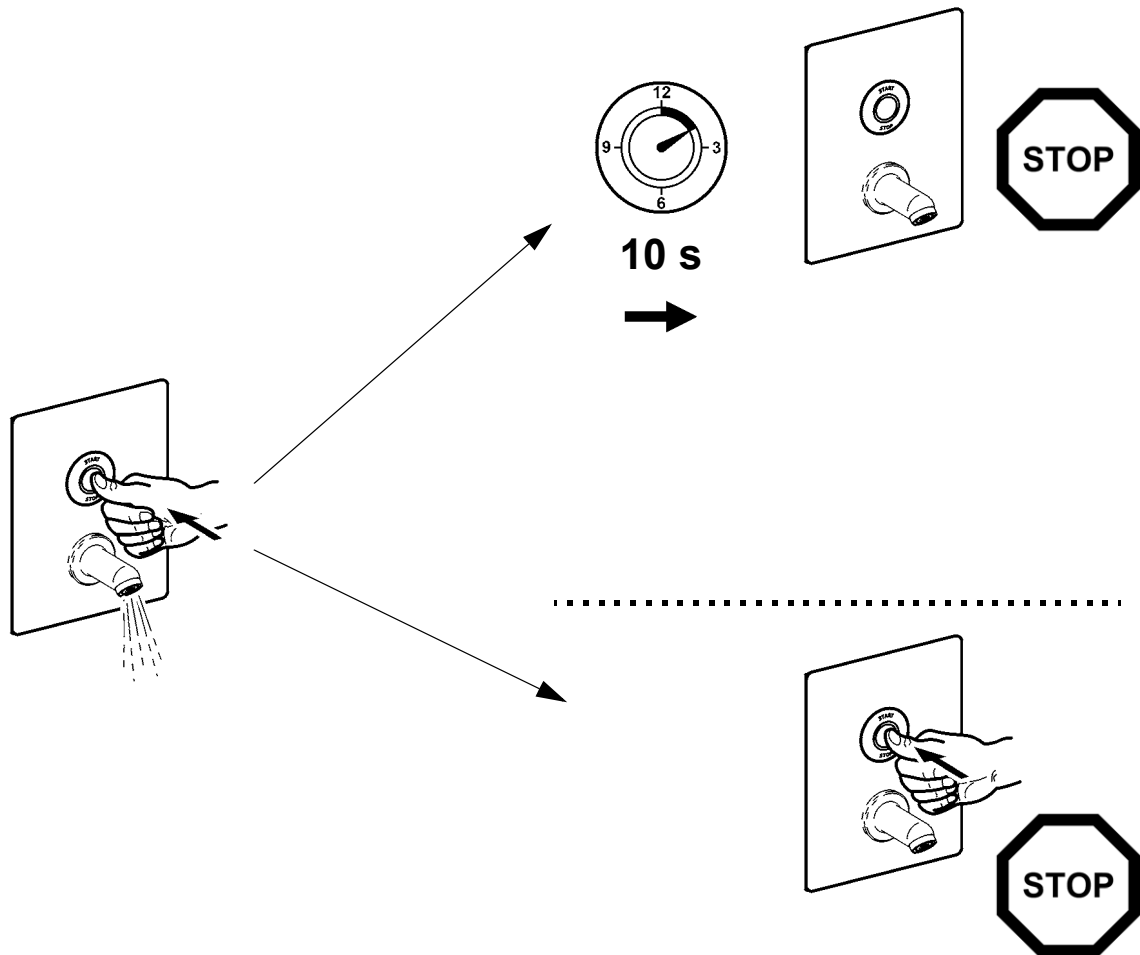


2. Funktion

EN Function
FR Fonctionnement
ES Función
IT Funzionamento

NL Werking
PL Funkcja
SV Funktion

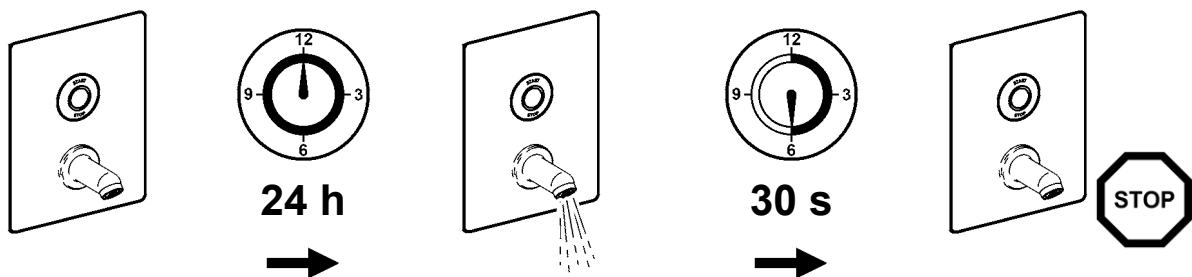
CS Funkce
FI Toiminto
RU Функционирование



3. Hygienespülung ein- / ausschalten

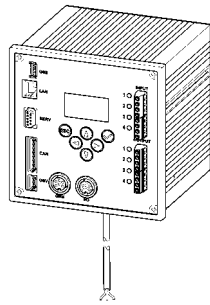
EN Switching hygiene flushing on/off	NL Hygiënische spoeling in-/uitschakelen	CS Zapněte/vypněte hygienické propláchnutí
FR Activer/désactiver le rinçage hygiénique	PL Włączyć/wyłączyć spłukiwanie higieniczne	FI Hygieniahuuhdelun päälle-/ pois päältä kytkeminen
ES Activar/Desactivar el aclarado higiénico	SV Koppla hygienspolningen till / från	RU Гигиеническое промывание включить/выключить
IT Attivare/disattivare lo sciacquo igienico		

- EN**
- ▶ Ensure open outlet.
 - ▶ After 24h of non-use, water flows 30 s
- DE**
- ▶ Freien Auslauf gewährleisten.
 - ▶ Nach 24 h Nichtbenutzung fließt 30 s Wasser.
- FR**
- ▶ Garantir un écoulement libre.
 - ▶ L'eau s'écoule pendant 30 s. après 24 h de non utilisation.
- ES**
- ▶ Garantizar una salida libre.
 - ▶ Si no se realiza ningún uso durante 24 horas, fluye agua durante 30 segundos.
- IT**
- ▶ Garantire l'erogazione libera.
 - ▶ Dopo 24h di inutilizzo scorre acqua per 30 s.
- NL**
- ▶ Vrije uitloop garanderen.
 - ▶ Na 24 uur niet te zijn gebruikt stroomt er gedurende 30 s. water.
- PL**
- ▶ Zapewnić swobodny wylot.
 - ▶ Po 24 godz. niekorzystania przez 30 s. wypływa woda.
- SV**
- ▶ Garantera fritt avlopp.
 - ▶ Vatten flyter 30 s efter 24 timmars användningspaus.
- CS**
- ▶ Zajistěte volný odtok.
 - ▶ Při nepoužívání 24 h nechte 30 s téct vodu.
- FI**
- ▶ Vapaan virtauksen takaaminen.
 - ▶ Käyttämättömänä 24 h jälkeen virtaa vettä 30 s.
- RU**
- ▶ Обеспечить беспрепятственный слив
 - ▶ После того, как устройство не используется в течение 24 ч, в течение 30 сек течёт вода.

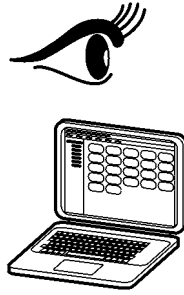




A3000 open



+

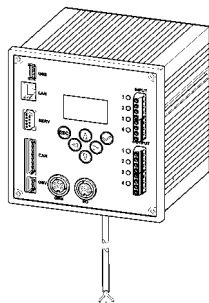


4. Reinigungsabschaltung einschalten

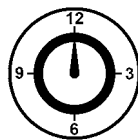
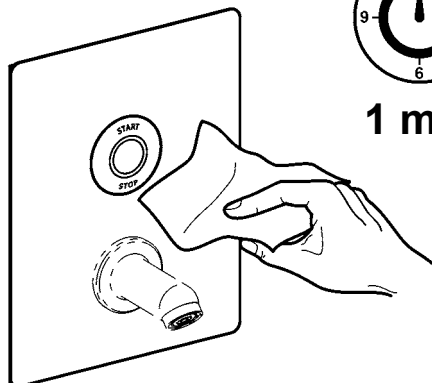
EN Switch on cleaning switch-off	NL Inschakelen van de reiniging shutdown	CS Vypínač pro čištění
FR Activer l'arrêt de nettoyage	PL Włączanie wyłączenia na czas czyszczenia	FI Aktivoida pesuseisokkien
ES Activar el apagado de limpieza	SV Aktivera rengörings avstängning	RU активировать чистка завершение работы
IT Attivare dello spegnimento per pulizia		



A3000 open



+



1 min

5. Fließzeit einstellen

EN Adjust flow duration

NL Stromingstijd instellen

CS Nastavit dobu průtoku

FR Régler la durée d'écoulement

PL Ustawić czas przepływu

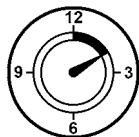
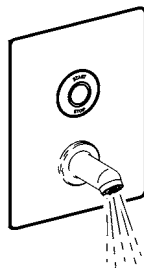
FI Aseta virtausaika

ES Ajustar el tiempo de flujo

SV Ställa in flytförmågan

RU Регулировка времени истечения

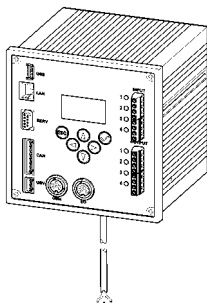
IT Impostazione della durata di flusso



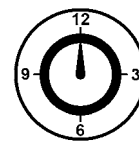
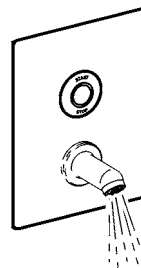
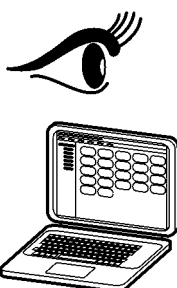
10 s



A3000 open



+

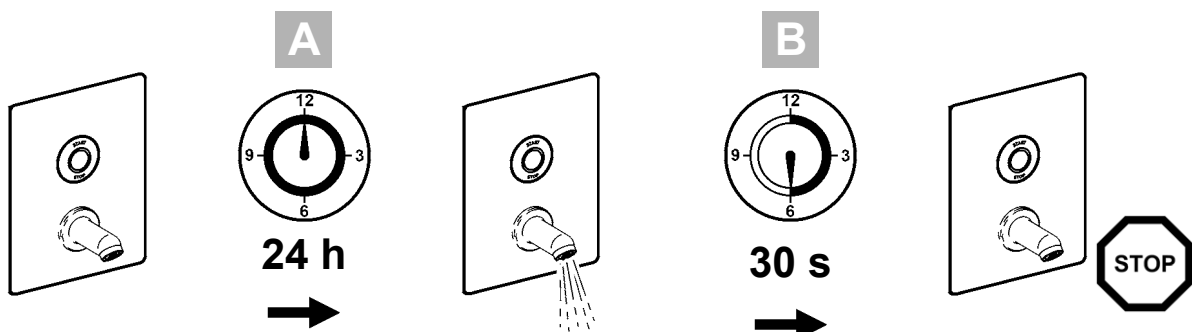


1 – 255 s

6. Hygienespülung einstellen

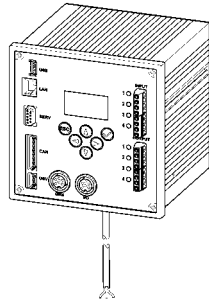
EN Setting the hygiene flush	NL Instellen van de hygiënespoeling	CS Nastavení hygienického proplachování
FR Réglage de la rinçage d'hygiène	PL Ustawianie spłukiwania higienicznego	FI Hygieniahuuhtelun säätäminen
ES Ajuste del higiene enjuague	SV Ställa in hygienspolning	RU установив гигиена смыва
IT Impostare lo igiene risciacquo		

- EN**
- ▶ A: Interval adjustable in h
 - ▶ B: Flow duration adjustable in s
- DE**
- ▶ A: Intervall einstellbar in h
 - ▶ B: Fließzeit einstellbar in s
- FR**
- ▶ A: intervalle réglable en h
 - ▶ B: durée d'écoulement réglable en s
- ES**
- ▶ A: Intervalo ajustable en horas
 - ▶ B: Tiempo de flujo activable en seg
- IT**
- ▶ A: intervallo impostabile in h
 - ▶ B: durata di flusso impostabile in s
- NL**
- ▶ A: Interval instelbaar in u
 - ▶ B: Stromingstijd instelbaar in s
- PL**
- ▶ A: odstęp czasu regulowany w godzinach
 - ▶ B: czas przepływu regulowany w sekundach
- SV**
- ▶ A: Intervall kan ställas in i timmar
 - ▶ B: Flödestid kan ställas in i sekunder
- CS**
- ▶ A: Interval s nastavením v h
 - ▶ B: Doba průtoku s nastavením v s
- FI**
- ▶ A: Aikaväli, asetettavissa h
 - ▶ B: Virtausaika, asetettavissa s
- RU**
- ▶ A: интервал задается в ч
 - ▶ B: время течения задается в сек

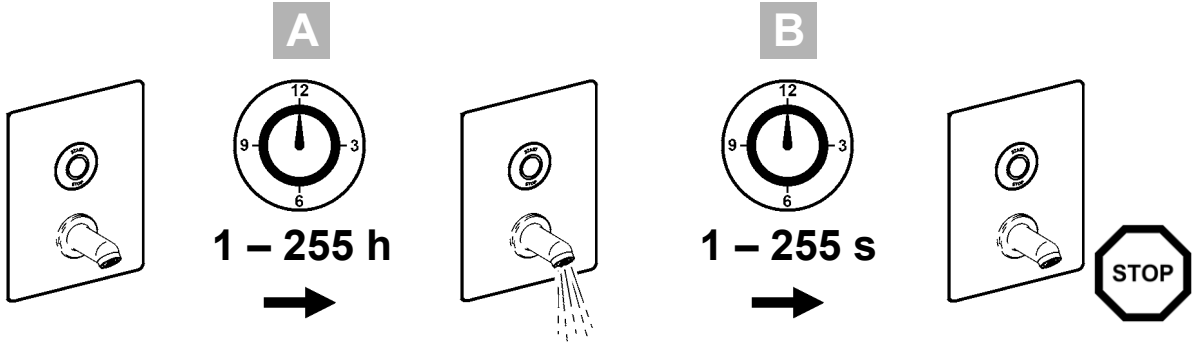
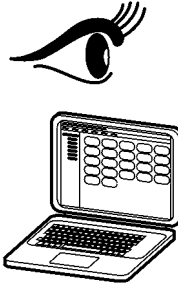




A3000 open



+

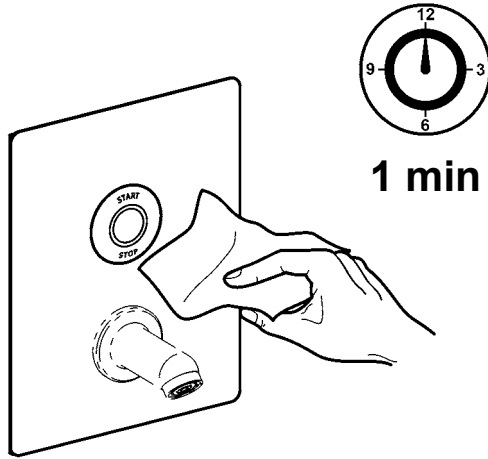


7. Reinigungsabschaltung einstellen

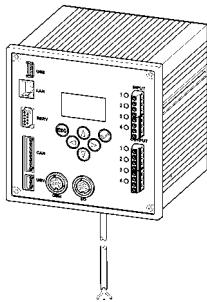
EN Set the range
FR Régler le rayon d'action
ES Regular el alcance
IT Impostare la portata

NL Actieradius instellen
PL Ustawienie zasięgu
SV Ställa in räckvidden

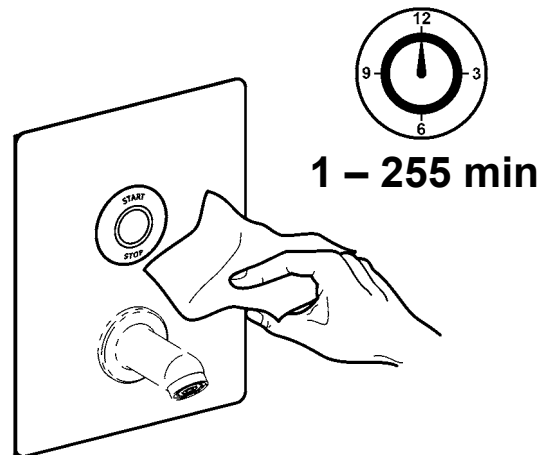
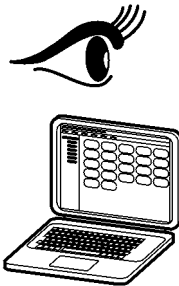
CS Nastavení dosahu
FI Aseta ulottuma
RU установить диапазон значений



A3000 open



+



8. **Wartung**

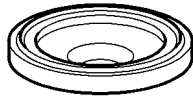
EN Maintenance
FR Maintenance
ES Mantenimiento
IT Manutenzione

NL Onderhoud
PL Konserwacja
SV Underhåll

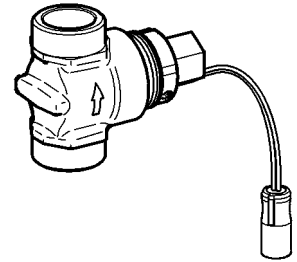
CS Varování
FI Huolto
RU Техническое обслуживание



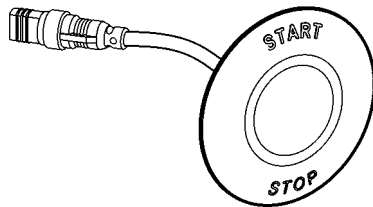
9.



10.



11.



9. Sieb wechseln

EN Replace the filters

FR Remplacement les filtres

ES Cambiar los tamices

IT Sostituire i filtri

NL Zeven vervangen

PL Wymiana sit

SV Byt filter

CS Vyměňte síto

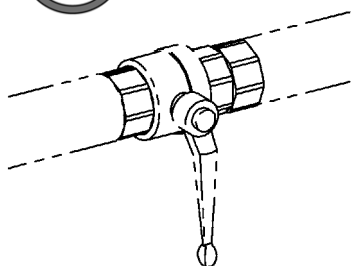
FI Siivilän vaihto

RU Сменить сеточки

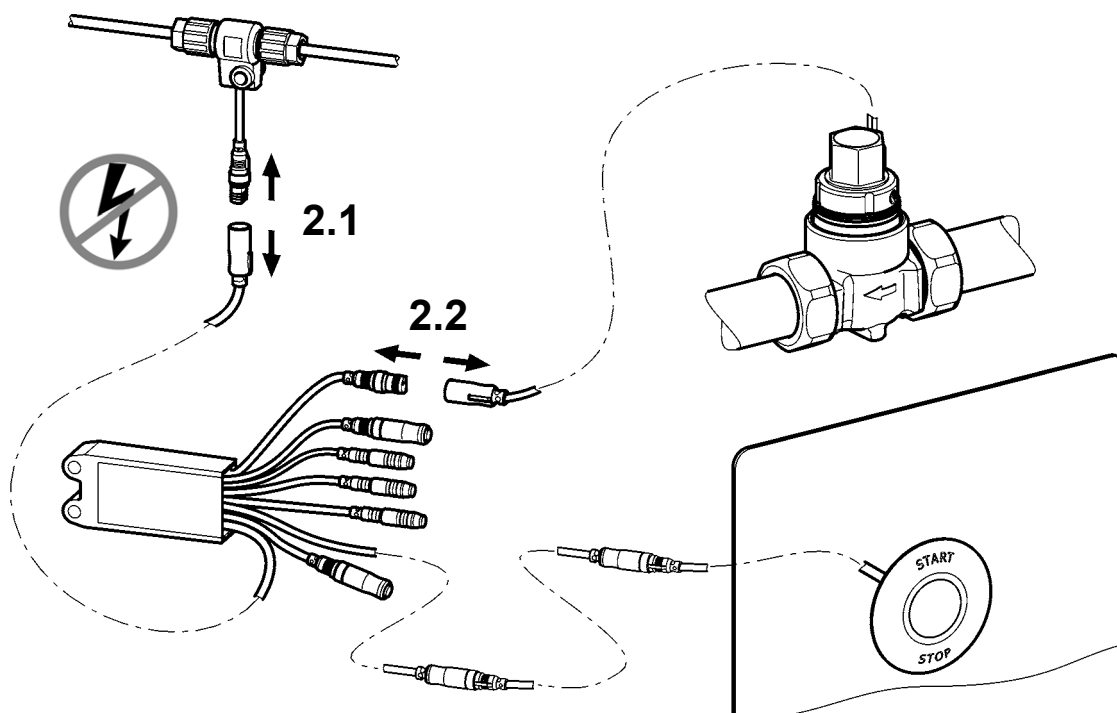


30 mm

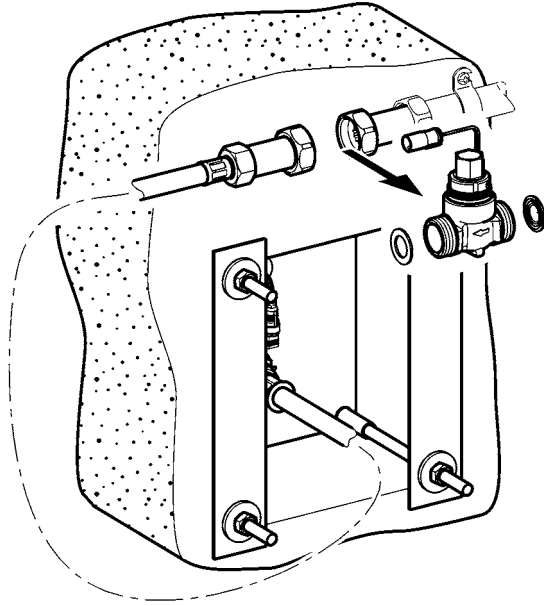
1



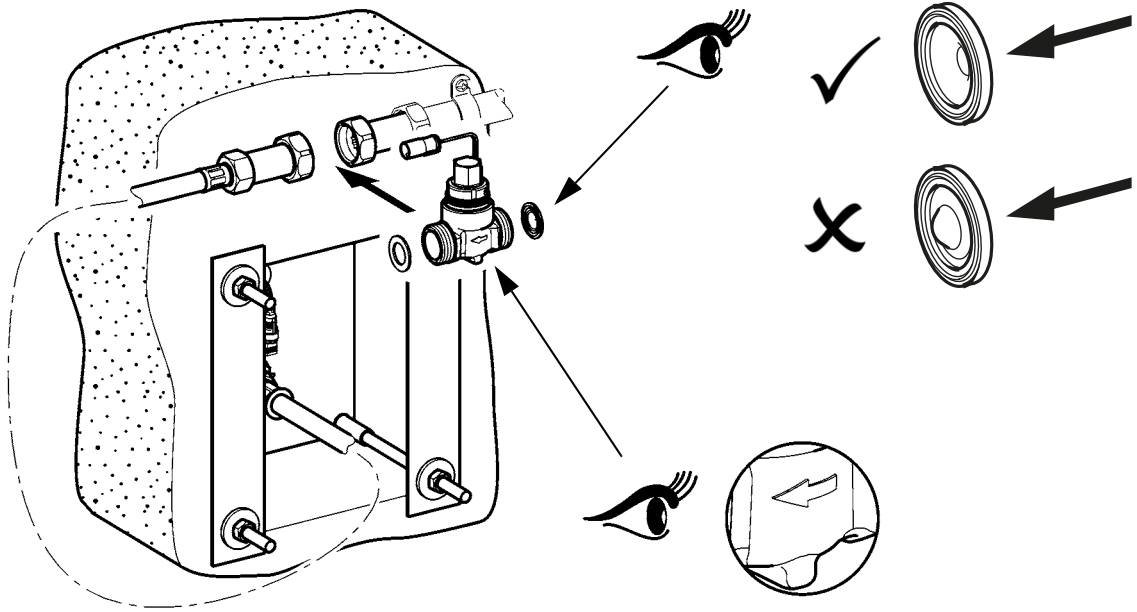
2

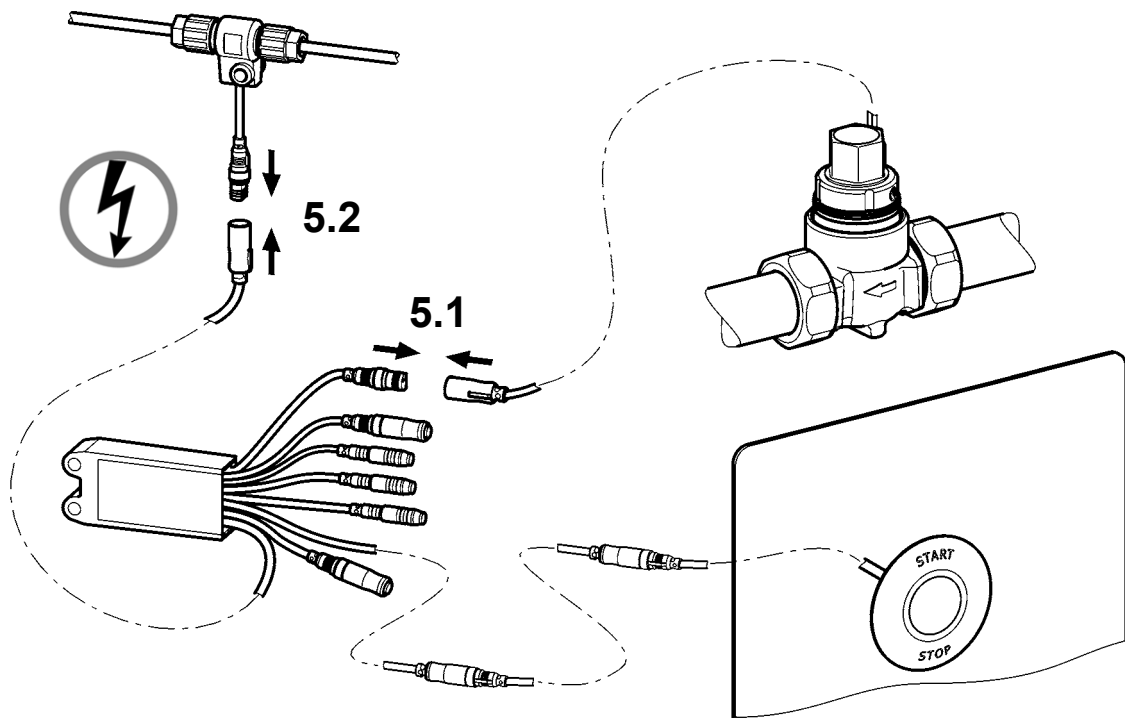
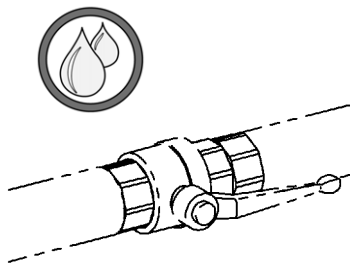


3



4



5**6**

10. Magnetventilkartusche wechseln

EN Replacing the solenoid valve cartridge

NL Magneetventielpatroon verandering

CS Výměna kartuše s magnetickým ventilem

FR Remplacement de la cartouche d'électrovanne

PL Wymiana wkładu zaworu elektromagnetycznego

FI Magneettiventtiilipanoksen vaihtaminen

ES Cambiar cartucho de la válvula electromagnética

SV Byta magnetventilpatron

RU Замена картриджа электромагнитного клапана

IT Sostituzione della cartuccia della valvola elettromagnetica

**9.**

11. Piezo-Taster wechseln

EN Replace piezo button

FR Changer le bouton piézo

ES Cambiar el pulsador piezoeléctrico

IT Cambiare il pulsante piezoelettrico

NL Piëzo-druktoets vervangen

PL Wymienić przycisk piezoelektryczny

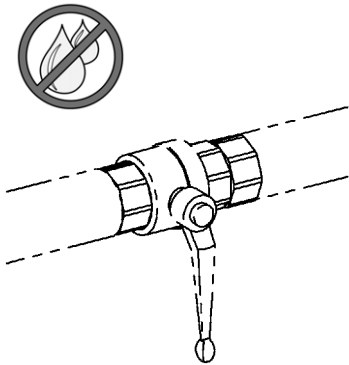
SV Byt piezo-tryckknapp

CS Vyměňte piezo spínač

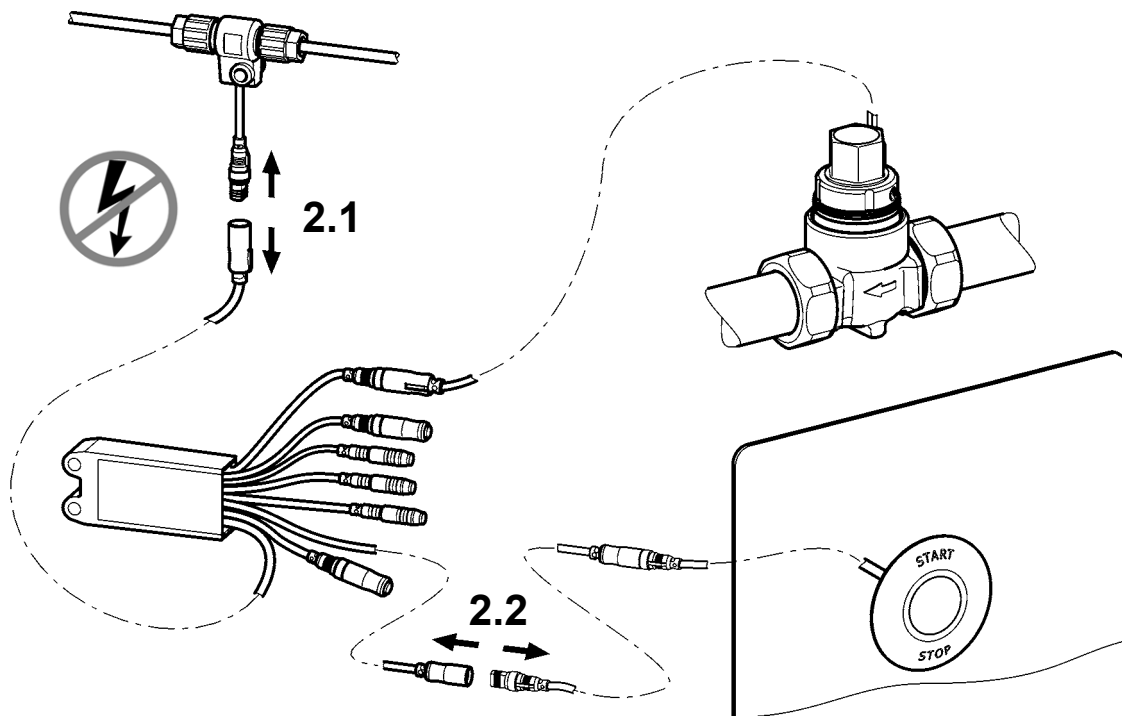
FI Pietsopainike vaihto

RU Замена Пьезовыключатель

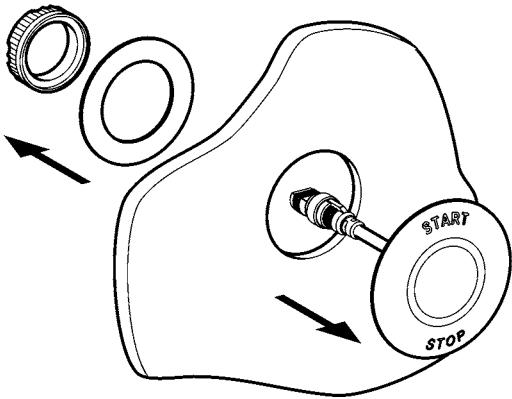
1



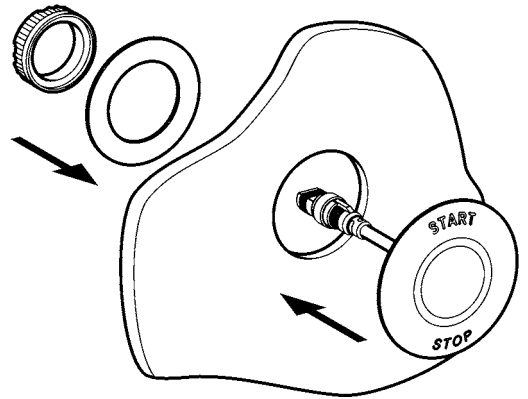
2



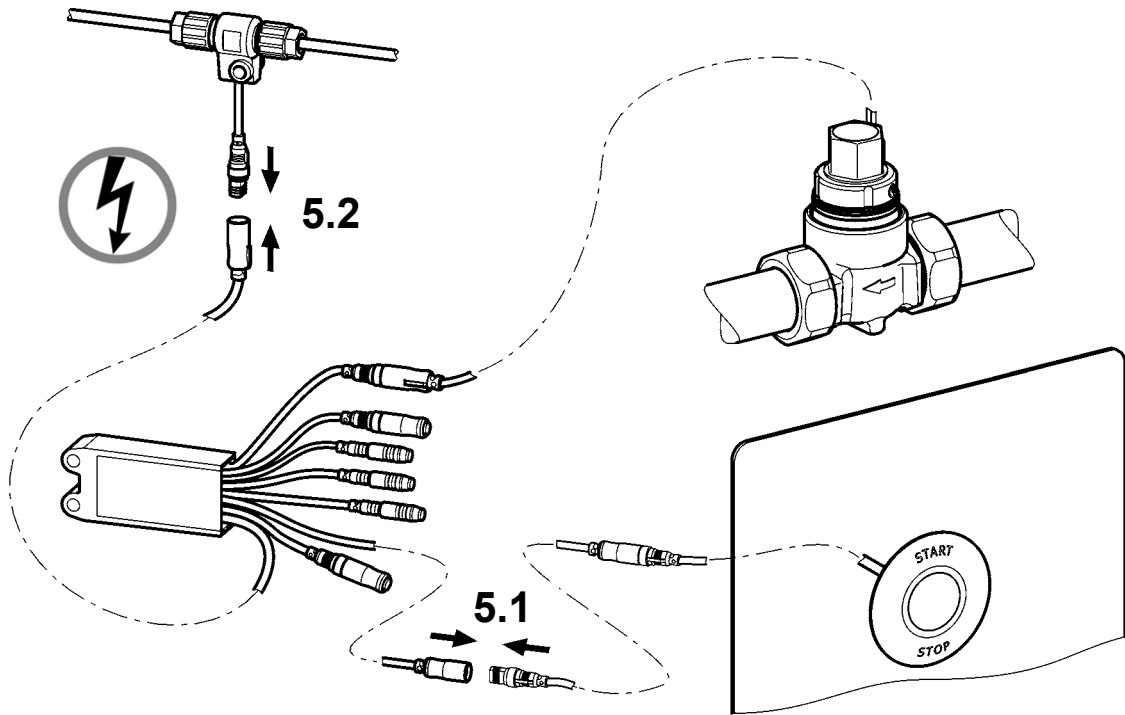
3



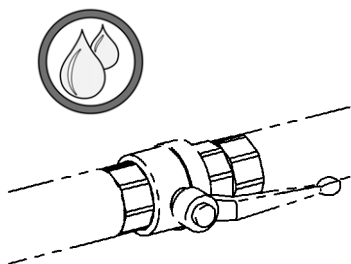
4



5



6

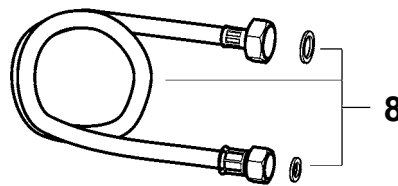
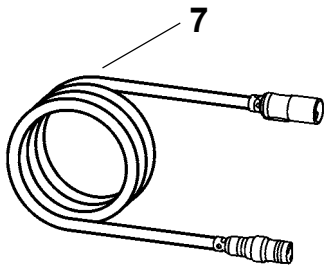
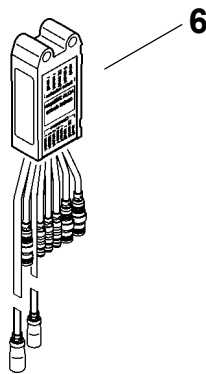
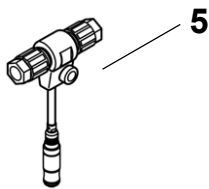
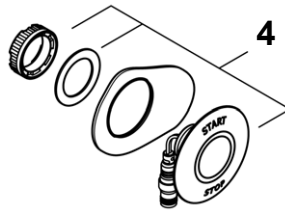
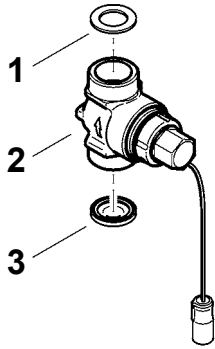


12. Ersatzteile

EN Replacement parts
FR Pièces de rechange
ES Piezas de recambio
IT Pezzi di ricambio

NL Reserveonderdelen
PL Części zamienne
SV Reservdelar

CS Náhradní díly
FI Varaosat
RU Запчасти



- 12000104654 ^{a)}
ASEX9011
- 22000101328
ZAQUA032
- 32000104706 ^{a)}
ASXX9011
- 42000104441
EAT3O0001
- 52000100853
ZAQUA075
- 63600001890
EA3OP0160
- 72000105694
ZA3OP0004
- 82030014106
ASXX9031

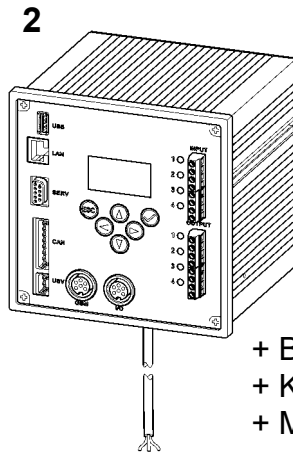
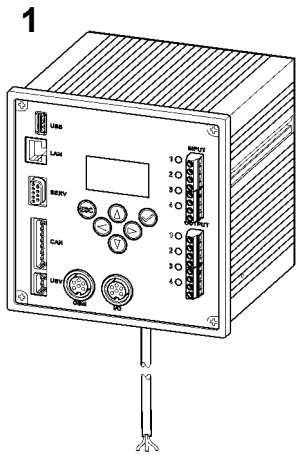
EN a) 10 pieces	ES a) 10 piezas	PL a) 10 sztuk	FI a) 10 kappaletta
DE a) 10 Stück	IT a) 10 pezzi	SV a) 10 styck	RU a) 10 штук
FR a) 10 pièces	NL a) 10 stuk	CS a) 10 kusů	

13. Zubehör

EN Accessories
FR Accessoire
ES Accesorios
IT Accessori

NL Toebehoren
PL Akcesoria
SV Tillbehör

CS Příslušenství
FI Lisävarusteet
RU принадлежности

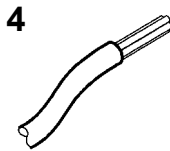
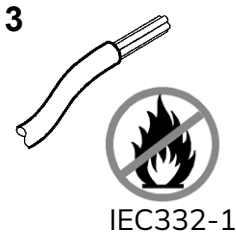


+ BacNet IP
+ KNX IP
+ Modbus IP

1 2000108123
ZA3OP0011

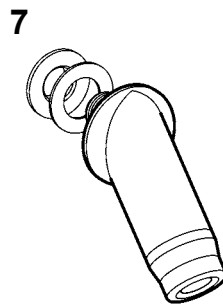
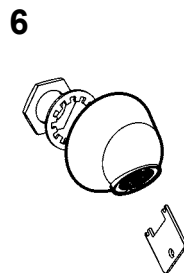
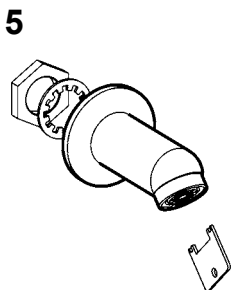
2 2030016282
ZA3OP0022

3 **100 m:**
2000104272
ZAQUA011
25 m:
2000104274
ZAQUA012



4 **100 m:**
2000100801
ZAQUA077
25 m:
2000100852
ZAQUA078

5 2030071655
ACXX1008

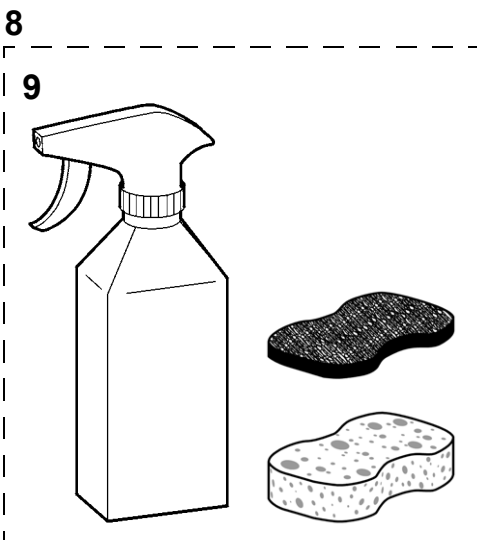


6 2030071654
ACXX1009

7 2030071663
ACXX1010

8 2000109019
ZWSPL0024

9 **0,5 l:**
2000105091
ZWSPL0023



Notizen

EN Notes

FR Notes

ES Notas

IT Annotazioni

NL Notities

PL Uwagi

SV Notiser

CS Poznámky

FI Muistiinpanot

RU Примечания

Notizen

EN Notes

FR Notes

ES Notas

IT Annotazioni

NL Notities

PL Uwagi

SV Notiser

CS Poznámky

FI Muistiinpanot

RU Примечания

Notizen

EN Notes

FR Notes

ES Notas

IT Annotazioni

NL Notities

PL Uwagi

SV Notiser

CS Poznámky

FI Muistiinpanot

RU Примечания

Australia

PR Kitchen and
Water Systems Pty Ltd
Dandenong South VIC 3175
Phone +61 3 9700 9100

Austria

KWC Austria GmbH
6971 Hard, Austria
Phone +43 5574 6735 0

**Belgium, Netherlands &
Luxembourg**

KWC Aquarotter GmbH
9320 Aalst; Belgium
Phone NL +31 (0) 492 728 224
BE/LU +32 (0) 53 60 31 50

Czech Republic

KWC Aquarotter GmbH
14974 Ludwigsfelde, Germany
Phone +49 3378 818 309

Germany

KWC Aquarotter GmbH
14974 Ludwigsfelde
Phone +49 3378 818 0

Italy

KWC Austria GmbH
6971 Hard, Austria
Numero Verde +39 800 789 233

Middle East

KWC ME LLC Ras Al Khaimah,
United Arab Emirates
Phone +971 7 2034 700

Poland

KWC Aquarotter GmbH
14974 Ludwigsfelde, Germany
Phone +48 58 35 19 700

Spain

KWC Austria GmbH
6971 Hard, Austria
Phone +43 5574 6735 211

Switzerland & Liechtenstein

KWC Group Management AG
5726 Unterkulm, Switzerland
Phone +41 62 768 69 00

Turkey

KWC ME LLC Ras Al Khaimah,
United Arab Emirates
Phone +971 7 2034 700

United Kingdom

KWC DVS Ltd - Northern Office
Barlborough S43 4PZ
Phone +44 1246 450 255

KWC DVS Ltd - Southern Office
Paignton TQ4 7TW
Phone +44 1803 529 021

EAST EUROPE

Bosnia Herzegovina
Bulgaria | Croatia
Hungary | Latvia
Lithuania | Romania
Russia | Serbia | Slovakia
Slovenia | Ukraine

KWC Aquarotter GmbH
14974 Ludwigsfelde, Germany
Phone +49 3378 818 261

SCANDINAVIA & ESTONIA

Finland | Sweden | Norway
Denmark | Estonia

KWC Northern Europe Oy
6850 Naarajärvi, Finland
Phone +358 15 34 111

OTHER COUNTRIES

KWC Austria GmbH
6971 Hard, Austria
Phone +43 5574 6735 0

