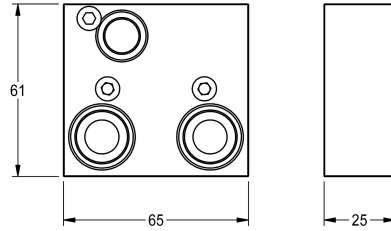
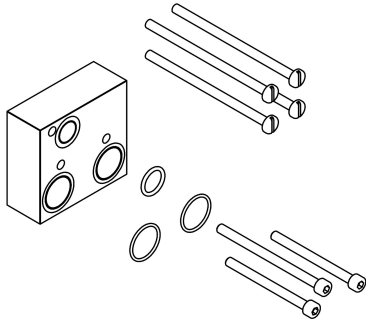


KWC

Kit d'extension

Modell-Linie: F5 | ACXT9001

Douches | Accessoires



KWC-No.

2030067889

Kit d'extension pour seuil de compensation de 25 mm

Kit d'extension pour mitigeur thermostatique à fermeture automatique F5S-Therm DN 15, F5E-Therm et mitigeur

thermostatique F3E-Therm DN 15, à commande électronique, pour montage mural, pour seuil de compensation de 25 mm.

Données techniques

Unité de remplissage

1

Unité de mesure

Pièce

teamNumber

101973