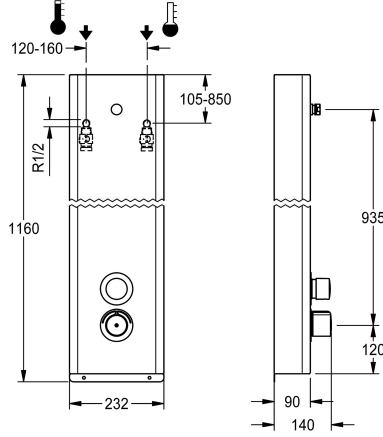


KWC F5S-Therm

Suihkupaneeli ruostumattomasta teräksestä

Modell-Linie: F5S | F5ST2043

Suihkut ja suihkupaneelit | Itsesulkeutuvat suihkut



KWC-No.

2030068003

NEW

Ruostumattomasta teräksestä valmistettu F5S-Therm-suihkupaneeli pinta-asennukseen, itsesulkeutuva venttiili ja DN 15 -termostaattisekoittaja ja liitäntä suihkupäälle. Soveltuu erityisesti tiloihin, joihin kohdistuu ilkvallan riski. Hydraulisesti ohjattava, liitäntä lämpimään ja kylmään veteen takaa. Itsesulkeutuva FRAMIC-toimiosa termostaattilla ja hygieniayksikön liitäntämahdollisuudella automaattisen hygieniahuuhtelun ja ohjelmoidun lämpödesinfiointin suorittamista (edellyttää bypass-magneettiventtiiliä) sekä tilastotietojen tallennusta varten. Keramminen kiekkokotiteknikalla toimiva FRAMIC-toimiosa on vähän huoltoa tarvitseva ja tukkeutumaton. Erotusmenetelmällä toimiva rakenne mahdollistaa virtauspaineesta riippumattoman toiminnan. Virtausaika säädettävissä portaattomasti. Termostaattihana

metallikahvalla, jossa säädettävällä ja tahattomalta kääntämiseltä suojatulla lämpötilanrajoittimella ja manuaalisen lämpödesinfiointin suorittamisen mahdollisuudella, näkyvät osat kromattu ja kiillotettu. Liitäntäputki erikseen tarvittavaan KWC-suihkupäähän DN 15, jossa on esiasennettu virtaaman säädin 9,0 l/min. Runko ruostumatonta terästä, saumaton rakenne turvaruuveilla. Liitäntäletkuissa lukittavat veden määrän rajoittimet, takaiskuventtiilit ja sihti.

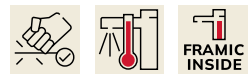
Rungon mitat 232 x 1160 x 90 mm (L x K x S)

Suihkupää on tilattava erikseen.

Tekniset tiedot

Lisä liitännät
ATT-WS-BACKFLOWPREVENTER
Kierto
A3000 open-yhteensopiva
Liitäntä maksulliseen juomavesiautomaattiin suodattimella
Säädettävä virtausaika
Toiminnallinen periaate
käsisuihkua varten
ATT-WS-HYGIENE-FLUSH
Nimellinen halkaisija
Sisääntuloaukon koko
Lukitusmekanismi
Kotelon materiaali
Rst teräslaji kotelo
liittimen materiaali
Maksimi virtausaika
Minimi virtauspaine
Minimi virtausaika
Sekoituksen tyyppi
Kokonaissyvyys

Ei
Kyllä
Ei
Ei
Ei mahdollinen
Kyllä
Kyllä
hydraulisesti itsesulkeutuva
Ei
Valmistettu
DN 15
G-1-2-A
TOP-CERAMIC
Ruostumaton teräs
1.4301
Messinki
35 Sekunnit
1 baari
5 Sekunnit
Termostaattilla
90 mm



KWC F5S-Therm

Suihkupaneeli ruostumattomasta teräksestä

Modell-Linie: F5S | F5ST2043

Suihkut ja suihkupaneelit | Itsesulkeutuvat suihkut

Kokonaiskorkeus	1,160 mm
Kokonaisleveys	232 mm
ATT-WS-ROSETTES	Kyllä
Hätä sulku	Ei
Suihkuputki kuivaus	Ei
Suihkupää	erillistä suihkupäätä varten
suihkusarjan kanssa	Ei
Ääni eristys	Ei
Kotelon pinnan viimeistely	Satiinipintainen
Pinnan viimeistely	Kromattu
Asennuspinnan viimeistely	POLISHED
ATT-WS-TEMPERATURELIMIT	Kyllä
Lämpö desinfiointi	AUTO
Asennustapa	Seinäasennus
Toiminta tapa	Käsiäyttöinen toiminta
Suihkun tyyppi	Suihku paneeli
Tilavuusvirta 3 baarin paineessa	0.15 l/s
Vesiliitäntä	HOSE
Vesiliitäntän sijainti	Takapuolelta
saippuakupilla	Ei
Korostusväri	Kromi (kiiltävä)
Perusväri	STAINLESSSTEEL
IviCode	0

Tarvittavat lisävarusteet



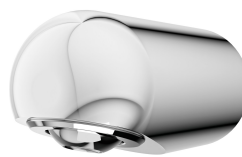
AQUAJET-Slimline-suihkupää KWC-suihkupaneeliin ja -järjestelmiin

2030054255
SHAS0011



AQUAJET-Comfort-suihkupää KWC-suihkupaneeliin ja -järjestelmiin

2030054254
SHAC0011



MÜNCHEN-suihkupää KWC-suihkupaneeliin ja -järjestelmiin

2030054793
SHMU0011

Valinnaiset lisävarusteet

KWC F5S-Therm

Suihkupaneeli ruostumattomasta teräksestä

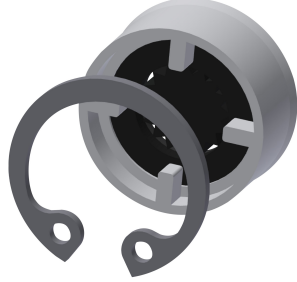
Modell-Linie: F5S | F5ST2043

Suihkut ja suihkupaneelit | Itsesulkeutuvat suihkut



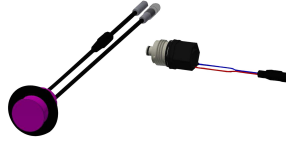
Flow controller 6.0 l/min

2030027586
ESHHE0004



Flow controller 12.0 l/min

2000104783
ESHHE0002



Hygieniyksikkö F5S-Therm-suihkupaneeliin

2030057064
ACST2004

Varaosat



FRAMIC itsesulkeutuva toimiosa

2030046145
ASSX9001



Puhdistuainesetti

2000109019
ZW SPL0024



Puhdistusaine CHROMOL

2000105091
ZW SPL0023