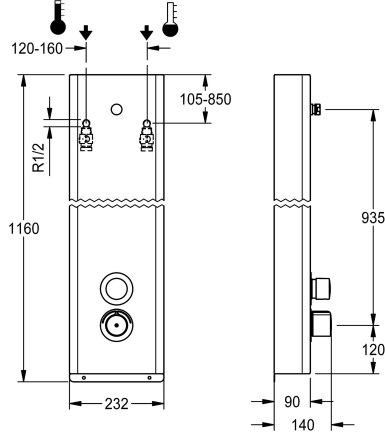


KWC F5S-Therm Douchepaneel van chroomnikkelstaal

Modell-Linie: F5S | F5ST2043
Douches | Zelfsluitende douchekranen



KWC-No.

2030068003

NEW

F5S-Therm douchepaneel van chroomnikkelstaal voor opbouwmontage met zelfsluitende thermostaatmengkraan DN 15 en aansluitstuk voor douchekop. Vooral geschikt voor voorzieningen met een risico op vandalisme. Hydraulisch gestuurd, voor aansluiting op warm en koud water vanaf de achterkant. Functieblok met geïntegreerde zelfsluitend FRAMIC-patroon, thermostaat en inrichting voor hygiënische eenheid voor de uitvoering van een automatische hygiënische spoeling, programmagestuurde thermische desinfectie (extra bypasspatroon voorzien van magneetklep nodig) en opslag van statistische gegevens. Zelfsluitende FRAMIC-patroon, onderhoudsarm en stagnatievrij, met keramische schijftechniek, automatisch sluitend, onafhankelijk van de stromingsdruk dankzij de constructie met

gescheiden kamers. Stromingstijd traploos instelbaar. Thermostaat met metalen greep met instelbare en tegen doordraaien beveiligde temperatuuranslag en mogelijkheid voor de uitvoering van een handmatige thermische desinfectie, zichtbare onderdelen gepolijst verchroomd. Aansluitleiding voor apart benodigde KWC-douchekop DN 15 met voormonteerde debietregelaar 9,0 l/min. Behuizing van chroomnikkelstaal, uit één stuk gesloten, inclusief veiligheidsschroeven. Aansluitlangen met afsluitbare debietregelingen met terugslagbegrenzer en zeef.

Behuizingafmetingen 232 x 1160 x 90 mm (B x H x D)

Douchekop moet apart worden besteld.

Technical Data

Extra aansluitingen
ATT-WS-BACKFLOWPREVENTER
Circulatie
A3000 open-compatibel
Verbinding met betaalde waterafgifte met filter
Instelbare looptijd
Werkingsprincipe voor handdouche
Hygiënespoeling
Diameter nominaal
Inlaat omvang
Vergrendelmechanisme
Materiaal behuizing
materiaalcode omhulsel
Materiaal montage
Maximale looptijd
Minimum dynamische druk
Minimale looptijd
Type menging
Totale diepte

Neen
Ja
Neen
Neen
Niet mogelijk
Ja
Ja
Hydraulisch zelfsluitend
Neen
Vorbereid
DN 15
G-1-2-A
TOP-CERAMIC
Roestvrij staal
1.4301
Messing
35 Seconds
1 bar
5 Seconds
Met thermostaat
90 mm



KWC F5S-Therm Douchepaneel van chroomnikkelstaal

Modell-Linie: F5S | F5ST2043
Douches | Zelfsluitende douchekranen

Totale hoogte	1,160 mm
Totale breedte	232 mm
ATT-WS-ROSETTES	Ja
Veiligheidsuitschakeling	Neen
Douchepijp spui	Neen
Douchekop	voor aparte douchekop
met doucheset	Neen
Geluidsisolatie	Neen
Oppervlakafwerking behuizing	Zijdeglans
Oppervlaktebehandeling	Verchromd
Montageoppervlak	POLISHED
ATT-WS-TEMPERATURELIMIT	Ja
Thermische desinfectie	Automatische thermische desinfectie geïnstalleerd
Type montage	Wandmontage
Type bediening	Manuele werking
Type douche	Douchepaneel
Volumestroom bij 3 bar	0.15 l/s
Wateraansluiting	HOSE
Positie van wateraansluiting	Van achterzijde
met zeepbakje	Neen
Accentkleur	Chroom-look (glanzend)
Basiskleur	STAINLESSSTEEL

Vereiste toebehoren



AQUAJET-Slimline Douchekop voor KWC douchepanelen en -systemen

2030054255
SHAS0011



AQUAJET-Comfort Douchekop voor KWC douchepanelen en -systemen

2030054254
SHAC0011



MÜNCHEN Douchekop voor KWC douchepanelen en -systemen

2030054793
SHMU0011

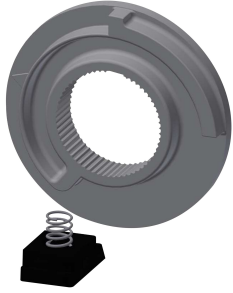
Reserve onderdelen

KWC F5S-Therm

Douchepaneel van chroomnikkelstaal

Modell-Linie: F5S | F5ST2043

Douches | Zelfsluitende douchekranen



Temperatuuraanslag

2030003296
EAQLT0003



Thermokoppel

2030003300
EAQLT0004



Stop verchroomd

2030053006
ASSX9004



Drukkap

2030049943
ASST2001



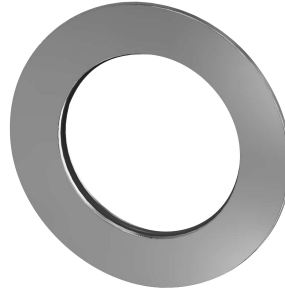
Geleidingsring

2030048356
ASSX9002



Veiligheidsring

2030048357
ASSX9003



Rozet

2030048765
ASET2006



FRAMIC Zelfsluitend patroon

2030046145
ASSX9001



Onderhoudsset

2000109019
ZWSPL0024



Reinigingsmiddel CHROMOL

2000105091
ZWSPL0023