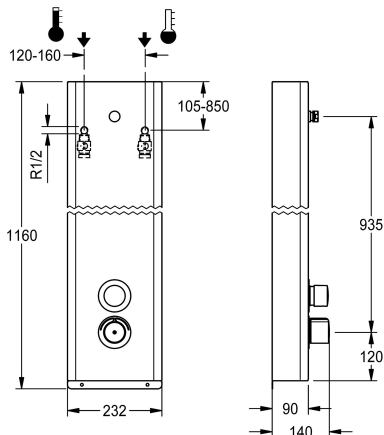


KWC FS5-Therm stainless steel shower panel

Modell-Linie: **F5S | F5ST2043**
Duschar | Självstängande duschar



KWC-No.

2030068003

NEW

F5S-Therm duschpanel av rostfritt stål för väggmontering med självstängande termostatbatteri DN 15 och anslutningsstuts för duschmunstycke. Särskilt avsedd för anläggningar som riskerar att utsättas för vandalism. Hydrauliskt styrd för anslutning till varm- och kallvatten bakifrån. Funktionsblock med integrerad självstängande FRAMIC-patron, termostat och förberedelse för hygienhet för automatisk hygienspolning, programstyrd termisk desinfektion (extra bypass-magnetventilpatron krävs) och lagring av statistiska data. Självstängande FRAMIC-patron, stagnationsfri med lågt underhållsbehov, med keramiska skivor, automatisk stängning, flödestryckoberoende tack vare mediaseparerande konstruktion. Självstängande FRAMIC-patron termostat och förberedelse för hygienhet inklusive sensor med styrelektronik för automatisk hygienspolning, programstyrd termisk desinfektion

(extra bypass-magnetventilpatron krävs) och lagring av statistiska data. Steglöst inställbar flödestid. Termostat med metallhandtag med inställbart och vridskyddat temperaturstopp, med möjlighet att genomföra manuell termisk desinfektion, synliga delar har polerats och förkromats. anslutningsstuts för separat, men obligatoriskt, KWC-duschmunstycke DN 15 med förmonterad flödesregulator 9,0 l/min. Hus av kromnickelstål, stängs i ett stycke inklusive säkerhetskruvar. Anslutnings slangar med backflödesanordning och sil.

Husmått 232 x 1160 x 90 mm (B x H x D)

Duschmunstycke måste beställas separat.

Technical Data

extra anslutning
ATT-WS-BACKFLOWPREVENTER
Cirkulation
A3000 open-kompatibel
Samband med lön myntopererad behållare
med filter
Justerbar flödestid
Funktionell princip
för handdusch
ATT-WS-HYGIENE-FLUSH
Nominell diameter
Inbyggnadsmått
Låsmekanism
Material hölje
materialkod hölje
Material delar
Maximal flödestid
Minimalt flödestryck
Minimal flödes tid
Typ av blandning

Nej
Ja
Nej
Nej
Inte möjligt
Ja
Ja
Hydrauliskt självstängande
Nej
förberedd
DN 15
G-1-2-A
TOP-CERAMIC
Rostfritt stål
1.4301
Mässing
35 Sekunder
1 bar
5 Sekunder
Med termostat



KWC FS5-Therm stainless steel shower panel

Modell-Linie: **FS5 | F5ST2043**
Duschar | Självstängande duschar

Övergripande djup	90 mm
Total höjd	1,160 mm
Total bredd	232 mm
ATT-WS-ROSETTES	Ja
Säkerhetsavstängning	Nej
Dusch rör dränering	Nej
Duschhuvud	för separat duschhuvud
med duschset	Nej
Ljud isolering	Nej
Ytfinish hölje	Satin yta
yt finish	Förkromad
Passande ytfinish	POLISHED
ATT-WS-TEMPERATURELIMIT	Ja
terminal för desinfektion	AUTO
Typ av montering	Väggmontering
Typ av operation	Manuell operation
Typ av dusch	Duschpanel
Volymflöde vid 3 bar	0,15 l/s
Vattenanslutning	HOSE
Vattenanslutning	Från baksidan
med tvålköpp	Nej
Accentfärg	Kromat utseende (glansigt)
Basfärg	STAINLESSSTEEL

Nödvändiga tillbehör



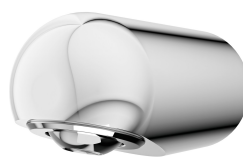
Duschhuvud

2030054255
SHAS0011



Duschhuvud

2030054254
SHAC0011



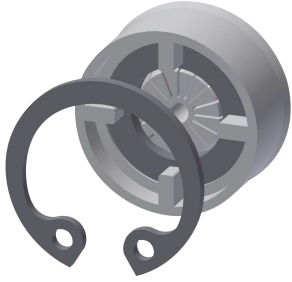
Duschhuvud

2030054793
SHMU0011

Extratillbehör

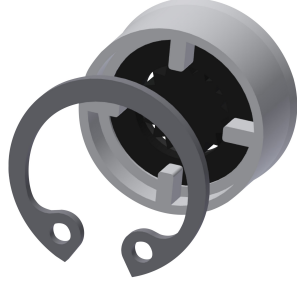
KWC FS5-Therm stainless steel shower panel

Modell-Linie: F5S | F5ST2043
Duschar | Självstängande duschar



Flow controller 6.0 l/min

2030027586
ESHHE0004



Flow controller 12.0 l/min

2000104783
ESHHE0002



Hygiene unit for F5S Therm shower panel

2030057064
ACST2004

Reservdelar



FRAMIC Self-closing cartridge

2030046145
ASSX9001



Stainless steel care set

2000109019
ZW SPL0024



Cleaning product CHROMOL

2000105091
ZW SPL0023